



УДК 538.3+551.515

ББК 22.313

Д998

**Дятлов В. Л.**

Поляризационная модель неоднородного физического вакуума.

Новосибирск: Изд-во Ин-та математики, 1998. — 184 с.

(Серия «Проблемы неоднородного физического вакуума»).

ISBN 5-86134-057-9.

В книге излагается и обосновывается поляризационная модель неоднородного физического вакуума. Согласно разрабатываемой модели физический вакуум представляет собой вездесущую поляризационную гетерогенную среду, состоящую из однородного — абсолютного — физического вакуума и двух модифицированных — физических вакуумов вещества и антивещества. Локальные образования того или иного модифицированного вакуума, названные автором вакуумными доменами, плавают в неограниченной среде абсолютного физического вакуума.

Свойства абсолютного физического вакуума описывают несвязанные системы уравнений электродинамики Максвелла и гравитационной динамики Хевисайда. Уравнения Хевисайда приведены к стандартному виду уравнений Максвелла, т.е. в них введены две индукции и два поля, гравитационные и спиновые.

Свойства физических вакуумов вещества и антивещества описывают связанные вакуумные уравнения Максвелла и Хевисайда. Связь этих уравнений осуществляется благодаря линейной зависимости электрической и магнитной индукций не только от

одноименных, но и от гравитационного и спинового полей, а также зависимости гравитационной и спиновой индукций не только от одноименных, но и от электрического и магнитного полей.

Вещество в модели представлено уравнениями электронной теории вещества и теории механики сплошных сред. В обоснование разрабатываемой модели проводится сравнение физических свойств вакуумных доменов с аномальными явлениями, такими как шаровая молния, НЛО, торнадо, полтергейст и т.д. Удовлетворительное совпадение физических свойств вакуумных доменов с проявлениями указанных феноменов позволяет утверждать о работоспособности модели.

Научный редактор: к.ф.-м.н. Г. А. Кирпичников.

Издается в авторской редакции.

ISBN 5-86134-057-9

© Дятлов В. Л., 1998

## Оглавление

Предисловие автора .....	4
1. Проблема неоднородного физического вакуума	
1.1. Аномальные явления и неоднородный физический вакуум .....	7
1.2. Основные физические свойства вакуумных доменов и их сравнение с физическими свойствами аномальных явлений.....	9
1.3. Физический вакуум — не пустота .....	17
1.4. Физический вакуум — поляризационная среда .....	18
1.5. Неоднородный физический вакуум и вакуумные домены .....	20
2. Поляризационная модель неоднородного физического вакуума.	
2.1. О моделях физического вакуума .....	23
2.1.1. Необходимость модели неоднородного физического вакуума .....	24
2.1.2. Классические модели эфира .....	26
2.1.3. Полевая концепция физического вакуума . . . . .	27
2.1.4. Модель поляризационных состояний физического вакуума Акимова .....	28
2.1.5. Квадриги частиц - античастиц Терлецкого .....	28
2.1.6. Фитон Акимова и квадрига частиц - античастиц Терлецкого .....	29
2.1.7. Поляризаипонно- полевая концепция физического вакуума .....	29
2.2. Модель неоднородного физического вакуума из квадриг и диад Терлецкого.	
2.2.1. Основные свойства физического вакуума из квадриг Терлецкого .....	30
2.2.2. Три физических вакуума. Неоднородный физический вакуум из квадриг и диад Терлецкого .....	31
2.2.3. Основные свойства физических вакуумов вещества и антивещества .....	32

2.2.4. Круговорот материи во Вселенной .....	32
2.3. Уравнения макроскопической модели объединенной электрогравитационной динамики	
2.3.1. Уравнения Максвелла и Хевисайда при поляризационно-полевой концепции физического вакуума .....	34
2.3.2. Уравнения Максвелла и Хевисайда как совокупность законов вещества и физического вакуума .....	38
2.3.3. Зависимости поляризаций физического вакуума от полей .....	42
2.3.4. Задачи объединенной электрогравитационной динамики.....	43
2.4. Уравнения макроскопической модели объединенной электрогравитационной динамики для практических расчетов	
2.4.1. Уравнения объединенной электрогравитационной динамики в общем случае .....	44
2.4.2. Оценки величин коэффициентов проницаемостей и проводимостей вещества .....	46
2.5. Уравнения механики в макроскопической модели неоднородного физического вакуума	
2.5.1. Уравнения движения тела в абсолютном физическом вакууме .....	50
2.5.2. Уравнения движения вакуумных доменов в абсолютном физическом вакууме .....	53
2.5.3. Уравнения гидромеханики в модели неоднородного физического вакуума ..	54
2.5.4. Об уравнениях механики для области пространства внутри вакуумного домена.....	55
3. Исследование физических свойств вакуумных доменов на основе модели неоднородного физического вакуума	
3.1. Основные направления исследований физических свойств вакуумных доменов .....	56
3.1.1. Сопоставление физических свойств вакуумных доменов и самосветящихся образований (тел) .....	56
3.1.2. Круговорот энергии и возникновение грависпиновых волн во Вселенной ..	58
3.1.3. Проблема слабых взрывов вакуумных доменов .....	61
3.1.4. Вакуумные домены в полях Земли .....	63
3.1.5. Связь вакуумных доменов с некоторыми катастрофами .....	64
3.1.6. Роль вакуумных доменов в изменении размеров и массы Земли .....	65
3.1.7. Сильные взрывы вакуумных доменов .....	66
3.2. Статика. Вакуумный домен во внешних медленно меняющихся электрическом, гравитационном и спиновом полях.	
3.2.1. Уравнения электрогравитостатики и магнитоспиностастики .....	69
3.2.2. Шарообразный вакуумный домен во внешних однородных электрическом и гравитационном полях .....	69
3.2.3. Шарообразный вакуумный домен во внешнем магнитном и спиновом полях.....	73
3.2.4. Энергия вакуумного домена в электрическом, гравитационном, магнитном и спиновом полях .....	74

3.2.5. О плотностях энергий полей на Земле .....	76
3.2.6. Об электрогравитационной деполяризации вакуумного домена .....	79
3.2.7. Связь спиновой поляризации с тензором спиновых механических напряжений .....	83
3.3. Квазистатика. Полевое взаимодействие вакуумных доменов с веществом	
3.3.1. Задачи квазистатики в модели неоднородного физического вакуума. ....	88
3.3.2. Вакуумный домен в электропроводящей среде. Контактные взрывы крупных вакуумных доменов .....	89
3.3.3. Об электрическом поле Земли .....	93
3.4. Волны. Преобразования энергии грависпиновых волн в другие виды энергии	
3.4.1. Задачи электрогравимеханического преобразования энергии .....	94
3.4.2. Преобразование энергии грависпиновых волн в механическую энергию в абсолютном физическом вакууме .....	96
3.4.3. Преобразование тепла в энергию грависпиновых волн в абсолютном физическом вакууме .....	98
3.4.4. Обратимое преобразование энергии электромагнитных волн в энергию грависпиновых волн внутри тела вакуумного домена.....	100
Заключение .....	103
Литература .....	105

## Предисловие автора

В конце 1988 года академик Михаил Михайлович Лаврентьев предложил мне заняться проблемой аномальных явлений, в частности, опытами А.Н.Козырева.

В то время мои научные интересы, казалось бы, были весьма далеки от таких явлений. До предложения М.М.Лаврентьев мне пришлось длительное время создавать физические и математические модели новых элементов вычислительной техники, микроэлектроники, микромеханики, основанных на применении магнитных и диэлектрических материалов (ферритов, пермаллоев, диэлектриков, сегнетоэлектриков). Такие вещества удобно определить одним термином: поляризационные среды.

Изучение литературы в области аномальных явлений ошеломило обилием, разнообразием и зачастую низким качеством публикаций. Однако у меня сложилось твердое убеждение, что подобные физические феномены просто не укладываются в рамки современной физики. Впоследствии пришло понимание, что многие внешне разнородные паранормальные явления, тем не менее, имеют одну и ту же физическую основу.

Углубляясь в изучение литературы по тематике аномальных явлений, я стремился решить две задачи: найти удовлетворительные идеи в области физических и математических моделей и группу феноменов с достаточно полным и систематическим описанием их физических свойств. Тем самым была бы не только создана модель некоторых аномальных явлений, но и получена экспериментальная база для обоснования и развития такой модели.

Применительно к аномальным явлениям самыми близкими оказались идеи

А.Е.Акимова и Г.И.Шипова, которые внесли принципиально новое понимание в теорию физического вакуума. Особенно большое впечатление произвело такое словосочетание у А.Е.Акимова: «поляризационные состояния физического вакуума», которое показалось давно знакомым. И тогда стали вспоминаться годы аспирантуры в конце 50-х годов на кафедре теоретических основ электротехники Московского энергетического института.

В те годы кафедрой ТОЭ руководил профессор Константин Михайлович К.М. Поливанов, преемник основоположника советской школы теоретической электротехники Карла Адольфовича Круга. Профессор К.М.Поливанов внес большой вклад в электромагнитную теорию поляризационных сред. Он стал моим Учителем в подлинном смысле этого слова. На кафедру ТОЭ в МЭИ меня рекомендовал профессор Валентин Евгеньевич Боголюбов, знавший и глубоко почитавший «отца Павла» - Павла Александровича Флоренского, крупного электротехника-теоретика и великого философа. Замечу, что в старости Боголюбов стал монахом Загорского монастыря.

На кафедре, где глубоко знали и понимали теорию поляризационных сред, многие профессора и доценты понимали физический вакуум именно как поляризационную среду. Но об этом говорили только в своем узком кругу. Эфир и все связанное с ним тогда были под самым строгим официальным запретом.

Однажды мной был задан такой вопрос Поливанову: «Почему мы внутри ферромагнетика учитываем член  $\mu_0\mathbf{H}$  в выражении индукции  $\mathbf{B} = \mu_0\mathbf{H} + \mu_0\mathbf{M}$ ? Ведь это прямое признание эфира как вездесущей поляризационной среды». К.М. (так звали профессора Поливанова на кафедре) как-то странно посмотрел на меня и ответил: «Думайте сами». Мне стало понятно, что К.М. одобрил этот вопрос.

Значительно дальше пошел Флоренский. Он в своих книгах «Мнимости в геометрии. Расширение области двумерных образов в геометрии», 1922 г. [1], и «Диэлектрики и их техническое применение», 1924 г., писал о большой роли граничных поверхностей в пространственно-временном многообразии, т.е. читай, в физическом вакууме. В этой связи заметим, что поляризационные среды в целом нейтральные, но когда они представлены в виде ограниченных тел, дают пример большой роли не только объемов, но и поверхностей тел в физике. На поверхностях тел из поляризационного вещества могут возникать так называемые связанные заряды, вызывающие подчас сильные поля. В связи с указанными выше книгами Флоренского следует заметить и совсем другое -именно они привели Павла Александровича к безвременной кончине в 1937 году.

После прочтения статьи Акимова [2] я заимствовал у него идею электрогравитационной связи в физическом вакууме и, выразив ее математическим языком, за короткое время написал об этом статью, опубликованную, правда, только в 1995 г. [3, 4]. Замечу, что статьи с подобными же названиями и результатами дважды отклонялись в ДАН, несмотря на рекомендации академика М.М.Лаврентьева. В данной модели система уравнений электрогравитодинамики имеет только два параметра, характеризующие электрогравитационные связи в среде физического вакуума, что позволяет представить его как гетерогенную, многосортную поляризационную среду.

Пожалуй, самым важным результатом моей статьи было описание механизма, с первого взгляда странного, холодного самосвечения некоторого пустого объема пространства, присущего многим аномальным явлениям. В этой статье такое самосвечение объясняется преобразованием в физическом вакууме энергии гравитационных волн в энергию электромагнитных волн.

Достаточно полное и систематическое описание физических свойств и особенностей большой группы аномальных явлений выполнил д.г.-м.н. Алексей Николаевич Дмитриев [5]. Он многие годы проводил в горах Алтая экспедиционные инструментальные исследования объектов, называемых им природными

самосветящимися образованиями. Характерной особенностью таких образований является то, что они наблюдаются в виде призрачных самосветящихся тел разных размеров и форм, но, как правило, эллипсоидной формы. Дмитриев обратил внимание на то, что такие же полупрозрачные самосветящиеся тела присутствуют в шаровых молниях, торнадо, полтергейсте и даже в НЛО. Такое общее свойство позволяло сделать предположение, что все эти феномены - разновидности одного и того же физического явления, имеющего много вариантов своего проявления.

После ознакомления с результатами работ Дмитриева и благодаря личным беседам с ним стало понятно, что можно на основе макроскопических уравнений электрогравитационной динамики построить физическую и математическую модели природных самосветящихся образований [6]. Впрочем, редко бывает так, чтобы столь близко сошлись результаты независимых теоретических и феноменологических исследований. В данном случае для создания модели было достаточно в уравнениях объединенной электрогравитационной динамики определить параметры электрогравитационной связи, выделив некоторую замкнутую область в безграничном пространстве, причем так, что во внешней области пространства уравнения электрогравитационной динамики распадались на независимые уравнения электродинамики и гравитационной динамики. Это означало, что для внешней области следовало положить параметры электрогравитационной связи равными нулю, а для внутренней области пространства - не равными нулю.

В рассматриваемом случае выделение замкнутой области было равнозначно образованию некоторого локального тела, находящегося в безграничном пространстве. Действительно, равные и не равные нулю параметры электрогравитационной связи характеризовали две различные вакуумные поляризационные среды. Тело с неравными нулю параметрами было названо вакуумным доменом. Такие вакуумные домены были отождествлены с полупрозрачными самосветящимися телами указанных выше аномальных явлений.

Физическая и математическая модели природных самосветящихся образований были объединены и названы поляризационной моделью неоднородного физического вакуума. При этом предполагалось, что она применима и в случаях слабого самосвечения вакуумных доменов. В этой связи, опять же, следует вспомнить поверхность Флоренского в физическом вакууме. Вводя понятие вакуумного домена, мы автоматически вводим и понятие его поверхности, то есть поверхности в физическом вакууме, разделяющей две различные поляризационные среды. Основные физические свойства вакуумных доменов, совпадающие с физическими свойствами тел природных самосветящихся образований, оказались связанными именно с поверхностями вакуумных доменов, которые можно назвать поверхностями Флоренского.

Физическое обоснование поляризационной модели неоднородного физического вакуума потребовало напряженной работы, результаты которой частично представлены в настоящей книге. Не во всех случаях автор обладал достаточным кругозором и научной компетенцией для обоснования и развития модели, что связано с большими возможностями самой модели. Впоследствии эти возможности привлекли внимание крупных специалистов из различных областей знаний.

Профессор, д.ф.-м.н В.И.Меркулов на основе уравнений механики сплошных сред и уравнений, используемых в настоящей модели, показал [7] возможность объяснения различных ранее непонятных явлений: сложного вида НЛО и четочных молний, многих свойств торнадо и тропических ураганов, сопровождение акустических волн в Земле электромагнитными волнами и т.д. Он же объяснил как необходимо понимать эффект Эйнштейна – де Гааза в теории механики сплошных сред, которая была разработана академиком Л.И.Седовым.

Профессор, д.т.н. Ю.Г. Косарев оказал большую методическую помощь, показал философское значение модели, в частности, на примере идей Флоренского.

Профессор, д.ф.-м.н В.Р.Кирейтов установил релятивистский характер уравнений модели, подтвердил обратимое преобразование в вакуумных доменах гравитационных волн в электромагнитные.

А теперь о самом для меня приятном. Понимая, что без поддержки академика М.М.Лаврентьева настоящая книга была бы невозможной, выражаю ему самую большую благодарность.

Являюсь убежденным сторонником физических и математических моделей, опирающихся на экспериментальные исследования конкретных физических объектов. В модели неоднородного физического вакуума на такой объект мне указал д.г.-м.н. А.Н.Дмитриев, поэтому выражаю ему глубокую благодарность за это и за исключительно интересное сотрудничество. За полезные обсуждения многих вопросов настоящей работы искренне признателен профессору В.И.Меркулову, профессору Ю.Г.Косареву, профессору В.Р.Кирейтову, профессору О.Д.Джефименко (США), к.ф.-м.н. Э.Г.Косцову, к.ф.-м.н. Г.А.Кирпичникову и многим другим физикам, геофизикам и математикам СО РАН, Новосибирска, Москвы, Санкт-Петербурга, а также Италии, Германии, США. Отдельно выражаю глубокую благодарность своей помощнице Светлане Алексеевне Бурковской за большой труд, связанный с обработкой рукописного материала и его многократными исправлениями.

Новосибирск, СО РАН  
ноябрь 1998  
д.т.н. В.Л.Дятлов

## **Проблема неоднородного физического вакуума**

### **1.1 Аномальные явления и неоднородный физический вакуум**

За многовековую историю своей цивилизации человечество постоянно сталкивается с необъяснимыми или аномальными явлениями, такими как неопознанные летающие объекты (НЛО/UFO), шаровые молнии (ШМ), торнадо, полтергейст, нерукотворные взрывы в атмосфере, на поверхности Земли и т.д. Сложилось три основных подхода в познании и изучении таких явлений. Мы их условно назовем мифотворческим, лабораторным и феноменологическим.

Мифотворческий подход с древних времен служил подспорьем народному эпосу и легендам. В наше время широко распространено представление, согласно которому НЛО- это корабли инопланетян. При таком направлении сознания и другие подобные явления кажутся творениями иных цивилизаций.

Лабораторный или традиционный подход опирается на представление, согласно которому все явления возникают как естественные процессы, являющиеся следствиями физических законов природы. При данном подходе предполагается, что для детального описания и объяснения какого-нибудь нового физического явления его необходимо воссоздать в лабораторных условиях. Лабораторный подход оправдал себя во множестве случаев и считается основным в современной физике. Поэтому не удивительно, что он был применен и для объяснения явлений ШМ, торнадо и т.д. Однако в рассматриваемых случаях этот проверенный прием не сработал. Известно уже более 100 физических моделей шаровых молний [8] и множество моделей торнадо [9], однако ни одна из них не стала общепризнанной. В высокочастотных разрядах в присутствии горючих или распыляемых материалов получены аналоги шаровой молнии [10]-12], но они обладают лишь незначительной частью физических свойств

естественной шаровой молнии. Отсутствие успеха в физическом моделировании рассматриваемых аномальных явлений служит основным аргументом самоутверждения сторонников мифотворческого подхода.

Феноменологический подход к изучению аномальных явлений также возник из-за неуспеха традиционного физического подхода. Многие ученые начали понимать, что человечество встречает в виде НЛО, ШМ, торнадо, полтергейста и т.д. какую-то новую неизвестную физическую реальность. Конечно, первым шагом в ее постижении могло бы быть объективное, тщательное и без всяких предубеждений описание всей совокупности физических свойств и особенностей этих явлений. Однако на таком пути стоит большое препятствие - все перечисленные выше явления возникают редко и беспорядочно. Так, во всяком случае, казалось первым исследователям указанных выше феноменов.

Первоначально решение задачи описания физических свойств и особенностей аномальных явлений видели в том, чтобы провести статистическую обработку большой информации о наблюдении таких феноменов, опубликованной в периодической печати. Предполагалось, что различные субъективные моменты в соответствующих публикациях можно будет убрать в процессе обработки этой информации. Так появились первые физические описания физических свойств и особенностей НЛО [13 - 15], ШМ [10, 16- 20], торнадо [9, 21], полтергейста [22, 23] и т.д.

Полученные таким образом характеристики физических свойств и особенностей рассматриваемых аномальных явлений отражали только те свойства, которые можно было получить в результате невооруженного наблюдения, т.е. они были заведомо неполными. Однако в этих описаниях были отражены такие странные физические характеристики аномальных явлений, как левитация, проникновение сквозь плотное вещество, не говоря уже об интенсивном вращении газа в пределах активной области не только торнадо, но и ШМ [5, 17-20].

Между тем, несерьезное отношение ученых к указанным выше первым описаниям физических свойств рассматриваемых аномальных явлений приводило к отрицательным результатам. Сторонники традиционного подхода к физическим явлениям не только не учитывали сомнительные, как они считали, свойства этих феноменов, но и сокращали те из них, которые не вызывали сомнения у сторонников феноменологического подхода, например, вращение исследуемых объектов. Так появились несостоятельные физические модели ШМ и т.д., которые публиковались в самых престижных журналах [10, 12]. Тем самым весьма важная и интересная физическая проблема отодвигалась от своего решения на многие годы. В данном случае научный авторитет того или иного ученого или журнала выступал против научного прогресса.

Положение в области феноменологического изучения аномальных явлений изменилось коренным образом с того времени (70-е годы), когда военные осознали, что НЛО являются сильным фактором поражения военной техники, и прежде всего самолетов, ракет и спутников, вступающих в контакт с НЛО, создания радиолокационных помех в виде ложных целей и нарушения радиосвязи [13]. К изучению НЛО были привлечены геологи и геофизики, что позволило сделать важные открытия [5]: встречаемость НЛО сильно зависит от геолого-геофизических особенностей Земли (НЛО и ШМ появляются в основном в местах разломов земной коры) и от физического состояния Солнца (встречаемость НЛО, ШМ, торнадо существенно возрастает в годы активного Солнца). На земной поверхности были выявлены места значительного увеличения встречаемости НЛО, которые вначале были названы плазмоидами [5], куда были организованы геофизические экспедиции. НЛО и породы земной поверхности в местах контактов НЛО с Землей подверглись прямому приборному физическому исследованию [5, 24-29]. Так начались инструментальные



феноменологические исследования перечисленных выше аномальных явлений, которые позволили существенно углубить и расширить описание физических свойств самосветящихся объектов этих явлений.

Среди физических свойств аномальных явлений одно свойство все более привлекало внимание исследователей - в активных областях НЛО, ШМ, торнадо, полтергейста, нерукотворных взрывов всегда присутствовало полупрозрачное самосветящееся тело, имеющее шарообразную, эллипсоидную, цилиндрическую или коническую форму. Ночью это тело во многих случаях (НЛО, полтергейст, ШМ, торнадо) было хорошо видно невооруженным глазом. Но значительно более отчетливо это тело выглядело на видеокассетах и на чувствительной фотопленке. Это самосветящееся тело позволило Дмитриеву [5] назвать объекты рассматриваемых аномальных явлений природными самосветящимися образованиями (ПСО). Было установлено, что именно эти тела могут проникать в плотное вещество и проходить сквозь него (НЛО, ШМ, полтергейст).

Наблюдения за свечением тел НЛО, ШМ, торнадо, полтергейста и т.д. привели к пониманию того, что все эти эффекты, с первого взгляда казалось бы разнородные, представляют собою разновидности одного и того же явления, имеющего ряд особенностей своего возникновения и протекания в виде указанных выше аномальностей. Было также обращено внимание [5] на другие совпадающие физические свойства в исследуемых феноменах, в частности, на проникновение в плотное вещество и левитацию.

Указанные особенности аномальных явлений не могут быть объяснены современной физикой. Но в ее истории известны многие идеи, которые отвергнуты даже современной физикой. Некоторые из них могут быть пересмотрены на базе новых физических знаний. К таким идеям относится идея эфира - заполняющей пространство вездесущей среды. В 19 веке эфир понимался как механическая среда и это представление оказалось несостоятельным. Поэтому в начале 20-века понятие эфира было вообще исключено из физики.

В середине 20 века большое развитие получили исследования вещественных поляризационных сред, в частности, ферромагнетиков и сегнетоэлектриков. Большой вклад в изучение поляризационных сред внесли работы Поливанова и его учеников [30-34]. Эти работы и легли в основу развиваемой в настоящей книге физической и математической макроскопической поляризационной модели неоднородного физического вакуума, понимаемого как заполняющая пространство вездесущая неоднородная поляризационная, но не механическая среда [3, 4, 6].

Согласно поляризационной модели неоднородного физического вакуума полупрозрачное самосветящееся тело в рассматриваемых аномальных явлениях представляет собою некоторый модифицированный физический вакуум в среде абсолютного физического вакуума. Из-за особенностей поляризационных свойств вакуумов вне и внутри самосветящегося тела, такое образование названо вакуумным доменом. Вакуумные домены дополняют ряд известных объектов Вселенной, таких как галактики, туманности, звезды, планеты, спутники, кометы, метеоры и метеориты и т.д. Они выполняют свою особую роль во Вселенной, которая будет рассмотрена в настоящей книге.

## **1.2 Основные физические свойства вакуумных доменов и их сравнение с физическими свойствами аномальных явлений**

Вакуумные домены - локальные образования неоднородного физического вакуума - являются преобразователями гравитационной энергии в электромагнитную и

обратно, а также обоих этих видов энергии в механическую и тепловую энергии.

Вакуумные домены, как некоторые ограниченные тела, имеют объем и соответствующую поверхность. Уравнения модели неоднородного физического вакуума совместно с уравнениями электронной теории вещества и механики сплошных сред, а также условиями на поверхности вакуумных доменов и на бесконечности позволяют сформулировать типичные краевые задачи математической физики, из решения которых можно получить теоретические физические свойства вакуумных доменов в любых средах и полях, например, Земли. В книге представлены решения тех из них, которые, как полагаю, дают основные свойства вакуумных доменов на Земле. Эти свойства следующие:

1. Проникновение в вещество или прохождение сквозь вещество в любых его фазовых состояниях: плазмы, газа, жидкости, твердого тела.
2. Самосвечение, излучение электромагнитных волн в широком спектре частот, поглощение электромагнитных волн.
3. Наличие внутри и вне вакуумных доменов собственных электрического, магнитного и гравитационного полей.
4. Интенсивное вращение газа внутри вакуумных доменов при изменении магнитного и спиновых полей Земли.
5. Два вида взрывов при сохранении вакуумных доменов: взрывы в результате электрического разряда внутри вакуумных доменов и контактные взрывы при проникновении вакуумных доменов из газа атмосферы в электропроводящие породы Земли, а также при прохождении ионосферы Земли.

Излагаемая ниже поляризационная модель вакуумных доменов позволяет установить их законы движения, в частности, как точечных тел в полях Земли. В частности показано, что после указанных выше взрывов нарушается механическое равновесие вакуумных доменов, поэтому обязательно должно возникать скачкообразное изменение их движения.

Из модели следует, что возможен третий вид взрыва, связанный с аннигиляцией двух типов вакуумных доменов. Эти очень мощные взрывы вызывают интенсивное выделение фотонов высоких энергий. Они могут быть названы фотонными взрывами. Характерным примером таких катаклизмов является взрыв Тунгусского “метеорита” [13, 35].

Из модели естественным образом вытекает, что вакуумные домены могут перемещаться в недрах Земли, вызывая механические напряжения и впрыскивая в породы Земли фотоны. С механическими напряжениями могут быть связаны землетрясения и извержения вулканов, а с фотонами - химические реакции, которые были бы невозможны внутри Земли без вакуумных доменов.

Перечисленными выше внешними проявлениями характеризуются, хотя бы и частично, многие наблюдаемые и инструментально исследуемые в настоящее время природные аномальные физические явления. Среди них мы видим десять феноменов: шаровые молнии; природные самосветящиеся образования или холодные плазмоиды; полтергейст; торнадо; ангелы; космический лед; ионосферные и атмосферные взрывы; литосферные трубки взрыва; спрайты, эльфы, джеты; свечения при землетрясениях и вулканических извержениях.

Свойства Явления	Свойства									
	Прохождение сквозь вещество	Форма: шар, эллипсоид и т.д..	Самосвечение, поглощение света	Электромагнитное излучение	Электрическое поле	Магнитное поле	Левитация	Вращение воздуха, пыли и т.д.	Взрывы	Связь с активным Солнцем
Вакуумные домены	+	+	+	+	+	+	+	+	+	+
Шаровые молнии	+	+	+	+	+	+		+	+	+
Природные самосветящиеся образования	+	+	+	+	+	+	+	+	+	+
Полтергейст	+	+	+			+			+	
Торнада	+	+	+	+	+	+	+	+	+	+
Ангелы	+	+	+	+						+
Космический лед	+	+	+	+					+	
Ионосферные и атмосферные взрывы	+	+	+						+	
Литосферные трубки	+	+	+	+					+	
Спрайты, эльфы, джеты	+	+	+		+				+	
Свечение при землетрясениях и вулканических извержениях	+	+	+	+	+				+	+

В таблице 1 представлены физические свойства перечисленных выше аномальных явлений и указанные выше характерные физические свойства вакуумных доменов. Крестики в соответствующих графах данной таблицы поставлены только там, где по литературным данным или по сообщениям специалистов точно известно о принадлежности соответствующего физического свойства данному аномальному явлению.

Ниже приводится краткое рассмотрение физических свойств каждого из перечисленных выше аномальных явлений.

1. **Шаровые молнии** - из рассматриваемой группы наиболее известное аномальное явление [10, 16-20]. Исключительно обширная информация о наблюдаемых физических свойствах шаровой молнии изложена на трех уровнях: отдельные сообщения (например, Пудовкина [35]); коллекции наблюдаемых случаев (Араго, Брандт, Хемфрейс, Мак-Нэлли, Рэйл, Дмитриев, Арабаджи, Григорьев-Дмитриев, Черман, Стаханов, Кеул, Григорьев-Григорьева, Отсуки-Офурутон, Эгели [10] и т.д.); обобщение данных коллекций (например, Смирнов [10], Дмитриев [5]).

В частности, Смирнов [10] привел усредненные физические свойства шаровой молнии, которые используются в настоящей книге. Но даже в его фундаментальном исследовании шаровой молнии имеются неясности. Мне довелось прочитать сотни

сообщений случайных людей о встречах с шаровой молнией. Сначала читать интересно: «эта сатана», «эта шайтана» и т.п., но после сотни- другой файлов уже начинаешь предвидеть, что будет сказано в непрочитанных файлах. Во многих сообщениях отмечается интенсивное вращение пыли внутри шаровых молний. Смирнова вращение не входит в число физических свойств шаровой молнии. По-видимому, сознание просто не воспринимает то обилие и ту разнородность физических свойств, которыми обладает шаровая молния. Например, на вопрос одному специалисту по данной проблеме: “Почему Вы не описали в УФН воздействие шаровой молнии на сенсорные телевизоры в доме, в частности, переключение их на другие программы после ухода шаровой молнии?”, он ответил: “Не знаю, почему не описал. У других соседей телевизоры только переключились, а у меня сгорела микросхема- сын починил».

Прохождение сквозь вещество, самосвечение, сильное электромагнитное излучение, электрическое и магнитное поля, взрывы - типичные физические свойства шаровой молнии. Добавим к ним еще вращение воздуха и пыли внутри ШМ. В публикациях отсутствует свойство искажения гравитационного поля, т.е. левитация. Но для таких малоразмерных объектов, как шаровая молния, а диаметр характерной шаровой молнии 20- 35 см, трудно заметить такое свойство, тем более, что с шаровой молнией связаны самые разнообразные перемещения мелких предметов под действием аэродинамических, магнитных и электрических сил. Увеличение встречаемости шаровых молний в годы активного Солнца было отмечено еще Барри [17].

**Природные самосветящиеся образования или плазмойды** - это крупномасштабные шаровые молнии [5]. Такой исключительно важный вывод сделал Дмитриев, исходя из изучения материалов многочисленных комплексных научных экспедиций под его руководством в район Теректинского хребта Горного Алтая, где были обнаружены места частого появления таких природных самосветящихся образований [29]. Основные физические свойства природных самосветящихся образований и шаровых молний совпадают: прохождение сквозь вещество, самосвечение, электрическое и магнитное поля, вращение, взрывы. Вместе с тем, были обнаружены ранее неизвестные физические свойства: левитация и существенное, приблизительно в 4 раза, увеличение частоты появления природных самосветящихся образований в годы активного Солнца.

Яркое описание свойства левитации природных самосветящихся образований приведено Ольховатовым [36] в его исследовании сасовских взрывов. Колчин [13] описывает многие перечисленные выше физические свойства природных самосветящихся образований, которые он определяет как НЛО природного происхождения, и показывает их большую опасность для всего живого.

**3. Полтергейст** - необъяснимые звуки, перемещения и поломки мебели, арматуры - феномен, имеющий признаки шаровой молнии. По словам Якличкина [23] (доклад у В.П.Казначеева осенью 1997 г.) явление полтергейста связано с шарообразным слабо светящимся телом размером со среднюю шаровую молнию, обладающим собственным магнитным и электрическим [22] полями. Это образование так же как и ШМ свободно проходит сквозь стены помещений. Может убивать людей, причем странным образом, оттесняя кровь из одной части тела в другую.

**4. Торнадо** - хорошо известное по телевидению и печати разрушительное движение воздуха, совершенно явно связанное с природными самосветящимися образованиями и скоплениями шаровых молний. Наливкин [9] описывает торнадо так: “Фай (Faue 1897) описывает несколько случаев, когда торнадо сопровождалось шаровыми молниями. Иногда короткие и широкие листовые

молнии окружают воронку. Иногда вся поверхность светится странным желтоватым сиянием. Иногда в смерчевом облаке наблюдаются шаровидные синеватые образования типа шаровых молний, но гораздо больших размеров. Иногда образуются медленно движущиеся огненные столбы (Lane, 1966; Lowe, McKay, 1962; Vonnegut, Meyer, 1961). В работе Джонса (Jones, 1965) описывается своеобразный импульсный генератор-центр электрической активности, видимый в смерчевом облаке в виде округленного пятна светло-голубого цвета, которое появляется за 30-90 минут до появления воронки. В работе Воннегута (Vonnegut, Meyer, 1966) приводится ночная фотография светящихся колонн, сопровождающих воронки”.

Необходимо разъяснить термины “смерчевое облако” и “воронка”. В этой связи обратимся к профессиональному описанию явления торнадо, сделанному Меркуловым [21]: “Торнадо зарождается из материнского или смерчевого облака, спускается вниз до Земли в виде длинного хобота, внутри которого воздух совершает быстрое вращательное движение со скоростью, иногда достигающей скорости звука. Материнское облако, представляющее собою маленький тропический ураган, как и настоящий ураган, имеет так называемый глаз, в котором стоит мертвая тишина, и обладает спиральным строением .... Средние размеры смерчевого облака невелики: в поперечнике 5-10 км, высота 4-5 км. Расстояние между Землей и нижним краем облака порядка нескольких сот метров, реже - больше. В смерчевом облаке, как правило, наблюдается горизонтальное вихревое облако с наклонным или вертикальным столбом самого смерча-торнадо. Детальное описание внутренней полости смерча дал один фермер из штата Канзас. Стоя во входе в убежище, он наблюдал за приближающимся по равнине смерчем. Вблизи от убежища конец воронки смерча поднялся над землей и прошел над фермером. “Большой лохматый конец воронки повис прямо над моей головой. Кругом все неподвижно. Из конца воронки шел скрипящий, шипящий звук. Я взглянул вверх и, к моему удивлению, увидел само сердце смерча. В его середине была полость диаметром 30-70 м, шедшая вверх на расстояние около километра. Стены полости были образованы вращающимися облаками, а сама она была освещена непрерывным блеском молний, зигзагами перескакивающих с одной стороны на другую. Полость была совершенно пустой, и только туманные образования двигались вверх и вниз. Смерч двигался медленно, и у меня было время хорошо увидеть все внутри и снаружи». Внутренняя полость смерча, как это показали многочисленные наблюдения и измерения, обладает существенно пониженным давлением”.

Итак, самосветящиеся образования существуют как в относительно крупноразмерном смерчевом облаке, так и в относительно небольшой воронке торнадо. Про излучение торнадо в световом диапазоне электромагнитных волн указано ранее. Известно также, что торнадо излучает электромагнитные волны и в радиодиапазоне в виде белого шума большой интенсивности. О наличии в торнадо электрического поля свидетельствуют обычные молнии. Выяснено, что хобот смерча-торнадо имеет магнитное поле, соответствующее электрическому току в сотни ампер [37]. Смерч-торнадо переносит на приличное расстояние живых людей и животных, а также множество разнообразных предметов, например, клад монет [21] без их разбрасывания. Не следует ли отсюда, что торнадо обладает свойством левитации?

Невероятно интенсивное вращательное движение в смерче-торнадо может быть вызвано только распределенным моментом сил. Таким образом, мы

видим в явлении торнадо все физические свойства, указывающие на присутствие там вакуумных доменов.

5. **Ангелы** - вид характерных радиолокационных помех [38]. Операторы РЛС уже давно научились отличать такие ангелы от целей - самолетов и ракет. Следует отметить, что ангелов обнаруживают в местах разломов земной коры. Получается так, что в километрах выше разломов обнаруживают ангелов, а внизу, непосредственно над разломами, обнаруживают природные самосветящиеся образования.

6. **Космический лед** - движущиеся к Земле тела из ближнего космоса, поглощающие ультрафиолетовое излучение. Эти объекты были обнаружены в 1982 году в результате анализа переданных на Землю двумя американскими спутниками фотографий открытых участков пространства космоса. Первоначально было сделано предположение, что указанные тела состоят из воды, в частности льда. "Судя по данным нового спутника "Поляр", эти ледяные глыбы влетают в нашу атмосферу с частотой от 5 до 20 раз в минуту. Их размер зачастую приближается к размеру пригородного дачного дома" [39].

Предположение, согласно которому на Землю, а следовательно и на Луну, падает лед, встретило резкие возражения. Если бы космический лед действительно состоял из льда, то его падение на Луну было бы зафиксировано сейсмографами с кораблей "Аполлон". "Однако сейсмографы регистрируют гораздо меньше ударов, чем должны производить ледяные кометы" [39, 40].

Согласно рассматриваемой в книге модели вакуумные домены, так же как и лед, должны поглощать ультрафиолет. В то же время вакуумные домены при контактах с Луной должны выделять много меньшую энергию, чем ледяные кометы.

Таким образом, непосредственно у поверхности Земли встречаются природные самосветящиеся образования, выше - ангелы, а еще выше - космический лед, т.е. все три указанных объекта представляют собою видимые следы одного и того же явления.

7. **Ионосферные и атмосферные взрывы** - нерукотворные взрывы в области ионосферы Земли. Эти взрывы вызывают конфликты военных и гражданских властей в США, Австралии и т. д. [41]. Военные доказывают, что они не причастны к этим взрывам.

Согласно рассматриваемой в книге модели вакуумные домены должны взрываться с сохранением своей формы, попадая в высокоэлектропроводящую плазменную среду ионосферы.

Таким образом, мы видим еще один след в ионосфере от воздействия вакуумных доменов при их движении из космоса на Землю.

8. **Литосферные трубки взрыва** - видимые последствия концентрированных взрывов в литосфере Земли, при которых создаются термодинамические условия образования алмазов. Механизм этих взрывов в пределах современных физических представлений остается совершенно непонятным. С другой стороны, легенды якутов позволяют связать литосферные трубки взрывов с взрывами природных самосветящихся образований [42].

Задача о контактных взрывах вакуумных доменов, т.е. задача, в которой вакуумный домен в гравитационном поле приходит в быстрый контакт с электропроводящей средой литосферы Земли, является одной из наиболее

простых в модели вакуумных доменов. Причина контактного взрыва связана с импульсным электрическим током, возникающим в результате нейтрализации электрического монозаряда вакуумного домена в породах Земли. Оказывается, что высокая плотность энергии такого взрыва будет только при больших размерах вакуумного домена, например, при диаметре сферического домена, большем 1-10 км.

Таким образом, можно полагать, что литосферные трубки взрывов являются следом в породах Земли крупных вакуумных доменов при их движении из космоса на Землю.

9. **Спрайты (sprites), эльфы (elves), джеты (jets)** - виды свечений в верхней части грозового облака при вспышках молний в его нижней части. Спрайты - свечение красного цвета в центральной части облака в виде стартующей ракеты. Эльфы - сопровождающее спрайты боковое свечение голубого цвета. Джеты - сопровождающее спрайты свечение вдоль ионосферы, возникающее по достижении спрайтами соответствующей высоты.

По инициативе Эберхарда Воннегута, известного исследователя торнадо, брата Курта Воннегута - известного немецкого писателя, спрайты, эльфы и джеты исследовались в 1996 -1997 годах по программе "Space Shuttle" [43].

Впечатление такое, что в грозовом облаке, как и в смерчевом облаке (в случае торнадо) что-то находится. Это нашло отражение в Фейнмановских лекциях по физике [44]: "Теперь мы хотим обратиться к обсуждению самой важной для нас стороны дела - к возникновению электрических зарядов (в грозовом облаке, примечание авт.)... Верхушка грозы заряжена положительно, а низ -отрицательно, за исключением небольшого участка положительных зарядов в нижней части тучи, причинившего немало забот исследователям. Никто не знает, почему он там появляется и насколько он важен, то ли это всего лишь вторичный эффект положительного дождя, то ли существенная часть всего механизма... Заряда нижней части тучи хватает на то, чтобы создать между ней и Землей разность потенциалов в 20, 30 и даже 100 млн.V - несравненно больше, чем те 0.4~млн.V перепада, которые бывают между небом и Землей при ясной погоде. Эти огромные напряжения пробивают воздух и создают гигантский грозовой разряд. При пробое отрицательный заряд с нижней части тучи переносится зигзагами молний на Землю... Вспышки следуют друг за другом нерегулярно, но существенно то, что возвращение к начальным условиям всегда происходит примерно за 5 сек. Следовательно, в грозовой динамомашине течет ток примерно в 4 А. А это означает, что любая модель, придуманная для объяснения того, как грозовой вихрь генерирует электричество, должна быть очень мощной - это должна быть огромная быстродействующая машина".

Представляется, что в роли такой огромной быстродействующей машины - электрической машины грозовой тучи - выступает вакуумный домен. В описаниях аномальных явлений имеется много случаев, когда допустимо предположение об изменении формы и даже делении вакуумных доменов. Повидимому, в случае гроз и происходит такое деление вакуумных доменов с возникновением свечений в виде спрайтов, эльфов и джетов.

10. **Свечения при землетрясениях и вулканических извержениях** - широко распространенное явление, описанное многими очевидцами и исследователями [45]. В связи с этим явлением Дмитриев пишет [5], что "снятие внутренних напряжений в Земле сопровождается не только обычной сотрясаемостью

участков земной коры, но и выделением газов, а также сложными электромагнитными, акустическими, гравитационными процессами, захватывающими даже ионосферу. Причем все эти процессы выступают как предвестники землетрясений и извержений вулканов. Такие явления сопровождаются также шаровыми молниями, сильными грозами и снежными бурями” [24].

Таким образом, если признать шаровые молнии осколками крупных самосветящихся образований внутри эпицентров землетрясений, торнадо и т.д., то остается один шаг до понимания серьезной роли в этих явлениях вакуумных доменов. Действительно, шаровые молнии, самосветящиеся образования и вакуумные домены обладают одними и теми же физическими свойствами.

Поскольку вакуумные домены обладают высокой подвижностью как в атмосфере, так и в породах Земли, можно понять эффект возбуждения всего пространства, вплоть до ионосферы, над поверхностью Земли во время действия землетрясений и извержений вулканов.

В таблице 1 приведены еще два физических свойства, которые не вошли в список указанных выше свойств, а именно, “форма: шар, эллипсоид и т.п.” и “связь с активным Солнцем”.

Свойство “форма: шар, эллипсоид и т.п.” отражает то, что вакуумный домен может занимать, согласно наблюдениям, локальные, ограниченные области пространства.

Свойство “связь с активным Солнце” отражает увеличение вероятности встречаемости вакуумных доменов на Земле в годы максимумов 11-летних циклов активности Солнца. Последнее свойство вытекает из фундаментальных физических представлений, которые положены в основу данной модели вакуумных доменов.

Из проведенного сопоставления исследуемых характеристик аномальных явлений и вакуумных доменов видно, что все феномены выступают как следствие одного и того же явления - физических процессов в вакуумных доменах, находящихся в различных вещественных средах и полевых условиях.

Не трудно видеть, что и физическая, и математическая модели вакуумных доменов должны обладать большими возможностями для объяснения одновременно протекающих в них процессов: проникновения в вещество, левитации, электромагнитного и механического взаимодействия, самосвечения и т.д. Вместе с тем следует иметь в виду, что в современном понимании физическая модель - это не физическая теория, основанная на одной, пусть даже очень сильной, яркой идее, а некоторое синтетическое, теоретическое построение, основанное, в рассматриваемом случае, на многих теориях, созданных в течение более чем 100 лет многими гениальными учеными: Максвеллом [46], Хевисайдом [47], Пуанкаре [48], Минковским [49], Лоренцем [50], Дираком [51], Терлецким [52] и др., согласованное с современными теориями поляризаационных сред, такими как разработанная Поливановым [31] и др., и физического вакуума, например, созданная Шиповым [53] и др.

Однако дело даже не в том, на каком высоком интеллектуальном уровне создана модель, а в том, подготовлена или нет теоретическая база для описания перечисленных выше и многих подобных аномальных явлений. Исследование модели показывает [3, 4, 6], что такая база подготовлена.

Из свойств проникновения вакуумного домена в вещество следует, что в основе модели должны лежать физические представления о физическом вакууме. Более того, в математической модели, использующей такие понятия, необходимо математическое описание, осмелимся сразу сказать, этой среды.



### 1.3. Физический вакуум --- не пустота

Представление о том, что физический вакуум есть пустота, восходит еще к Демокриту. Вот как об этом писали Эйнштейн и Инфельд [54]: «Во всей истории науки от греческой философии до современной физики имелись постоянные попытки свести внешнюю сложность естественных явлений к некоторым простым физическим идеям и отношениям. Это основной принцип всей натуральной философии. Он выражен уже в работе атомистов. Двадцать три столетия назад Демокрит писал: «...реальны только атомы и пустота».

Современные физические представления о сущности физического вакуума выражает Шипов [55]: «Уже в начале двадцатого века при создании квантовой электродинамики Максвелла - Дирака с одной стороны и теории гравитации Эйнштейна с другой в теоретической физике появился в качестве объекта исследования новый уровень реальности - физический вакуум, при этом разные по своей природе теории давали разные представления о нем. Если в теории Эйнштейна вакуум рассматривается как пустое четырехмерное пространство- время, наделенное геометрией Римана, то в электродинамике Максвелла -Дирака вакуум (глобально нейтральный) представляет собою своего рода «кипящий бульон», состоящий из виртуальных частиц-электронов и анти- частиц- позитронов. Дальнейшее развитие квантовой теории поля показало, что основное состояние всех квантовых полей - физический вакуум - образуют не только виртуальные электроны и позитроны, но и все другие известные частицы и античастицы, находящиеся в виртуальном состоянии. Для того чтобы объединить эти два различных представления о вакууме, Эйнштейном была выдвинута программа, получившая название Программы единой теории поля". Далее Шипов пишет об известных трудностях реализации этой программы. Заканчивает он рассмотрение проблемы физического вакуума так: «Сейчас становится ясным, что программа единой теории поля переросла в теорию физического вакуума, которая призвана объяснить не только явления объективной физики, но и психофизические явления».

В связи с нашими исследованиями физического вакуума необходимо затронуть чрезвычайно сложную и запутанную историю эфира. Прежде всего, заметим, что понятие эфира создавалось в то время, когда в физике господствовали механистические представления. Происходило становление понятия полей, были сделаны первые шаги в создании основ теории пространства и времени, т.е. специальной теории относительности. Конечно, тогда стремились представить эфир как механическую среду. В этом клубке проблем физики на базе уравнений Максвелла и особенно в связи с максвелловским током смещения возникло еще одно представление об эфире как среде, обладающей одновременно диэлектрическими и магнитными свойствами.

Механические теории эфира были отвергнуты. Вот как об этом писали Эйнштейн и Инфельд [54]: “Обсуждение всех различных попыток описать механическую природу эфира как среды для передачи света привели бы к длинной истории.... Для того, чтобы построить эфир в виде желеобразной субстанции, физики должны принять несколько чрезвычайно неестественных предположений. Мы не будем приводить их здесь: они относятся к почти забытому прошлому. Но результат был значителен и важен. Искусственный характер всех этих предположений, необходимость введения такого множества их, причем все они совершенно независимы друг от друга - все это было достаточным, чтобы разбить уверенность в механической точке зрения”.

Однако заодно было отвергнуто и представление об эфире как одновременно диэлектрической и магнитной среде. Вот как об этом написано в книге Зельдовича и Хлопова [56]: “Исследователи трудов Максвелла отмечают, что гипотеза о токе смещения возникает в работах Максвелла как бы сама собой, без специальных оговорок и раздумий. Может быть, здесь дело в том, что в физической картине, рассматривавшейся Максвеллом, ток смещения отвечал реальному перемещению зарядов в особой среде - эфире. В конце XIX века существование эфира было отвергнуто”.

Теперь трудно понять, почему были неразрывно связаны между собою несостоятельные механистические модели эфира и вполне приемлемая модель эфира как некоторой электромагнитной среды. Однако, читая цитированную выше книгу Эйнштейна и Инфельда, можно догадаться, что во время написания книги и даже несколько позже рассуждали приблизительно так: раз среда, то обязательно механическая. А такая, конечно, всепроникающая среда должна оказывать сопротивление движению планет в солнечной системе. Но такого сопротивления не было обнаружено. Поэтому среда- эфир не существует. А раз не существует такая среда, то в пространстве отсутствуют и материальные носители электрических и магнитных свойств.

Между тем, такие удивительные свойства материи, как сверхпроводимость (Х.Камерлинг-Оннес, 1911 г.) и сверхтекучесть (П.Л.Капица, 1938 г.) были обнаружены много позже того времени, когда уже отказались от эфира. Теперь же, когда указанные свойства материи известны, уже не кажется невозможным движение планет без сопротивления в некоторой вездесущей среде.

Наиболее современные представления о физической сущности физического вакуума, согласно которым вакуум - не пустота, т.е. физический вакуум является средой, представлены в статье Симонова и Шевченко [57], опубликованной в журнале “Наука в России” в 1998 году. Уместно привести аннотацию к этой статье: “В октябре 1974 г. международные коллективы ученых в США и Швейцарии открыли новую частицу  $J/\Psi$ . Она оказалась очень тяжелой (около трех нуклонных масс) и долгоживущей, что навело на мысль, а не состоит ли она из “кирпичиков”, о которых предполагали ранее. Ведь еще в середине 60-х годов американский физик-теоретик Гелл-Манн высказал идею о существовании таковых. Их назвали кварками. Характерная особенность этих частиц в том, что их никто никогда не видел в “чистом виде” - только в комбинации с другими. Затем ученые создали новую науку - квантовую хромодинамику (КХД), аналогичную привычной электродинамике (КЭД), где электронам соответствовали кварки, а фотонам - глюоны (частицы с нулевой массой и спином, равным 1, осуществляющие взаимодействие между кварками). Однако кварки несли новый “заряд”, названный цветом, и имели три разновидности, а глюоны были восьми сортов, что усложняло КХД по сравнению с детально изученной электродинамикой. В то время считали, что существуют только три вида (аромата) кварков - легкие  $u, d, s$ , и эту картину не принимали всерьез. Однако открытая частица  $J/\Psi$  состояла из кварка и антикварка нового типа, названного чармом, или  $c$ -кварком. Именно в момент открытия данного факта кварковая природа указанных частиц стала подлинной физической реальностью. Затем, после многочисленных наблюдений и расчетов, оказалось, что ни кварки, ни глюоны (т.е. весь цветной мир внутри нас и в окружающей материи) никогда не вылетают во внешнее пространство: они заперты внутри частиц-адронов. Это явление назвали конфайнментом (пленением). Иными словами, объединяя вместе кварки и глюоны как цветные частицы, мы говорим о конфайнменте - пленении цвета.”

#### 1.4. Физический вакуум --- поляризационная среда

В КХД физический вакуум рассматривается как решетка, в узлах которой расположены пары с-кварк и с-антикварк, соединенные «струной», т.е. эти кварки разнесены на некоторое расстояние и представляют собою диполи. Такое построение означает, что физический вакуум образован диполями и в макроскопическом отношении является поляризационной средой.

Несмотря на категорический запрет в науке эфира, среди специалистов, занимающихся вещественными поляризационными средами, диэлектриками, в частности, сегнетоэлектриками и магнетиками, ферромагнетиками и ферритами, широко распространено естественное для них представление, согласно которому уравнения Максвелла дают математическое описание физическому вакууму как вездесущей поляризационной среде, обладающей равными единице электрической и магнитной восприимчивостями. При таком подходе электрическая и магнитная индукции являются суммами, соответственно, электрических поляризаций вещественной диэлектрической среды и физического вакуума и магнитных поляризаций вещественной магнитной среды и физического вакуума.

Таким образом, мы имеем еще одно, пусть на уровне «научного фольклора», понимание физической сущности физического вакуума как одновременно электрической и магнитной среды.

Очевидно, что понимание уравнений Максвелла, как уравнений, описывающих и свойства физического вакуума - поляризационной среды, вполне согласуется с современным пониманием физического вакуума в развивающейся теории КХД.

Вместе с тем, не вызывает сомнения то, что уравнения Максвелла если и дают математическую модель свойствам физического вакуума как поляризационной электрической и магнитной среды, то неполное. Необходимо также дать математическое описание и гравитационным свойствам физического вакуума, но теперь уже как гравитационной поляризационной среды, а не как пустого четырехмерного пространства-времени, наделенного геометрией Римана в общей теории относительности Эйнштейна.

Формально несложно наделить физический вакуум свойствами гравитационной поляризационной среды и даже дать гравитационной части физического вакуума математическое описание. Уже более 100 лет назад (1893 г.) Хевисайд [47] выдвинул уравнения гравидинамики, подобные уравнениям Максвелла. Уравнения Хевисайда можно легко привести к современному виду уравнений Максвелла, а далее по аналогии ввести гравитационные поляризации физического вакуума, что и было выполнено автором книги в 1995 г. [3]. В указанной работе поляризация, подобная электрической, была названа гравитационной поляризацией физического вакуума, а поляризация, подобная магнитной - спиновой поляризацией физического вакуума.

Таким образом, физическое обоснование на современном уровне уравнений Хевисайда ведет к физическому обоснованию модели гравитационной части физического вакуума как поляризационной среды.

Динамическая теория тяготения или гравидинамика Хевисайда полностью согласуется со специальной теорией относительности Минковского. В гравидинамике Хевисайда, в силу закона сохранения массы, вытекающего из его уравнений, выполняется релятивистский интегральный закон сохранения массы, подобно тому, как в электродинамике Максвелла выполняется релятивистский интегральный закон сохранения электрического заряда. В механике Минковского масса, определяемая собственной массой, выступает как релятивистский инвариант [58]. В гравидинамике Хевисайда масса играет ту же роль, что и электрический заряд в электродинамике

Максвелла. Таким образом, уравнения Хевисайда ковариантны относительно преобразований Лоренца, как и уравнения Максвелла.

Из уравнений Хевисайда [47], представленных, как известно, в полях в лоренц-ковариантном их понимании, вытекают релятивистские уравнения гравитационной динамики Пуанкаре [48] и Минковского [49]. Наоборот, в этом же представлении из уравнений Пуанкаре и Минковского (релятивистских уравнений Пуассона или волновых уравнений Даламбера “в потенциалах”) вытекают полевые уравнения Хевисайда.

Итак, теория Хевисайда выступает как строго релятивистская теория гравитации. Напротив, общая теория относительности (ОТО) Эйнштейна, как показал Стрельцов [59], не является релятивистской теорией гравитационной динамики.

Стрельцов обратил внимание на то, что ОТО строится на положении Эйнштейна, согласно которому “всякая энергия  $E$  обладает пропорциональной ей массой ( $E/c^2$ )”. Это положение получило название закона инерции энергии (ЗИЭ).

ЗИЭ не является ковариантным законом. Согласно теории Минковского, нерелятивистское соотношение  $E = mc^2$  следует заменить на лоренц-ковариантные соотношения [58]:  $\mathbf{P} = E\mathbf{v}/c^2$ ,  $m^2c^2 = (E/c)^2 - \mathbf{P}^2$ , где  $m$  - собственная масса,  $\mathbf{P}$  - импульс частицы, т.е.  $E = mc^2\gamma$ , где  $\gamma = (1-\mathbf{v}^2/c^2)^{-1/2}$ . Релятивистское соотношение между массой и энергией позволяет, как пишет Стрельцов [59], утверждать, что “если любой массе отвечает энергия, то не любой энергии отвечает масса”. В частности, в лоренц-ковариантной теории гравитации Хевисайда отсутствуют серьезные физические основания придавать плотностям энергий полей физический смысл плотностей масс.

Итак, физический вакуум можно представить как поляризационную среду, используя для этого вакуумные уравнения Максвелла и Хевисайда, понимая индукции как поляризации физического вакуума. При этом кинематические свойства физического вакуума будут характеризоваться уравнениями преобразований полей и поляризаций (индукций) Лоренца, а динамические - тензором натяжений Максвелла. Очевидно, что при таком подходе электромагнитная и гравитационная части физического вакуума оказываются совершенно не связанными. Этот физический вакуум мы будем называть, следуя Шипову [53], абсолютным физическим вакуумом (АФВ).

Не трудно заметить, что приведенный выше физический вакуум – АФВ - физикам известен уже более 100 лет (Максвелл 60-е годы прошлого века [46], Хевисайд [47] –1893 г.). АФВ появляется как результат нового взгляда на давно известные теории и определения - вакуумным индукциям придается физический смысл поляризаций физического вакуума. Подобное представление физического вакуума не дает никаких неизвестных физических явлений, не затрагивает ни одну область современной физики. Такой АФВ можно, следуя Терлецкому и Рыбакову [58], назвать и “бесполезным”.

## 1.5. Неоднородный физический вакуум и вакуумные домены

Вместе с тем, поляризационная модель АФВ предстает как весьма обширное математическое построение, описываемое четырьмя векторными полями: электрическим, магнитным, гравитационным и спиновым, и четырьмя векторными поляризациями - индукциями того же наименования.

Четыре поляризации физического вакуума, как поляризационной среды, позволяют обратить внимание на некоторые физические явления, определяемые связями магнитной и спиновой поляризаций, а также электрической и гравитационной поляризаций. Основная идея возможности существования этих связей в физическом вакууме проста: элементарные частицы в своем большинстве одновременно обладают

электрическими зарядами и массами, магнитными моментами и спинами, а физический вакуум может быть представлен в виде среды, заселенной такими элементарными частицами, пусть даже кварками, но в виде диполей.

Допустимо предположить, что многие поляризационные физические явления в веществе и физическом вакууме должны иметь одну и ту же природу. К таким явлениям в веществе можно отнести гиромангнитные явления, начало изучению которых положили опыты 1909 года Барнетта (появление намагниченности во вращающемся образце из ферромагнитного материала) и опыты 1915 года Эйнштейна – де Гааза (вращение образца из ферромагнитного материала при его перемагничивании) [60, 61]. Гиромангнитную природу имеют феномены парамагнитного и ядерного резонансов [62], а также процессы импульсного перемагничивания ферромагнетиков и ферритов [32, 34].

Гиромангнитные явления в ферромагнитном веществе находят объяснение на основе предположения о существовании связанной со спинами (и, частично, орбитальными моментами) плотности момента количества движения - спиновой поляризации, определяемой как вектор, коллинеарный вектору намагниченности - магнитной поляризации [61].

В модели физического вакуума можно по аналогии предположить, что и в вакууме существует связь магнитной и спиновой поляризации. Такое предположение было впервые сделано Акимовым в его описательной модели поляризационных состояний физического вакуума и торсионных полей [2].

При построении данной математической модели физического вакуума [3, 4, 6] пришлось использовать предположение о линейной связи не только магнитной и спиновой, но и электрической и гравитационной поляризации физического вакуума.

Конечно, можно сказать, что связь электрической и гравитационной поляризации в физическом вакууме должна существовать в силу симметрии электрогравитационных и магнитоспиновых процессов. Но можно и углубиться в рассмотрение этого вопроса. Тогда нам придется заняться проблемой отрицательной массы.

Предварительно заметим, что физический вакуум как электрическая, магнитная, гравитационная и спиновая поляризационная среда является в целом глобально нейтральной средой. Он может состоять только из элементарных диполей (электрических и гравитационных) и моментов (магнитных и спиновых). При таком понимании физического вакуума гравитационные диполи необходимо представить как связанные пары элементарных положительных и отрицательных масс. В поляризационной модели физического вакуума появляется потребность в отрицательной массе.

Отрицательная масса в теории Хевисайда, а следовательно, и в рассматриваемой модели, необходима и по другой причине. Уравнения Хевисайда описывают гравитацию в бесконечной Вселенной. Но в таком случае при существовании только положительной массы возникает старая проблема, уже известная в теории гравитации Ньютона, проблема гравитационного парадокса - бесконечной потенциальной энергии любого гравитационного объекта. При равенстве нулю суммарной положительной и отрицательной масс во Вселенной гравитационный парадокс не возникает, как не возникает электрический парадокс в теории электрического поля при использовании представления о равенстве положительного и отрицательного электрических зарядов во Вселенной.

В современной физике мнения о существовании отрицательной массы разделились от полного ее отрицания (Зельдович и др. [56, 63]), до признания и необходимости Терлецкий [52], Шипов [53], Шульгин [64]). В поляризационной модели физического вакуума, как мы видели выше, также существует необходимость

введения отрицательной массы. Поэтому рассмотрение аргументов против отрицательной массы, а следовательно, и отрицательной энергии, приобретает большое значение.

В книге Зельдовича и Хлопова [56] мы находим такой текст: «В теории Дирака существование магнитного момента электрона получалось непосредственно как следствие наличия у электрона электрического заряда и спина. Но число состояний при этом не удваивалось, а учетверялось! Кроме двух состояний с направлением спина «вверх» и «вниз», у электрона предсказывалось еще два точно таких же состояния «спин вверх» и «спин вниз», но с отрицательной энергией. Возникла проблема состояний с отрицательной энергией. Ох, и странные должны были быть свойства у этих состояний! Вот хотя бы такое: у этих состояний отрицательна полная энергия, включая энергию покоя ( $E_0 = mc^2$ ; т.е.,  $E < -mc^2$ ). Чтобы увеличить скорость такого электрона, у него нужно отнять энергию. И наоборот - сообщить энергию, чтобы его остановить. Было очевидно, что такого в Природе не бывает».

Однако из теории Дирака следует фактическое признание частиц с отрицательными энергиями и массами, если предположить, что их движение связано не с «нагреванием», а с «охлаждением» окружающих частиц. В таком случае приходится пойти на нарушение закона возрастания энтропии. В этом случае возникает проблема со вторым началом термодинамики, хотя с первым началом термодинамики (законом сохранения энергии) остается все в порядке.

Вместе с тем, можно пойти на нарушение второго начала термодинамики, вводя отрицательную массу, но при одном непременном условии - сама теория с таким допущением должна объяснить, почему второе начало термодинамики остается в силе в ограниченных объемах Вселенной.

Признавая отрицательную массу, тем самым следует признать квадригу (четверку) частиц Терлецкого [52], которую принимают и Шипов [53] и, по существу, Шульгин [64]. Определенное обоснование этой квадриге частиц дает «учетверение состояний» в квантовой теории Дирака.

Квадрига частиц Терлецкого [52, 53] является замечательной находкой в модели физического вакуума как поляризованной среды. Действительно, основное свойство четырех частиц квадриги Терлецкого состоит в том, что суммы ее четырех электрических зарядов, масс, магнитных моментов и спиновых моментов (спинов) равны нулю. Из квадриги Терлецкого можно выделить две диады частиц, в которых суммы их двух электрических зарядов, масс, магнитных и спиновых моментов также равны нулю. Таким образом, для построения модели элементарных ячеек физического вакуума как глобально нейтральной поляризованной среды подходят сама квадрига частиц Терлецкого и две составные диады частиц из этой квадриги. Так в модельном построении возникают три физических вакуума: абсолютный физический вакуум (АФВ), состоящий из квадриг Терлецкого, физический вакуум вещества (ФВВ), содержащий частицы диады, одна из которых является обыкновенной частицей, и физический вакуум антивещества (ФВА), состоящий из частиц диады, одна из которых является античастицей.

В АФВ все поляризации-индукции: электрическая, магнитная, гравитационная и спиновая являются совершенно не связанными между собою. Они зависят только от соответствующих полей (электрического, магнитного, гравитационного и спинового), причем описываются вакуумными уравнениями Максвелла и Хевисайда.

В ФВВ и ФВА между собою взаимосвязаны электрическая и гравитационная, а также магнитная и спиновая поляризации-индукции. В свою очередь, все эти поляризации связаны между собою вакуумными уравнениями Максвелла и Хевисайда.

Таким образом, в абсолютном физическом вакууме поляризационная модель распадается на две независимые модели: теорию электромагнетизма Максвелла и теорию грависпинорики Хевисайда. При этом не затрагивается ни один закон физики.

Напротив, в ФВВ и ФВА связи электрических и гравитационных, магнитных и спиновых поляризаций приводят к единой системе уравнений, составляющих основу модели объединенной электрогравитодинамики. Эта система уравнений позволяет также связать между собою две большие теории: электронную теорию вещества, через электрические заряды и магнитные поляризации уравнений Максвелла, и механику сплошных сред, через массы и моменты количества движения уравнений Хевисайда.

В физических вакуумах вещества и антивещества мы видим модифицированный физический вакуум, который составляет тела вакуумных доменов - полупрозрачных самосветящихся тел, являющихся причиной аномальных явлений. Повторим, что тела вакуумных доменов погружены в среду абсолютного физического вакуума. Каждый из вакуумов, АФВ, ФВВ и ФВА, имеет свое математическое представление в виде систем дифференциальных уравнений в частных производных.

Таким образом, описание физических свойств вакуумных доменов может быть получено в результате решений краевых задач математической физики с граничными условиями на поверхности вакуумных доменов и на бесконечности.

Итак, в представляемой модели физический вакуум понимается как гетерогенная среда. Одна часть такого вакуума состоит из однородной, изотропной, бесконечно протяженной в пространстве поляризационной среды в виде АФВ. Этот вакуум находится в любых вещественных образованиях (вещество - это то, что обладает положительной массой, размещенное в том же пространстве, что и АФВ). Вместе с тем, в одном и том же пространстве присутствует другая часть гетерогенной среды - распределенная отрицательная масса (Шипов [53]), а также вакуумные домены физических вакуумов вещества и антивещества, являющиеся поляризационными средами. Последние два физических вакуума взаимодействуют с АФВ, что ослабляет электрогравитационные связи внутри вакуумных доменов.

Таким образом, в настоящей книге под неоднородным физическим вакуумом понимается многосортный физический вакуум. В этой связи заметим, что в физике известен и гомогенный (односортный) неоднородный физический вакуум. Неоднородность этого вакуума характеризуется изменением в пространстве его плотности и давления. Идея неоднородного гомогенного физического вакуума выражена Ацюковским [65, 67]. Эта же идея рассматривается Хотеевым [66], который развивает представление об эфиросфере Земли. В этих публикациях концепция неоднородного эфира выдвигается для объяснения экспериментально обнаруженных физических феноменов, противоречащих устоявшимся представлениям современной физики. Однако подобные гидродинамические модели эфира не позволяют сколь угодно глубоко и убедительно объяснить указанные эффекты. Для этой цели необходима значительно более содержательная модель физического вакуума, возможно, основанная на представлении о существовании диффузных вакуумных доменов.

В предлагаемой поляризационной модели неоднородного физического вакуума основными объектами изучения являются вакуумные домены, являющиеся самостоятельными объектами Вселенной. Следовательно, такую модель с равным основанием можно назвать и физической, и математической моделью вакуумных доменов. Введенное понятие вакуумного домена - основного объекта неоднородного физического вакуума - позволяет в явном и конкретном виде обозначить одну из фундаментальных и весьма актуальных проблем современной и будущей физики - познание физического вакуума как поляризационной среды, обладающей очень богатым спектром состояний и их проявлений.

## Глава 2

### Поляризациянная модель неоднородного физического вакуума

#### 2.1. О моделях физического вакуума

##### 2.1.1. Необходимость модели неоднородного физического вакуума

Рассмотренные в главе 1 аномальные явления (АЯ) представляют собою удивительные феномены. В АЯ поражают отчетливые проявления известных физических процессов в совершенно необычном сочетании и признаки процессов, которые очень трудно объяснить на основе современных физических знаний.

В АЯ можно видеть явные следы электромагнитных процессов: сильное электромагнитное излучение в диапазоне длин волн, по крайней мере, от долей микрометра (световое излучение) до метров (влияние на телевизоры и радио); изменение электрического и магнитного полей (отчетливые признаки электрических пробоев и намагниченности в породах в местах контактов самосветящихся образований АЯ с поверхностью Земли, изменение магнитного поля при появлении АЯ); электрические разряды (электрическое поражение людей и животных шаровыми молниями).

Внимательное изучение информации о поведении самосветящихся образований АЯ заставляет сделать предположение о том, что вокруг них изменяется гравитационное поле. Связанные с АЯ признаки левитации описаны в упоминаемых выше статьях, в частности, касающихся сасовских взрывов.

АЯ явно несут в себе большую энергию. Присутствие в них энергии, связанной с электрическим и магнитным полями, очевидно. Но по тепловыделению и силе взрывов можно судить, что энергия АЯ много больше той, которая связана с электрическим и магнитным полями [10, 12]. Уже по этой причине приходится отказаться от электромагнитных моделей шаровых молний (ШМ) и других АЯ.

Современные физические теории не могут объяснить вход самосветящихся образований АЯ в твердые тела и воду, а также прохождение самосветящихся образований АЯ через указанные среды. В этой связи становятся несостоятельными электрохимическая (фрактальная) и плазменная [10] модели ШМ и других АЯ вообще, тем более что указанные образования наблюдаются и в космосе.

Из указанного выше разнообразия физических свойств АЯ видно, что их математическое описание не может быть сделано на основе лишь одной известной фундаментальной теории. Необходимо соединение ряда таких теорий и, прежде всего, теорий электромагнитного и гравитационного полей.

Следует отметить, что эти две теории объединяют то, что "...в отличие от короткодействующих ядерных и слабых сил, электромагнитные и гравитационные силы являются дальнедействующими, т.е. наиболее медленно убывающими с расстоянием между частицами. Именно это позволяет рассматривать электромагнитные и гравитационные поля как макроскопические и ограничиться их классическим описанием" [58].

Теорий электромагнитного и гравитационного полей также недостаточно для описания феномена АЯ. Локальное изменение гравитационного поля в пространстве около АЯ не может быть описано современными теориями гравитации, а их прохождение сквозь твердые тела и воду нельзя разумно объяснить, даже одновременно привлекая обе эти теории. Следовательно, необходима новая концепция,



соединяющая теории электромагнитного и гравитационного полей и содержащая новые качества. Третья теория, как и две первые, должна быть макроскопической.

Теории электромагнитного и гравитационного полей распространяются на один и тот же физический вакуум. В классической электродинамике Максвелла и теории гравитации Эйнштейна (ОТО) этому вакууму не придается таких свойств, которые сделали бы зависимыми уравнения указанных теорий в математическом смысле. Но за большое время, прошедшее после создания великих теорий Максвелла и Эйнштейна, теория физического вакуума (ФВ) развивалась, пройдя путь от отвергнутых теорий эфира до виртуальных частиц - античастиц квантовой теории поля [68], а в последнее время ФВ начинают понимать как кварковую поляризационную среду [57].

Заселение ФВ виртуальными частицами - античастицами содержит в себе важное начало в понимании того, что электромагнитные и гравитационные явления могут быть связанными по ФВ, поскольку виртуальные частицы - античастицы характеризуются электрическими зарядами и массами, а также взаимосвязанными магнитными моментами и моментами количества движения - спинами. Эта связь определенно используется Акимовым [2] в эвристической модели поляризационных состояний ФВ. Развитие представлений о частицах - античастицах с отрицательными массами в работах Терлецкого [52] и Шипова [53] устраняет самую большую трудность в представлениях о поляризациях ФВ Акимова, связанную с заполнением ФВ частицами-античастицами с положительными массами. Соединение идей Терлецкого - Шипова с результатами Акимова позволяет представить ФВ как среду со взаимосвязанными поляризациями: электрической и гравитационной, магнитной и спиновой [3, 4, 6].

Между тем, если предположить, что электромагнитные и гравитационные поляризации связаны во всем однородном и изотропном пространстве, то необходимо признать эту связь слабой [3]. В противном случае модель давала бы ненаблюдаемые в больших пространствах Вселенной физические явления. Но под впечатлением необычных физических свойств АЯ появилась другая гипотеза - гипотеза неоднородного ФВ [6], согласно которой образования АЯ представляют собою локальные сгустки модифицированного ФВ в АФВ со свойствами, отличными от свойств основного ФВ. Предполагается, что в АФВ электромагнитные и гравитационные поляризации связаны между собою слабо, а в модифицированном ФВ - сильно. Эти сгустки модифицированного ФВ названы вакуумными доменами. Спиновые поляризации можно было бы назвать и торсионными, поскольку они соответствуют торсионным поляризациям Акимова [2].

Поляризациям есть место только в макроскопических физических моделях нейтральных сред, каковой, несомненно, является среда ФВ. Поэтому рассматриваемая концепция неоднородного ФВ, как поляризационная модель, является макроскопической. В этом коренное отличие рассматриваемой ниже модели от многих известных моделей ФВ микроскопического характера. Важно при этом отметить, что данная поляризационная модель связана с сильными физическими эффектами только при неоднородном ФВ. В этом случае возникает скачкообразная неоднородность поляризаций в пространстве и, следовательно, сосредоточенные связанные заряды и сильные поля.

Рассматриваемая ниже макроскопическая модель неоднородного ФВ строится на базе основополагающих работ физиков, опубликованных за последние 150 лет, является синтезом выделенных результатов этих работ. Все физические явления, предсказываемые этой моделью, носят макроскопический характер. Из дальнейшего рассмотрения станет понятно, что феномены АЯ чрезвычайно трудно воссоздать в лабораториях. В этой связи модель неоднородного ФВ может проверяться только в натуральных экспериментах и измерениях.

Макроскопическая модель неоднородного ФВ позволяет упростить терминологию изучаемых АЯ. Вместо слов самосветящиеся образования АЯ можно сказать просто вакуумные домены (ВД).

### 2.1.2. Классические модели эфира

На рубеже 19-20 веков модели ФВ еще были связаны с понятием эфира - невесомой средой, проникающей, по словам Лоренца [50], даже сквозь атомы и электроны. Терлецкий [58] пишет: «Максвелл был сторонником механической точки зрения и представлял электромагнитное поле в виде натяжений и деформаций особой всепроникающей среды - эфира ... творец электронной теории Лоренц тоже был сторонником эфира. Считая, что электромагнитное поле - это особое состояние эфира, он, тем не менее, уже не наделял последний какими-либо механическими свойствами». Лоренц стремился обосновать гипотезу эфира на базе экспериментов: «Гипотеза Лоренца о покоящемся эфире со способностями к сокращениям телами объяснила аберрацию, коэффициент увлечения Физо, опыты Майкельсона - Морли, опыты с движущимися источниками света и зеркалами, опыты Майкельсона - Морли с солнечным светом, излучение движущихся зарядов, опыты Трутона- Нобля ..., но оказалась не в состоянии просто объяснить униполярную индукцию с постоянным магнитом». Но Лоренц «... в конце концов, пришел ... к выводу, что присутствие эфира не может быть замечено ни в одном электродинамическом опыте. Эфир у Лоренца оставался неопознанной «вещью в себе». Сознывая его бесполезность, Лоренц все же не смог сделать последний решительный шаг - отказаться от эфира. Это было сделано создателем теории относительности Эйнштейном. Позже постепенно сложилось представление об электромагнитном поле, как о самостоятельной материальной сущности, являющейся носителем электромагнитных взаимодействий и распределенной в пространстве» [58].

Эйнштейн в работе 1910 года [65] действительно утверждает, что «нельзя создать удовлетворительную теорию, не отказавшись от существования некой среды, заполняющей все пространство». Но уже в своей работе 1920 года [65] он пишет: «... ближайшее рассмотрение показывает, что специальная теория относительности не требует безусловного отрицания эфира. Можно принять существование эфира, не следует только заботиться о том, чтобы приписывать ему определенное состояние движения; иначе говоря, абстрагируясь, нужно отнять у него последний механический признак, который ему еще оставил Лоренц». «Обобщая, мы можем сказать: путем расширения понятия физического объекта можно представить себе такие объекты, к которым нельзя применять понятие движения. Эти объекты нельзя считать состоящими из частиц, поведение каждой из которых поддается исследованию во времени». «Специальная теория относительности запрещает считать эфир состоящим из частиц, поведение которых во времени можно наблюдать, но гипотеза о существовании эфира не противоречит специальной теории относительности. Не следует только приписывать эфиру состояние движения». «Отрицать эфир - это в конечном счете значит принимать, что пустое пространство не имеет никаких физических свойств. С таким воззрением не согласуются основные факты механики». В работе 1924 года [65] Эйнштейн пишет: «... мы не можем в теоретической физике обойтись без эфира, т.е. континуума, наделенного физическими свойствами, ибо общая теория относительности ... исключает непосредственное дальнее действие; каждая же теория близкого действия предполагает наличие непрерывных полей, а следовательно, существование «эфира»».

Из приведенных выше цитат видно, что физика начала века в лице ее основных корифеев выдвинула не один, а два эфира: хорошо известный покоящийся нерелятивистский эфир Лоренца [50] и мало известный релятивистский эфир

Эйнштейна. В кинематическом смысле эти два эфира отличаются принципиально. Первый связан с абсолютной (предпочтительной) системой отсчета, второй совместим с принципом относительности, предполагающим равноправие всех инерциальных систем отсчета.

Если Лоренц на основе анализа опытных данных придал своему эфиру физические свойства, которые делали его «ненаблюдаемым» и «вещью в себе», то об эфире Эйнштейна можно сказать то же с еще большим основанием. Вместе с тем, оба эти эфира позволяют рассматривать ФВ как поляризационную среду. При таком подходе релятивистский эфир Эйнштейна приобретает определенные электромагнитные свойства, характеризуемые вакуумными уравнениями Максвелла, а также динамические, характеризуемые тензором напряжений Максвелла. Кинематические свойства эфира Эйнштейна, очевидно, характеризуют преобразования Лоренца координат, полей и вакуумных поляризаций, пропорциональных полям. Этот шаг сам по себе, конечно, не изменяет положения математической теории электродинамики. Но он позволяет получить новые идеи для развития теории ФВ.

В методическом отношении большой интерес вызывает развитие Коруховым и Шарыповым [69-71] представлений Эйнштейна о релятивистском эфире без «состояния движения». Так, согласно Корухову [69]: «Скорость света будет иметь одно и то же значение для любого инерциального наблюдателя, если распространение света происходит в среде, обладающей кинематическим свойством инвариантности покоя .... Среда с таким условием на движение проявляется в рассмотрении только в состоянии покоя. Постулат инвариантности скорости света может быть заменен равнозначным постулатом инвариантности покоя среды относительно инерциальных наблюдателей». Эти идеи так называемого планкионного эфира позволяют единообразно подходить как к поляризациям вещества, так и поляризациям эфира в любой инерциальной системе отсчета.

В основу рассматриваемой модели неоднородного ФВ положен эфир Эйнштейна, что сделано, прежде всего, с целью получения математических соотношений, которые опираются на известные результаты использования специальной теории относительности в электродинамике. Но проблема эфирного ветра, если иметь в виду анизотропию фонового (реликтового) излучения, не перестает быть актуальной [65]. Поэтому необходимо дальнейшее развитие теории относительности.

В настоящем рассмотрении основное внимание уделяется не этой проблеме, а проблеме поляризаций ФВ, где можно ограничиться применением специальной теории относительности как хорошего приближения.

### **2.1.3. Полевая концепция физического вакуума**

Итак, в науке с начала 20 века утвердилась полевая концепция ФВ, согласно которой пространство заполнено лишь полями и в нем отсутствует какая-либо среда. Вместе с тем, стали непреложными следующие фундаментальные положения [58]:

1. однородность пространства и времени;
2. изотропность пространства;
3. принцип относительности;
4. постулат постоянства скорости света в вакууме.

Из этих положений вытекают преобразования Лоренца, а также ковариантность уравнений Максвелла в подвижных системах отсчета [58, 72, 73].

Полевая концепция ФВ дала любопытную ситуацию. Если при наличии эфира вакуумные уравнения Максвелла являлись уравнениями модели среды-эфира, то в

случае пространства, лишенного среды, вакуумные уравнения Максвелла описывали только распространение электромагнитных волн в вакууме-пространстве. Таким образом, в физике появились некоторые уравнения в частных производных, которые не отражают свойства какой-либо физической среды. В этой связи в уравнениях Максвелла возникли абстрактные понятия индукций и тока смещения в вакууме, которые вызывают большие осложнения в понимании физических основ электродинамики.

#### **2.1.4. Модель поляризационных состояний физического вакуума Акимова**

Определенные сдвиги к повторному возвращению к ФВ, как среде, связаны с уравнениями квантовой механики и электронно-позитронным вакуумом Дирака [51]. После экспериментального открытия рождения в вакууме электронно-позитронных пар, а также других пар частиц-античастиц, было создано большое число микроскопических моделей ФВ, связанных с теорией виртуальных (возможных) полей и частиц, которые приведены, например, в [2]. Завершенный вид микроскопические модели ФВ получили в таких представлениях квантового поля, из которого рождаются как известные поля, так и частицы вещества [68]. Однако эти теории не позволили создать макроскопическую модель ФВ для описания в нем коллективных физических эффектов.

На пути к созданию макроскопических моделей ФВ большое значение имеет схематическая концепция поляризационных состояний ФВ Акимова [2]. В этой модели ФВ представлен как структурированная среда, элементарная ячейка которой – фитон - содержит пару частица - античастица. Обращает на себя внимание и то, что частицы-античастицы одновременно обладают электрическими зарядами, массами, а также магнитными моментами и моментами количества движения - спинами. Благодаря этому ФВ выступает одновременно как электрическая, магнитная, гравитационная и спиновая поляризационные среды. В принципе оказываются связанными электрическая и гравитационная, а также магнитная и спиновая поляризации. Модель Акимова в совершенно явном виде возвращает в теорию ФВ эфир-среду. Этот эфир не похож на эфир Лоренца и эфир Эйнштейна. Эфир Акимова - поляризационный, но со взаимосвязанными поляризациями. Он имеет отношение, как к электродинамике, так и к гравитационной динамике. Поляризации являются измеряемыми величинами, что может иметь место только в макроскопической модели ФВ.

#### **2.1.5. Квадриги частиц - античастиц Терлецкого**

Вместе с тем, модель Акимова не может считаться завершенной, поскольку и частицы, и античастицы обладают положительными собственными массами. Следовательно, ФВ в этой модели должен иметь положительную массу. Очевидно, что при положительной массе ФВ возникают непреодолимые трудности с гравитационным законом Ньютона, а также не может быть строго определена гравитационная поляризация. Выход из этого трудного положения дают идеи, содержащиеся в работах Терлецкого и Шипова. Терлецкий [52], исходя из законов симметрии, выдвинул предположение, согласно которому в вакууме должны появляться пара частица - античастица с положительными массами и пара частица - античастица с отрицательными массами, т.е. они должны рождаться квадригами.

Шипов [53] создал фундаментальную теорию ФВ, развивая программу Клиффорда - Эйнштейна по геометризации уравнений физики, на основе как поступательной, так и вращательной относительности (всеобщей относительности). В теории Шипова используется геометрия абсолютного параллелизма, а не геометрия

Римана, лежащая в основе общей теории относительности Эйнштейна. Геометрия абсолютного параллелизма базируется на понятиях не только кривизны, но и кручения пространства-времени. Этим кручениями два: правое и левое. Поэтому возникают два физических мира, с правым и левым кручениями соответственно. Согласно теории Шипова частицы - античастицы с положительными массами относятся к правому миру. Это хорошо известные частицы и античастицы. Малоизвестные частицы - античастицы с отрицательными массами относятся к левому миру. В настоящее время предполагается, что они рассеяны в пространстве. Из теории Шипова строго вытекает равенство нулю во Вселенной полного электрического заряда и полной массы, абсолютная нейтральность ФВ (в каждой точке пространства) и по электрическим зарядам, и по массам. Вещество содержит только положительные массы правого мира. Между веществом рассеяна отрицательная масса левого мира. Положительные и отрицательные электрические заряды уравновешены как в правом, так и левом мирах. Шипов не использует какие-либо новые неизвестные характеристики частиц и античастиц. Поэтому следует полагать, что частицы - античастицы как правого, так и левого миров одновременно обладают как массами и электрическими зарядами, так и магнитными моментами и спинами.

В теории Шипова на квантовомеханическом уровне подтверждается микроскопическая модель квадрилги частиц - античастиц Терлецкого.

#### **2.1.6. Фитон Акимова и квадрилга частиц - античастиц Терлецкого**

Вместе тем, теория, о которой мы говорили в предыдущем разделе, весьма далека от таких классических макроскопических понятий, как поляризация, определяемая как сумма (векторная, например) в единице объема элементарных диполей или моментов. Поэтому возникает необходимость сделать переход от микроскопических представлений Терлецкого - Шипова к феноменологическим представлениям Акимова. Этот переход неизбежно приводит к утверждению, что фитон Акимова должен содержать не пару частиц - античастиц, а квадрилгу частиц - античастиц Терлецкого. В этом случае устраняются недостатки модели Акимова, связанные с положительной массой и неопределенной гравитационной поляризацией ФВ. ФВ становится полностью нейтральным, а его гравитационная поляризация определяется точно так же, как и электрическая поляризация ФВ [6].

Заселяя фитон Акимова квадрилгами Терлецкого частиц- античастиц правого и левого миров, мы получаем стройную симметричную систему электрической, гравитационной, магнитной и спиновой поляризаций ФВ. В силу того, что частицы-античастицы обоих миров одновременно обладают положительными и отрицательными зарядами и массами, а также магнитными моментами и спинами, следует ожидать связей электрической и гравитационной, магнитной и спиновой поляризаций.

#### **2.1.7. Поляризационно-полевая концепция физического вакуума**

В теориях диэлектриков и магнетиков, т.е. в теориях вещественных поляризационных сред, поляризации характеризуют состояние самого вещества, а поля являются факторами изменения этих состояний. Действительно, в диэлектриках и магнетиках величины поляризаций связаны с конфигурациями электрических диполей и магнитных моментов, а поля - с силами, вызывающими изменение этих конфигураций. Таким образом, поля выступают как причина, а поляризации - как

следствие этой причины. В этой связи можно сказать, что в данных теориях поляризованного вещества утвердилась поляризационно-полевая концепция, как совокупность представлений взаимодействия различных полей с диэлектриками и магнетиками.

Рассмотренные выше поляризации ФВ принципиально не отличаются от поляризаций вещества. Поэтому все подходы к ним остаются теми же, что и подходы к вещественным поляризациям. Следовательно, в модели неоднородного ФВ также возможно использовать вышеназванную концепцию, которую в дальнейшем будем называть поляризационно-полевой концепцией ФВ.

Можно заметить полную аналогию поляризационно-полевой концепции в электродинамике, а следовательно, и в электрогравитинамике и концепции обобщенных координат и обобщенных сил в механике. Очевидно, что поляризациям соответствуют обобщенные координаты, а полям - обобщенные силы. Но указанная аналогия ни в коей мере не означает возврата к механистическим представлениям в электродинамике. В этой аналогии следует видеть одинаковую объективно существующую причинно-следственную связь между фундаментальными понятиями двух разных теорий.

## 2.2. Модель неоднородного физического вакуума из квадриг и диад Терлецкого

### 2.2.1. Основные свойства физического вакуума из квадриг Терлецкого

Поскольку в вакууме рождаются различные пары частица - античастица, то и фитон Акимова может состоять из разнообразных пар и иметь сложное внутреннее строение. В основе этих пар обязаны быть, прежде всего, кварки, электрон, протон, нейтрон. То же самое должно быть и в случае замены в фитоне пар частица - античастица на квадриги Терлецкого частица - античастица правого и частица - античастица левого миров. В основе квадриг также должны находиться кварки, электрон, протон, нейтрон и т.д. Вместе с тем, рассматриваемые ниже особенности ФВ определяет не сложное строение фитона, а свойства уже одной квадриги Терлецкого. Поэтому ниже в фитоне будет представлена только одна квадрига Терлецкого с параметрами основной частицы (правого мира)  $m$  - масса;  $q$  - электрический заряд;  $s$  - спин;  $\mu$  - магнитный момент. Такой фитон показан на рис.1.

1	$+m, +q,$ $+s, +\mu$	2	$+m, -q,$ $+s, -\mu$
3	$-m, +q,$ $-s, +\mu$	4	$-m, -q,$ $-s, -\mu$

Рис.1.

Как видно из этого рисунка, фитон содержит частицу 1 правого мира с параметрами  $+m, +q, +s, +\mu$ , античастицу 2 правого мира с параметрами  $+m, -q, +s, -\mu$ . и две частицы-античастицы 3, 4 левого мира с параметрами  $-m, +q, -s, +\mu$  и  $-m, -q, -s, -\mu$  соответственно. Исходя из выдвинутого Акимовым представления о

ненаблюдаемости ФВ в невозбужденном состоянии, следует положить, что частицы - античастицы 1- 4 при отсутствии полей вложены одна в другую [2]. В указанном случае ФВ будет абсолютно нейтральным в смысле равенства нулю его массы, электрического заряда, момента количества движения и магнитного момента не только в макроскопическом, но и в микроскопическом смысле.

Из рассмотрения рис.1 видно, что, уже исходя из классических физических представлений, в гравитационном поле фитон становится гравитационным диполем и, следовательно, ФВ приобретает гравитационную поляризацию. В электрическом поле, аналогично, ФВ приобретает электрическую поляризацию. При рассмотрении действия магнитного поля необходимо использовать основополагающие квантовомеханические представления [68], согласно которым магнитный момент может быть направлен либо по направлению этого поля, либо против. В случае действия спинового поля это же самое относится и к спинам. Исходя из этих представлений, можно видеть, что в магнитном поле ФВ приобретает магнитную, а в спиновом поле - спиновую поляризацию.

Наиболее важным результатом рассмотрения ФВ, состоящего из квадриг Терлецкого, является отсутствие какой-либо связи между четырьмя поляризациями. Действительно, при действии гравитационного поля, согласно рис.1, возникает гравитационная поляризация, но электрическая не возникает. Смещение положительных масс (1; 2) и отрицательных масс (3; 4) гравитационным полем ведет к смещению электрических зарядов, но эти заряды остаются компенсированными как при положительных, так и отрицательных массах. Совершенно аналогичная ситуация возникает при действии электрического поля. В этом случае положительные и отрицательные массы остаются компенсированными. При рассмотрении действия магнитного и спинового полей следует иметь в виду то, что направление спина  $s$  жестко связано с направлением магнитного момента  $\mu$ , а также то, что спиновая и магнитная поляризации являются сугубо статистическими понятиями, имеющими физический смысл только при рассмотрении большого числа фитонов. Вместе с тем, и в этих случаях ситуация остается совершенно аналогичной при действии гравитационного и электрического полей. Изменение магнитной поляризации никак не связано с изменением спиновой поляризации и наоборот.

### 2.2.2. Три физических вакуума. Неоднородный физический вакуум из квадриг и диад Терлецкого

Если исходить из представления о ФВ Акимова, как ненаблюдаемой среде в невозбужденном состоянии, а более точно, как о нейтральной среде, когда существует равенство нулю в микроскопическом смысле массы и электрического заряда всех четырех поляризаций, то следует признать, что должно существовать, вообще говоря, три ФВ. Эти три ФВ показаны на рис.2.

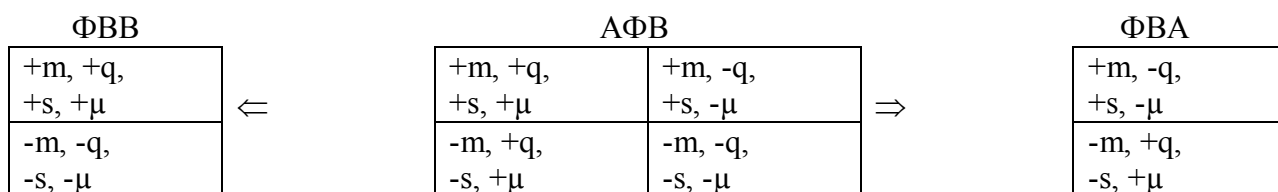


Рис.2

ФВ из квадриг Терлецкого можно назвать, следуя Шипову [53], абсолютным физическим вакуумом (АФВ).

Основные физические свойства этого вакуума рассмотрены выше. ФВВ, т.е. физический вакуум вещества, и ФВА, т.е. физический вакуум антивещества, образуются в результате разделения фитонов АФВ на две половины, на две диады Терлецкого.

Необходимо сделать предположение о том, что каким-то неизвестным нам образом частицы полуфитонов ФВВ и полуфитонов ФВА группируются в некоторые среды – «вакуумные кристаллы», занимающие отдельные локальные области пространства в неограниченном пространстве Вселенной, заполненном средой АФВ. Именно в этом смысле в данной модели понимается неоднородность физического вакуума.

В силу рассмотренных выше свойств части - античастиц правого и левого миров полуфитоны ФВА и ФВВ при отсутствии полей также являются нейтральными в макроскопическом и микроскопическом смыслах, как и АФВ. Не трудно заметить, что в полуфитон ФВВ входит частица правого мира, т.е. настоящая частица, а в полуфитон ФВА входит античастица правого мира, т.е. настоящая античастица. Именно поэтому ФВВ мы называем физическим вакуумом вещества (но не материи), а ФВА - физическим вакуумом антивещества (но не антиматерии, поскольку материя одна).

### **2.2.3. Основные свойства физических вакуумов вещества и антивещества**

Поляризации ФВВ и ФВА, в отличие от АФВ, оказываются попарно сильно связанными: электрическая и гравитационная, магнитная и спиновая. При действии на ФВВ и ФВА электрического поля возникают не только электрическая, но и гравитационная поляризации, при действии гравитационного поля также возникают обе эти поляризации. При действии магнитного поля возникают не только магнитная, но и спиновая поляризация, при действии спинового поля - также обе эти поляризации. Указанные особенности ФВВ и ФВА становятся очевидными при рассмотрении полуфитона ФВВ (на рис.2 - слева) и полуфитона ФВА (на рис.2 - справа), если исходить из свойств частиц- античастиц, о которых было сказано выше.

Вместе с тем видно и принципиальное отличие ФВВ от ФВА. При действии определенного поля в случае ФВВ сопутствующая поляризация имеет то же направление, что и одноименная полю поляризация. В случае ФВА сопутствующая поляризация имеет направление, противоположное направлению одноименной полю поляризации.

### **2.2.4. Круговорот материи во Вселенной**

На основе модели ФВ, состоящего из частиц - античастиц правого и левого миров, можно получить схематичную модель Вселенной, в которой вещество возникает из ФВ и исчезает в нем. Исходным моментом такой модели является уточненное определение вещества: вещество - это то, что имеет положительную массу, т.е. оно включает в себя обычные (наблюдаемые) частицы и античастицы с положительными массами. Как уже было сказано выше (рис.2.), из этих частиц состоит ФВВ, а из античастиц - ФВА, если конечно оставить в стороне АФВ. Следовательно, вещество в указанном выше смысле может появиться в результате разложения как ФВВ, так и ФВА. В первом случае должны появляться частицы с положительными массами, а во втором - античастицы, также с положительными массами. Но поскольку в наблюдаемой Вселенной антивещество является исключением, то возникает соображение, согласно которому связанные с ФВВ и ФВА реакции происходят по-разному.



ФВВ с определенным временем релаксации распадается на частицы  $+m$ ,  $+q$ ,  $+s$ ,  $+\mu$  и  $-m$ ,  $-q$ ,  $-s$ ,  $-\mu$ . Если исключить из рассмотрения ядерные реакции, при которых рождаются античастицы, то следует отказаться от предположения о разложении ФВА. Напротив, ФВА каким-то неизвестным нам образом, собирает из АФВ разрозненные частицы  $+m$ ,  $+q$ ,  $+s$ ,  $+\mu$  и  $-m$ ,  $-q$ ,  $-s$ ,  $-\mu$ , возникающие в результате разложения ФВВ, и восстанавливает квадриги АФВ. Таким образом, происходит круговорот материи.

На рис.3 представлена квадрига частиц - античастиц Терлецкого (сверху), диада частиц ФВВ (слева), диада частиц ФВА (справа), а также отдельные частицы вещества правого мира - обычные частицы и частицы левого мира (с отрицательной массой).

Стрелками показаны следующие преобразования: 1 - выделение из квадриги Терлецкого частиц ФВВ; 2- выделение из квадриги Терлецкого частиц ФВА; 3 - выделение из диад ФВВ частиц вещества; 4 - выделение из диад ФВВ частиц левого мира; 5, 6 - соединение частиц вещества и частиц левого мира с частицами ФВА в квадригу Терлецкого; 7 - окончание цикла преобразования материи.

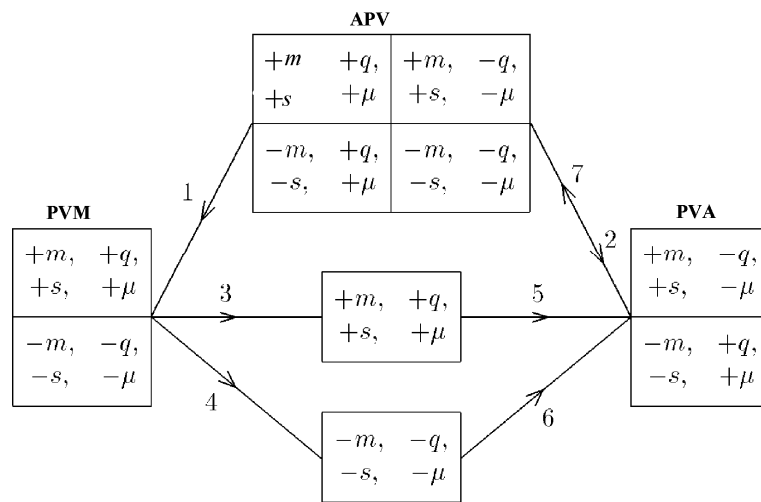


Рис.3.

На основе схемы рис.3 можно представить такую картину круговорота материи во Вселенной. Частицы (диады) ФВВ и частицы (диады) ФВА рождаются из АФВ в результате сильного энергетического воздействия в звездах. Они по отдельности собираются в локальные образования, которые в настоящей работе отождествляются с природными самосветящимися образованиями. Таким образом, должно существовать два вида самосветящихся образований, которые можно условно назвать образованиями ФВВ и ФВА.

Оба эти образования вне мест своего зарождения должны исчезнуть. Вокруг образований ФВВ из-за расхода диад должно образоваться вещество, в основном в виде водорода. Напротив, образования ФВА должны терять свои диады в результате их соединения с частицами вещества и частицами  $-m$ ,  $-q$ ,  $-s$ ,  $-\mu$  левого мира. В этом случае должны возникать квадриги Терлецкого, т.е. АФВ.

### 2.3. Уравнения макроскопической модели объединенной электрогравитодинамики

### 2.3.1. Уравнения Максвелла и Хевисайда при поляризационно-полевой концепции физического вакуума

Рассмотренные выше представления об электрических, магнитных, гравитационных, спиновых поляризациях и полях ФВ ведут к объединенной модели электрогравитодинамики. Естественно, что в основе электромагнитной части этой модели должна лежать электродинамика Максвелла. Как известно [58], эта теория создана на основе обобщения многочисленных экспериментальных данных. Область ее приложения кончается при размерах меньших  $10^{-13}$  см, т.е. при расстояниях действия ядерных сил [53].

В электродинамике фундаментальное значение имеют три положения:

1. линейность основных уравнений Максвелла;
2. уравновешенность в целом положительных и отрицательных электрических зарядов;
3. ковариантность уравнений Максвелла относительно группы преобразований Лоренца.

Линейность основных уравнений Максвелла позволяет использовать принцип суперпозиции потенциалов и полей. В свою очередь, принцип суперпозиции лежит в основе теорий электрических и магнитных поляризаций.

Если бы электрические заряды в пространстве были не уравновешены в целом, то теория Максвелла потеряла бы свое физическое содержание в связи с расходимостью сумм и интегралов для потенциалов. В этом случае стало бы невозможным определение электрических и магнитных сил.

Специальная теория относительности (СТО) Эйнштейна возникла в связи с проблемами электродинамики и, получив экспериментальное обоснование, приобрела самостоятельное значение. В частности, получила физическое обоснование используемая в электродинамике группа преобразований Лоренца: координат, полей, поляризаций, токов-зарядов [58].

При поляризационно-полевой концепции ФВ электрическая и магнитная поляризации ФВ могут быть введены в уравнения Максвелла точно так же, как введены одноименные поляризации вещества.

В гравитационной части модели неоднородного ФВ на первый план выступают его гравитационная и спиновая поляризации. Поэтому первое фундаментальное положение электродинамики должно быть распространено и на теорию гравитации, выбранную составной частью рассматриваемой модели, т.е. она должна быть линейной.

В связи с рассматриваемыми вопросами невозможно пройти мимо признанной теории гравитации - общей теории относительности Эйнштейна. Эта теория - нелинейная. Но теория обычных звезд с массой, не превышающей 100 масс Солнца, не требует теории относительности [63]. Другими словами, для описания гравитационных процессов в окрестностях Солнца могут быть использованы линеаризованные уравнения ОТО Эйнштейна, которыми являются волновые уравнения Даламбера в потенциалах [73]. Из одного такого уравнения вытекает гравитационный закон Ньютона. Уравнения Даламбера неудобны для введения поляризаций ФВ. Поэтому необходимо сделать еще один шаг - перейти к уравнениям гравитации, подобным уравнениям Максвелла, т.е. соотношениям, выраженным через поля. Этот переход известен как максвеллизация уравнений ОТО [74]. В принципе в такие уравнения уже можно ввести гравитационную и спиновую поляризации ФВ. Но еще за 23 года до ОТО Эйнштейна Хевисайд предложил уравнения гравитации, подобные уравнениям Максвелла [47]. Эти уравнения хорошо согласованы с рядом законов и принципов

физики. Поэтому можно непосредственно обратиться к уравнениям Хевисайда, минуя ОТО.

Однако между ОТО и теорией Хевисайда большое различие, состоящее в том, что первая связана с ограниченной, а вторая - с неограниченной Вселенной. Поэтому в теории Хевисайда, как и в теории Ньютона, возникает проблема расходимости гравитационного потенциала, т.е. проблема гравитационного парадокса в безграничном пространстве, заполненном материей [63]. Однако эта трудность имеет место только в случае, когда предполагается существование вещества с положительной массой, и только.

Если же исходить из представлений Шипова [53], где сказано о равенстве положительных и отрицательных масс во Вселенной, то в теории гравитации Хевисайда (и Ньютона) сразу же снимаются возражения, связанные с гравитационным парадоксом. В гравидинамике Хевисайда появляется фундаментальное положение равенства положительных и отрицательных масс, эквивалентное фундаментальному положению равенства положительных и отрицательных электрических зарядов в электродинамике.

Исходя из признания СТО теорией всеобщего применения, необходимо распространить группу преобразований Лоренца и на уравнения Хевисайда. В частности, необходимо принять скорость гравитационных волн равной скорости света, положив массу релятивистским инвариантом.

Можно показать, что соединение теории Хевисайда и СТО (в форме теории Минковского) ведет к современной лоренц-ковариантной теории тяготения (ЛКГТ), обоснование которой дано Стрельцовым [59]. Отличие состоит лишь в том, что уравнения ЛКГТ представлены в виде линейных волновых уравнений Даламбера (релятивистских уравнений Пуассона) потенциалами, а уравнения Хевисайда - полями. Но как раз это отличие имеет принципиально важное значение в случае поляризационно-полевой концепции ФВ. В линейные полевые уравнения Хевисайда можно ввести поляризации ФВ так же просто, как и в линейные полевые уравнения Максвелла.

Таким образом, и в теории Хевисайда становятся справедливыми все три фундаментальные положения электродинамики, если в нем осуществить замену релятивистски-инвариантных зарядов на релятивистски-инвариантные массы.

В данной макроскопической модели неоднородного ФВ возникает большое число параметров, характеризующих состояние ФВ, намного превышающее их количество в электродинамике.

В этой связи возникает потребность ввести определенное единообразие в обозначениях родственных физических величин и установить соответствие названий буквенным обозначениям. В уравнениях Максвелла целесообразно отказаться даже от привычных, ставших международными, обозначений индукций и поляризаций.

Для случая изотропных ФВ и вещества ниже используются следующие обозначения. Для полей:  $\mathbf{E}$  - электрическое,  $\mathbf{M}'$  - магнитное,  $\mathbf{G}$  - гравитационное,  $\mathbf{S}$  - спиновое; для поляризаций ФВ:  $\mathbf{P}_{EFV}$  - электрическая,  $\mathbf{P}_{MFV}$  - магнитная,  $\mathbf{P}_{GFV}$  - гравитационная,  $\mathbf{P}_{SFV}$  - спиновая; для поляризаций вещества:  $\mathbf{P}_{EK}$  - электрическая,  $\mathbf{P}_{MK}$  -- магнитная,  $\mathbf{P}_{GK}$  - гравитационная,  $\mathbf{P}_{SK}$  - спиновая. Кроме того, вводятся следующие обозначения:  $\rho_E$  - плотность электрических зарядов вещества;  $\rho_G$  - плотность гравитационных масс вещества;  $\mathbf{J}_E = \rho_E \cdot \mathbf{v}$  - плотность электрического тока вещества;  $\mathbf{J}_G = \rho_G \cdot \mathbf{v}$  - плотность гравитационного тока вещества;  $\mathbf{v}$  - скорость носителей электрического или гравитационного токов. В случае движения точечного электрического заряда  $q$ :  $\mathbf{J}_E = \mathbf{v} q \delta(\mathbf{r} - \mathbf{r}_q)$ ; в случае движения точечной гравитационной массы  $m$ :

$\mathbf{J}_G = v m \delta(\mathbf{r} - \mathbf{r}_m)$ ;  $\delta(\mathbf{r} - \mathbf{r}_m)$  -  $\delta$ -функция;  $\mathbf{r}_q, \mathbf{r}_m$  - радиусы- векторы траектории движения электрического заряда и гравитационной массы соответственно;  $\mathbf{r}$  - текущий радиус- вектор;  $\mathbf{v} = d\mathbf{r}_q/dt = d\mathbf{r}_m/dt$ .

Уравнения Максвелла в рассматриваемой модели (при поляризационно-полевой концепции ФВ) имеют вид [58]:

$$\operatorname{div} \mathbf{P}_E = \rho_E; \quad (1)$$

$$\operatorname{div} \mathbf{P}_M = 0; \quad (2)$$

$$\mu_0^{-1} \operatorname{rot} M' = \mathbf{J}_E + \frac{\partial \mathbf{P}_E}{\partial t}; \quad (3)$$

$$\mu_0^{-1} \operatorname{rot} \mathbf{E} = -\frac{\partial \mathbf{P}_M}{\partial t}; \quad (4)$$

$$\mathbf{P}_E = \mathbf{P}_{EFV} + \mathbf{P}_{EK}; \quad (5)$$

$$\mathbf{P}_M = \mathbf{P}_{MFV} + \mathbf{P}_{MK}, \quad (6)$$

где использованы указанные выше обозначения;  $\mu_0$  - магнитная постоянная или магнитная проницаемость вакуума.

В случае абсолютного ФВ:  $\mathbf{P}_E = \mathbf{D}$ ;  $\mathbf{P}_{EK} = \mathbf{P}$ ;  $\mathbf{P}_{EFV} = \varepsilon_0 \mathbf{E}$ , где  $\mathbf{D}$  - электрическая индукция;  $\mathbf{P}$  - электрическая поляризация вещества;  $\varepsilon_0$  - электрическая постоянная или электрическая проницаемость вакуума;  $M' = \mu_0 \mathbf{H}$  ( $M'$ - магнитное поле);  $\mathbf{P}_M = \mathbf{B}/\mu_0$ ;  $\mathbf{P}_{MK} = \mathbf{M}$ ; ( $\mathbf{M}$  - намагниченность);  $\mathbf{P}_{MFV} = \mathbf{H}$ , где  $\mathbf{B}$  - магнитная индукция;  $\mathbf{H}$  - магнитное поле в АФВ. В этом случае уравнения Максвелла приобретают привычный вид (в системе единиц MKSA, SI) [30]:

$$\operatorname{div} \mathbf{D} = \rho_E;$$

$$\operatorname{div} \mathbf{B} = 0;$$

$$\operatorname{rot} \mathbf{H} = \mathbf{J}_E + \frac{\partial \mathbf{D}}{\partial t};$$

$$\operatorname{rot} \mathbf{E} = -\frac{\partial \mathbf{B}}{\partial t};$$

$$\mathbf{D} = \varepsilon_0 \mathbf{E} + \mathbf{P};$$

$$\mathbf{B} = \mu_0 \mathbf{H} + \mu_0 \mathbf{M},$$

где  $c = (\varepsilon_0 \mu_0)^{-1/2}$  - скорость света в вакууме.

Уравнения Хевисайда в рассматриваемой модели имеют вид [3, 74, 75]:

$$\operatorname{div} \mathbf{P}_G = -\rho_G; \quad (7)$$

$$\operatorname{div} \mathbf{P}_S = 0; \quad (8)$$

$$\frac{1}{s_0} \operatorname{rot} \mathbf{S} = -\mathbf{J}_G + \frac{\partial \mathbf{P}_G}{\partial t}; \quad (9)$$

$$\frac{1}{s_0} \operatorname{rot} \mathbf{G} = -\frac{\partial \mathbf{P}_S}{\partial t}; \quad (10)$$

$$\mathbf{P}_G = \mathbf{P}_{GFV} + \mathbf{P}_{GK}; \quad (11)$$

$$\mathbf{P}_S = \mathbf{P}_{SFV} + \mathbf{P}_{SK}, \quad (12)$$

где используются указанные выше обозначения;  $s_0$  - спиновая постоянная или спиновая проницаемость вакуума.

В случае АФВ:  $\mathbf{P}_{GFV} = g_0 \mathbf{G}$ ;  $\mathbf{P}_{SFV} = s_0^{-1} \mathbf{S}$ , где  $g_0 = (4\pi G)^{-1}$ ;  $G = 6.672 \cdot 10^{-11} \text{ м}^3 \cdot \text{кг}^{-1} \cdot \text{с}^{-2}$  – гравитационная постоянная, причем  $c_G = (g_0 s_0)^{-1/2} = c$  - скорость гравитационных волн в вакууме, равная скорости света в вакууме. Величины констант и размерности переменных в уравнениях Максвелла и Хевисайда приведены в таблице 2.

Таблица 2

Уравнения Максвелла		Уравнения Хевисайда	
$\varepsilon_0$	$8.855 \cdot 10^{-12} \text{ м}^{-3} \cdot \text{кг}^{-1} \cdot \text{с}^4 \cdot \text{А}^2$	$g_0$	$1.193 \cdot 10^9 \text{ м}^{-3} \cdot \text{кг} \cdot \text{с}^2$
$\mu_0$	$1.257 \cdot 10^{-6} \text{ м} \cdot \text{кг} \cdot \text{с}^{-2} \cdot \text{А}^{-2}$	$s_0$	$0.9329 \cdot 10^{-26} \text{ м} \cdot \text{кг}^{-1}$
$\rho_E$	$\text{м}^{-3} \cdot \text{с} \cdot \text{А} = \text{Кл} / \text{м}^3$	$\rho_G$	$\text{м}^{-3} \cdot \text{кг} = \text{кг} / \text{м}^3$
$\mathbf{J}_E$	$\text{м}^{-2} \cdot \text{А} = \text{А} / \text{м}^2$	$\mathbf{J}_G$	$\text{м}^{-2} \cdot \text{кг} \cdot \text{с}^{-1} = \frac{\text{кг} \cdot \text{м} \cdot \text{с}^{-1}}{\text{м}^3}$
$\mathbf{P}_E$	$\text{м}^{-2} \cdot \text{с} \cdot \text{А} = \frac{\text{Кл} \cdot \text{м}}{\text{м}^3}$	$\mathbf{P}_G$	$\text{м}^{-2} \cdot \text{кг} = \frac{\text{кг} \cdot \text{м}}{\text{м}^3}$
$\mathbf{P}_M$	$\text{м}^{-1} \cdot \text{А} = \frac{\text{А} \cdot \text{м}^2}{\text{м}^3}$	$\mathbf{P}_S$	$\text{м}^{-1} \cdot \text{кг} \cdot \text{с}^{-1} = \frac{\text{кг} \cdot \text{м}^2 \cdot \text{с}^{-1}}{\text{м}^3}$
$\mathbf{E}$	$\text{м} \cdot \text{кг} \cdot \text{с}^{-3} \cdot \text{А}^{-1} = \frac{\text{кг}}{\text{Кл}} (\text{м} \cdot \text{с}^{-2})$	$\mathbf{G}$	$\text{м} \cdot \text{с}^{-2}$
$\mathbf{M}'$	$\text{Кл} \cdot \text{с}^{-2} \cdot \text{А}^{-1} = \frac{\text{кг}}{\text{Кл}} (\text{с}^{-1})$	$\mathbf{S}$	$\text{с}^{-1}$

Из таблицы 2 и уравнений Максвелла и Хевисайда видно, что  $\mathbf{J}_G$  - плотность количества движения или плотность импульсов, т.е. векторная сумма количества движения в единице объема;  $\mathbf{P}_E$  - сумма плотностей электрических диполей ФВ и вещества;  $\mathbf{P}_G$  - сумма плотностей гравитационных диполей ФВ и вещества;  $\mathbf{P}_M$  - сумма плотностей магнитных моментов ФВ и вещества;  $\mathbf{P}_S$  - сумма плотностей моментов количеств движения (спинов) ФВ и вещества;  $\mathbf{E}$  - ускорение, умноженное на коэффициент 1 кг/Кл;  $\mathbf{G}$  - ускорение;  $\mathbf{M}'$  - угловая частота, умноженная на коэффициент 1 кг/Кл;  $\mathbf{S}$  - угловая частота. Таким образом, устанавливается соответствие между

наименованиями и физической сутью размерностей поляризации. Поля  $\mathbf{E}$ ,  $\mathbf{G}$ ,  $\mathbf{M}'$ ,  $\mathbf{S}$  имеют механические размерности, что вскрывает их прямое отношение к силам и механическим моментам.

### 2.3.2. Уравнения Максвелла и Хевисайда как совокупность законов вещества и физического вакуума

Уравнения Максвелла созданы на основе экспериментально установленных законов электромагнетизма. Из них естественным образом вытекают законы, как связанные с ФВ (такие почти все: Фарадея, Ампера, Кулона, излучения и т.д.), так и не связанные с ним (закон сохранения электрического заряда). С уравнениями Хевисайда положение сложнее. Они включают в себя лишь два экспериментально установленных физических закона: гравитационный закон Ньютона и закон сохранения гравитационной массы. Но последний требует специального рассмотрения, особенно в связи с релятивистскими проблемами гравитационной, инертной и собственной масс. Все другие законы, вытекающие из уравнений Хевисайда, еще требуют своего экспериментального подтверждения. Поляризации-полевая концепция ФВ вносит в законы уравнений Максвелла и Хевисайда свои весьма важные уточнения. Ниже систематически рассматриваются физические эффекты, лежащие в основе уравнений Максвелла и Хевисайда.

#### Закон Кулона в нерелятивистском приближении

При расположении точечного электрического заряда  $\rho_E = q_1 \delta(\mathbf{r} - \mathbf{r}_q)$  в АФВ, согласно (1), возникает электрическое поле

$$\mathbf{E} = \frac{\mathbf{P}_{EFV}}{\varepsilon_0} = \frac{q_1}{4\pi\varepsilon_0 r_q^3} \cdot \mathbf{r}_q,$$

где  $\mathbf{r}_q$  - вектор, начало которого находится в точке расположения электрического заряда  $q_1$ , а конец - в точке наблюдения поля;  $r_q$  - абсолютная длина вектора  $\mathbf{r}_q$ .

Сила, действующая на точечный электрический заряд  $q_2$ , расположенный в точке наблюдения поля, выражается соотношением:

$$\mathbf{F}_{12} = q_2 \mathbf{E} = \frac{q_1 q_2}{4\pi\varepsilon_0 r_q^3} \cdot \mathbf{r}_q. \quad (13)$$

Очевидно, что соотношение (13) выражает закон Кулона. Если электрические заряды  $q_1$  и  $q_2$  оба положительные, то они отталкиваются друг от друга.

#### Гравитационный закон Ньютона в нерелятивистском приближении

При расположении точечной гравитационной массы  $\rho_G = m_1 \delta(\mathbf{r} - \mathbf{r}_m)$  в АФВ, согласно (7), возникает гравитационное поле

$$\mathbf{G} = \frac{\mathbf{P}_{GFV}}{g_0} = -\frac{m_1}{4\pi g_0 r_m^3} \cdot \mathbf{r}_m,$$

где  $\mathbf{r}_m$  - вектор, начало которого находится в точке расположения точечной гравитационной массы  $m_1$ , а конец - в точке наблюдения поля;  $r_m$  - абсолютная длина

вектора  $\mathbf{r}_m$ .

Сила, действующая на точечную гравитационную массу  $m_2$ , расположенную в точке наблюдения поля, выражается соотношением:

$$\mathbf{F}_{12} = m_2 \mathbf{G} = -\frac{m_1 m_2}{4\pi g_0 r_m^3} \cdot \mathbf{r}_m$$

Очевидно, что соотношение (14) выражает гравитационный закон Ньютона. Если гравитационные массы  $m_1$  и  $m_2$  обе положительные, то они притягиваются друг к другу.

Нетрудно видеть, что замена знака плюс в уравнении (1) Максвелла на знак минус в уравнении (7) Хевисайда имеет принципиально важное значение.

### Закон сохранения электрического заряда

Закон сохранения электрического заряда вытекает из уравнений (1) и (3) Максвелла и имеет вид:

$$\operatorname{div} \mathbf{J}_E = -\frac{\partial \rho_E}{\partial t}. \quad (15)$$

Рассмотрение этого уравнения следует вести, исходя из условия ковариантности уравнений Максвелла относительно преобразований Лоренца.

Уравнение (15) лоренц-ковариантное, т.е. оно остается неизменным как в неподвижной, так и в любой подвижной системах отсчета при выполнении преобразований Лоренца для плотности тока  $\mathbf{J}_E$  и плотности электрического заряда  $\rho_E$  вида:  $\rho_E = \gamma(\rho'_E + J'^1_E v/c^2)$ ,  $J_E^1 = \gamma(J'^1_E + \rho'_E v)$ ,  $J_E^2 = J'^2_E$ ,  $J_E^3 = J'^3_E$ , где  $\gamma = (1 - v^2/c^2)^{-1/2}$ . Штрихи в этих выражениях относятся к неподвижной системе отсчета (подвижная система отсчета движется со скоростью  $v$  вдоль оси 1).

Вместе с тем, выполняется и интегральный закон сохранения электрического заряда, согласно которому суммарный электрический заряд  $Q$  в некоторой ограниченной области пространства остается неизменным (является инвариантом) в любой инерциальной системе отсчета [58].

### Закон сохранения гравитационной массы

Из уравнений (7) и (9) Хевисайда вытекает соотношение вида

$$\operatorname{div} \mathbf{J}_G = -\frac{\partial \rho_G}{\partial t}. \quad (16)$$

Это соотношение можно сразу назвать законом сохранения гравитационной массы в связи с тем, что входящие в уравнение Хевисайда массы имеют прямое отношение к гравитационному закону Ньютона. При рассмотрении указанного вопроса необходимо исходить, как и в случае уравнений Максвелла, из условия ковариантности уравнений Хевисайда относительно преобразований Лоренца и интегрального закона сохранения гравитационной массы.

Уравнение (16), как и (15), лоренц-ковариантное. Поэтому для него преобразование Лоренца имеет точно такой же вид, как и для уравнения (15), только необходимо заменить подстрочные индексы  $E$  на индексы  $G$ . Интегральный закон

сохранения гравитационной массы приводит к однозначному выводу: масса, связанная с плотностью  $\rho_G$ , должна быть собственной массой, т.е. массой покоя. Именно эта масса является релятивистским инвариантом в теории Минковского [58].

### Законы нейтральности вещества и физического вакуума

В теории Максвелла дивергенции электрических и магнитных поляризации вещества являются плотностями связанных (поляризационных) электрических и магнитных зарядов вещества [31, 32]. Подобные определения можно распространить и на электрическую и магнитную, а также на гравитационную и спиновую поляризации ФВ. При таком подходе уравнения (1), (2), (5), (6) Максвелла и (7), (8), (11), (12) Хевисайда приобретают физический смысл равенства нулю в каждой точке пространства сумм свободных и связанных электрических, магнитных, спиновых зарядов и гравитационных масс ФВ и вещества.

В частности, из уравнений (1) и (5) Максвелла следует, что

$$\rho_{EFV} + \rho_{EK} + \rho_E = 0, \quad (17)$$

где  $\rho_{EK} = -\text{div } \mathbf{P}_{EK}$  - плотность связанных зарядов электрических диполей вещества [30];  $\rho_{EFV} = -\text{div } \mathbf{P}_{EFV}$  - по аналогии, плотность связанных зарядов электрических диполей ФВ.

Из уравнений (7) и (11) Хевисайда следует, что

$$\rho_{GFV} + \rho_{GK} + \rho_G = 0, \quad (18)$$

где  $\rho_{GFV} = \text{div } \mathbf{P}_{GFV}$  - плотность связанных масс гравитационных диполей ФВ;  $\rho_{GK} = \text{div } \mathbf{P}_{GK}$  - плотность связанных масс гравитационных диполей вещества [3, 75]. В определениях  $\rho_{GFV}$  и  $\rho_{GK}$  учтено то, что в уравнениях Хевисайда при массах стоит знак минус там, где в уравнениях Максвелла при электрических зарядах стоит знак плюс.

Из уравнений (2) и (6) Максвелла следует, что

$$\rho_{MFV} + \rho_{MK} = 0, \quad (19)$$

где  $\rho_{MFV} = -\text{div } \mathbf{P}_{MFV}$  - плотность связанных магнитных зарядов ФВ;  $\rho_{MK} = -\text{div } \mathbf{P}_{MK}$  - плотность связанных магнитных зарядов вещества.

Из уравнений (8) и (12) Хевисайда следует, что

$$\rho_{SFV} + \rho_{SK} = 0, \quad (20)$$

где  $\rho_{SFV} = +\text{div } \mathbf{P}_{SFV}$  - плотность связанных спиновых зарядов ФВ;  $\rho_{SK} = +\text{div } \mathbf{P}_{SK}$  - плотность связанных спиновых зарядов вещества.

Равенство нулю свободных и связанных зарядов и гравитационных масс ФВ и вещества при поляризационно-полевой концепции ФВ (17)-(20) можно назвать законами полной нейтральности вещества и ФВ. Необходимо помнить, что эти законы имеют физический смысл для макрообъектов.

### Законы непрерывности полных электрического, магнитного, гравитационного и спинового токов



Уравнения Максвелла (3) и (4) можно представить теперь таким образом:

$$\mathbf{J}_{MA} = \mathbf{J}_E + \mathbf{J}_{ED}; \quad (21)$$

$$\mathbf{J}_{EA} = -\mathbf{J}_{MD}, \quad (22)$$

где  $\mathbf{J}_{MA} = \mu_0^{-1} \text{rot } \mathbf{M}'$ ;  $\mathbf{J}_{EA} = \mu_0^{-1} \text{rot } \mathbf{E}$ ;  $\mathbf{J}_{ED} = \partial \mathbf{P}_E / \partial t$  - сумма плотностей электрических токов смещения вещества и ФВ;  $\mathbf{J}_{MD} = \partial \mathbf{P}_M / \partial t$  - сумма плотностей магнитных токов смещения вещества и ФВ.

Уравнения Хевисайда (9) и (10) также можно представить в виде:

$$\mathbf{J}_{SA} = -\mathbf{J}_G + \mathbf{J}_{GD}; \quad (23)$$

$$\mathbf{J}_{GA} = -\mathbf{J}_{SD}, \quad (24)$$

где  $\mathbf{J}_{SA} = s_0^{-1} \text{rot } \mathbf{S}$ ;  $\mathbf{J}_{GA} = s_0^{-1} \text{rot } \mathbf{G}$ ;  $\mathbf{J}_{GD} = \partial \mathbf{P}_G / \partial t$  - сумма плотностей гравитационных токов смещения вещества и ФВ;  $\mathbf{J}_{SD} = \partial \mathbf{P}_S / \partial t$  - сумма плотностей спиновых токов смещения вещества и ФВ.

В поляризационно-полевой концепции ФВ токи смещения, электрический, магнитный, гравитационный и спиновой вещества и ФВ являются поляризационными токами и в этом смысле они не отличаются от электрического поляризационного тока смещения в веществе. Тем самым, все восемь токов смещения приобретают конкретный физический смысл, в то время как при полевой концепции ФВ даже электрический ток смещения в вакууме является абстрактным понятием.

В соотношения для плотностей токов (21)-(24) входят четыре величины:  $\mathbf{J}_{EA}$ ,  $\mathbf{J}_{MA}$ ,  $\mathbf{J}_{GA}$ ,  $\mathbf{J}_{SA}$ , которые связаны со свойствами ФВ. Эти величины имеют отношение только к проявлениям материи, но не вещества, в данном случае к четырем полям:  $\mathbf{E}$ ,  $\mathbf{M}'$ ,  $\mathbf{G}$ ,  $\mathbf{S}$ . Основное свойство этих токов отражают очевидные соотношения:  $\text{div } \mathbf{J}_{EA} \equiv 0$ ;  $\text{div } \mathbf{J}_{GA} \equiv 0$ ;  $\text{div } \mathbf{J}_{MA} \equiv 0$ ;  $\text{div } \mathbf{J}_{SA} \equiv 0$ . Следовательно, согласно теореме Остроградского - Гаусса:

$$\oint_S \mathbf{J}_{EA} d\mathbf{S} = -\oint_S \mathbf{J}_{MD} d\mathbf{S} = 0; \quad (25)$$

$$\oint_S \mathbf{J}_{GA} d\mathbf{S} = -\oint_S \mathbf{J}_{SD} d\mathbf{S} = 0; \quad (26)$$

$$\oint_S \mathbf{J}_{MA} d\mathbf{S} = -\oint_S (\mathbf{J}_E + \mathbf{J}_{ED}) d\mathbf{S} = 0; \quad (27)$$

$$\oint_S \mathbf{J}_{SA} d\mathbf{S} = -\oint_S (-\mathbf{J}_G + \mathbf{J}_{GD}) d\mathbf{S} = 0, \quad (28)$$

где  $S$  - замкнутая поверхность;  $d\mathbf{S}$  вектор-дифференциал этой поверхности.

Соотношение (27) выражает закон непрерывности полного тока в теории

электромагнетизма [30]. По аналогии, соотношения (25), (26), (28) также можно назвать законами непрерывности полных гравитационного, магнитного и спинового токов соответственно, а токи  $\mathbf{J}_{EA}$ ,  $\mathbf{J}_{MA}$ ,  $\mathbf{J}_{GA}$ ,  $\mathbf{J}_{SA}$  - полными токами соответствующих наименований.

Итак, в данной модели ФВ уравнения Максвелла и Хевисайда предстают как совокупность соотношений, выражающих физические макроскопические законы вещества и ФВ. В случае отсутствия вещества в рассматриваемом пространстве ( $\rho_E = 0$ ;  $\rho_G = 0$ ;  $\rho_{EK} = 0$ ;  $\rho_{GK} = 0$ ;  $\rho_{MK} = 0$ ;  $\rho_{SK} = 0$ ;  $\mathbf{J}_E = 0$ ;  $\mathbf{J}_G = 0$ ) соотношения (17)-(20); (21)-(24); (25)-(28) не теряют своего физического содержания и представляют макроскопические законы ФВ как материальной среды. В этом случае законы

$$\rho_{EFV} = 0; \quad (29)$$

$$\rho_{GFV} = 0; \quad (30)$$

$$\rho_{MFV} = 0; \quad (31)$$

$$\rho_{SFV} = 0 \quad (32)$$

выражают абсолютную нейтральность ФВ в отсутствии вещества. В нейтральном состоянии ФВ остается и при действии любых полей, в частности, при распространении электромагнитных и гравитационных волн.

В этом случае законы

$$\mathbf{J}_{MA} = \mathbf{J}_{EFV}; \quad (33)$$

$$\mathbf{J}_{EA} = -\mathbf{J}_{MFV}; \quad (34)$$

$$\mathbf{J}_{SA} = \mathbf{J}_{GFV}; \quad (35)$$

$$\mathbf{J}_{GA} = -\mathbf{J}_{SFV} \quad (36)$$

выражают возбуждение ФВ полями при отсутствии вещества.

Таким образом, в данной концепции ФВ все уравнения Максвелла и Хевисайда предстают как совокупность рассмотренных выше физических законов, отражающих электромагнитные и грависпиновые свойства двух сред на макроуровне: ФВ и вещества. В ряду законов электромагнетизма и грависпинорики следует также иметь в виду законы суперпозиции одноименных полей, которые являются следствием линейности уравнений Максвелла и Хевисайда.

### 2.3.3. Зависимости поляризаций физического вакуума от полей

Зависимости поляризаций абсолютного ФВ, ФВВ и ФВА от полей, как видно из предыдущего рассмотрения, отличаются между собой.

В частности, для АФВ поляризации зависят только от своих полей и имеют вид (рис.1):

$$\mathbf{P}_E = \mathbf{P}_{EFV} = \varepsilon_0 \mathbf{E}; \quad (37)$$

$$\mathbf{P}_M = \mathbf{P}_{MFV} = \omega_0 \mathbf{M}'; \quad (38)$$

$$\mathbf{P}_G = \mathbf{P}_{GFV} = \nu_0 \mathbf{G}; \quad (39)$$

$$\mathbf{P}_S = \mathbf{P}_{SFV} = \tau_0 \mathbf{S}, \quad (40)$$

где  $\omega_0 = \mu_0^{-1}$ ;  $\nu_0 = g_0$ ;  $\tau_0 = s_0^{-1}$ .

Для ФВВ и ФВА связанными оказываются электрическая и гравитационная, а также магнитная и спиновая поляризации (рис.2).

Эти связи можно выразить в виде двух следующих соотношений:

$$\mathbf{P}_{EFV} = \pm \frac{q}{m} \mathbf{P}_{GFV}; \quad (41)$$

$$\mathbf{P}_{MFV} = \pm \frac{\mu}{s} \mathbf{P}_{SFV}. \quad (42)$$

В (41), (42) знак плюс относится к случаю ФВВ, а знак минус - ФВА соответственно.

Так как электрическая и гравитационная поляризации ФВ пропорциональны  $m\mathbf{G}+q\mathbf{E}$ , то с учетом (41) можно получить два выражения для этих поляризаций:

$$\mathbf{P}_{EFV} = \varepsilon_0 \mathbf{E} + \gamma_0 \mathbf{G}; \quad (43)$$

$$\mathbf{P}_{GFV} = \nu_0 \mathbf{G} + \gamma_0 \mathbf{E}, \quad (44)$$

где коэффициенту  $\gamma_0$  нужно присвоить знак плюс в случае ФВВ и минус - в случае ФВА.

Полагая, что магнитная и спиновая поляризации ФВ пропорциональны силовому вектору  $\mu\mathbf{M}'+s\mathbf{S}$  учетом (42) можно получить еще два аналогичных выражения для магнитной и спиновой поляризаций:

$$\mathbf{P}_{MFV} = \omega_0 \mathbf{M}' + \lambda_0 \mathbf{S}; \quad (45)$$

$$\mathbf{P}_{SFV} = \tau_0 \mathbf{S} + \lambda_0 \mathbf{M}', \quad (46)$$

где коэффициент  $\lambda_0$  имеет знак плюс в случае ФВВ и минус - в случае ФВА.

#### 2.3.4. Задачи объединенной электрогравитодинамики

Итак, в случае заполнения пространства АФВ уравнения Максвелла и Хевисайда, согласно (37)-(40), оказываются не связанными. В этом случае поляризационно-полевая и полевая концепции ФВ дают неотличимые результаты, а уравнения Максвелла (1)-(6) и Хевисайда (7)-(12) могут быть легко преобразованы к виду, известному в литературе.

Как уже было сказано выше, предполагается, что ФВВ и ФВА занимают локальные области пространства, а пространство вне этих областей заполнено АФВ.

Можно также положить, что в локальных областях пространства присутствуют смеси ФВВ или ФВА с АФВ. Эти области пространства названы ВД [6]. В областях пространства, занятых ВД, уравнения Максвелла и Хевисайда (1)-(12) оказываются связанными согласно (43)-(46). Таким образом, возникают совместные задачи электродинамики и гравидинамики. В этих задачах коэффициенты  $\gamma_0$  и  $\lambda_0$  необходимо представить финитными функциями пространственных координат  $x, y, z$  и времени  $t$  (для описания перемещения и деформаций локальных областей в пространстве). В области пространства, внешней относительно ВД, следует положить  $\gamma_0 = 0$  и  $\lambda_0 = 0$

Как видно из предыдущего анализа, коэффициенты  $\varepsilon_0, \nu_0, \omega_0, \tau_0$  имеют в АФВ строго определенные численные значения. Но в областях пространства, заполненного ВД, эти коэффициенты могут быть функциями координат и времени.

Полная постановка задач электрогравидинамики ФВ предполагает также задание внешних относительно ВД полей, одного из четырех или их комбинаций, как постоянных, так и переменных, например, в виде падающих волн (электромагнитных или грависпиновых). Искомыми функциями являются индуцированные поляризации и поля. Индуцированные поляризации позволяют определить действующие на ВД силы.

ВД проникают в вещество (воздух атмосферы, воду, твердые тела). Но если АФВ непосредственно не взаимодействует с веществом, то ФВВ и ФВА в виде ВД непосредственно взаимодействуют с ним. Это взаимодействие ВД и вещества представляет такой же большой научный интерес, как и взаимодействие ВД с полями. Для описания указанного взаимодействия необходимо детальное математическое описание членов уравнений электрогравидинамики (1)-(12), отражающих свойства вещества.

Отметим здесь же, что приведенная выше форма уравнений объединенной электрогравидинамики (1)-(12), (43)-(46) приближена к физической сути уравнений Максвелла и Хевисайда. Однако она непривычна и может вызвать затруднения при проведении практических расчетов физических процессов в ВД и связанных с ВД. Поэтому ниже используется традиционная форма указанных уравнений, принятая для полевой концепции ФВ.

## 2.4. Уравнения макроскопической модели объединенной электрогравидинамики для практических расчетов

### 2.4.1. Уравнения объединенной электрогравидинамики в общем случае

В общем случае, когда рассматриваются АФВ или ФВВ - ФВА и вещество, вакуумно-вещественные уравнения объединенной электрогравидинамики при неоднородном ФВ имеют следующий вид [3, 4, 6]:

$$\operatorname{div} \mathbf{D} = \rho; \quad (47_1)$$

$$\operatorname{rot} \mathbf{E} = -\frac{\partial \mathbf{B}}{\partial t}; \quad (47_2)$$

$$\operatorname{div} \mathbf{B} = 0; \quad (47_3)$$

$$\operatorname{rot} \mathbf{H} = \mathbf{J} + \frac{\partial \mathbf{D}}{\partial t}, \quad (47_4)$$

$$\mathbf{D} = \varepsilon \varepsilon_0 \mathbf{E} + \varepsilon_1 \mathbf{E}_G; \quad (48_1)$$

$$\mathbf{B} = \mu\mu_0 \mathbf{H} + \mu_1 \mathbf{H}_G; \quad (48_2)$$

$$\mathbf{J} = \sigma \mathbf{E} + \sigma_1 \mathbf{E}_G + \rho_0 \mathbf{v}_0, \quad (48_3)$$

$$\operatorname{div} \mathbf{D}_G = -\rho_G; \quad (49_1)$$

$$\operatorname{rot} \mathbf{E}_G = -\frac{\partial \mathbf{B}_G}{\partial t}; \quad (49_2)$$

$$\operatorname{div} \mathbf{B}_G = 0; \quad (49_3)$$

$$\operatorname{rot} \mathbf{H}_G = -\mathbf{J} + \frac{\partial \mathbf{D}_G}{\partial t}, \quad (49_4)$$

$$\mathbf{D}_G = \varepsilon_G \varepsilon_{0G} \mathbf{E}_G + \varepsilon_1 \mathbf{E}; \quad (50_1)$$

$$\mathbf{B}_G = \mu_G \mu_{0G} \mathbf{H}_G + \mu_1 \mathbf{H}; \quad (50_2)$$

$$\mathbf{J}_G = \rho_G \mathbf{v}_G = \sigma_G \mathbf{E}_G + \sigma_1 \mathbf{E} + \rho_{G0} \mathbf{v}_{G0}, \quad (50_3)$$

В системе уравнений (47)-(50):  $\rho$ ,  $\rho_G$  - плотности электрических зарядов и собственных масс соответственно;  $\mathbf{J}$ ,  $\mathbf{J}_G$  - плотности электрического и гравитационного токов соответственно;  $\mathbf{E}$ ,  $\mathbf{E}_G$ ,  $\mathbf{D}$ ,  $\mathbf{D}_G$  - электрические и гравитационные поля и индукции соответственно;  $\mathbf{H}$ ,  $\mathbf{H}_G$ ,  $\mathbf{B}$ ,  $\mathbf{B}_G$  - магнитные и спиновые поля и индукции соответственно;  $\varepsilon$ ,  $\varepsilon_G$  - электрическая и гравитационная относительные проницаемости (постоянные) вещества соответственно;  $\mu$ ,  $\mu_G$  - магнитная и спиновая относительные проницаемости (постоянные) соответственно;  $\sigma$ ,  $\sigma_G$  - электрическая и гравитационная проводимости вещества соответственно;  $\sigma_1$  - электрогравитационная проводимость вещества;  $\mathbf{v}$ ,  $\mathbf{v}_G$  - скорости носителей электрического и гравитационного токов соответственно;  $\rho$ ,  $\rho_G$ ,  $\mathbf{v}_0$ ,  $\mathbf{v}_{G0}$  - плотности электрических зарядов и масс, скорости макроскопических частиц, тел соответственно;

$$\varepsilon_1 = \varepsilon_{01} + \varepsilon_{11};$$

$$\mu_1 = \mu_{01} + \mu_{11}$$

где  $\varepsilon_{01}$ ,  $\mu_{01}$  - электрогравитационная и магнитоспиновая проницаемости ФВ соответственно;  $\varepsilon_{11}$ ,  $\mu_{11}$  электрогравитационная и магнитоспиновая проницаемости вещества соответственно.

Размерности переменных и значения констант в уравнениях (47)-(50) показаны в таблице 3.

Таблица 3

Уравнения Максвелла		Уравнения Хевисайда	
$\varepsilon_0$	$8.855 \cdot 10^{-12} \text{ м}^{-3} \cdot \text{кг}^{-1} \cdot \text{с}^4 \cdot \text{А}^2$	$\varepsilon_{0G}$	$1.193 \cdot 10^9 \text{ м}^{-3} \cdot \text{кг} \cdot \text{с}^{-2}$
$\mu_0$	$1.257 \cdot 10^{-6} \text{ м} \cdot \text{кг} \cdot \text{с}^{-2} \cdot \text{А}^{-2}$	$\mu_{0G}$	$0.9329 \cdot 10^{-26} \text{ м} \cdot \text{кг}^{-1}$
$\rho$	$\text{м}^{-3} \cdot \text{с} \cdot \text{А}$	$\rho_G$	$\text{м}^{-3} \cdot \text{кг}$
$\mathbf{J}$	$\text{м}^{-2} \cdot \text{А}$	$\mathbf{J}_G$	$\text{м}^{-2} \cdot \text{кг} \cdot \text{с}^{-1}$
$\mathbf{D}$	$\text{м}^{-2} \cdot \text{с} \cdot \text{А}$	$\mathbf{D}_G$	$\text{м}^{-2} \cdot \text{кг}$
$\mathbf{H}$	$\text{м}^{-1} \cdot \text{А}$	$\mathbf{H}_G$	$\text{м}^{-1} \cdot \text{кг} \cdot \text{с}^{-1}$
$\mathbf{E}$	$\text{м} \cdot \text{кг} \cdot \text{с}^{-3} \cdot \text{А}^{-1}$	$\mathbf{E}_G$	$\text{м} \cdot \text{с}^{-2}$
$\mathbf{B}$	$\text{кг} \cdot \text{с}^{-2} \cdot \text{А}^{-1}$	$\mathbf{B}_G$	$\text{с}^{-1}$

В этой таблице слева приведены известные размерности переменных и значения констант в уравнениях Максвелла, справа - в уравнениях Хевисайда.

В уравнениях (47)-(50) взята за основу используемая в настоящее время стандартная система обозначений, принятая для уравнений \NEM Максвелла [76]. Эта система имеет большие практические преимущества по сравнению с системой обозначений в уравнениях (1) - (12), (43) -(46), что позволяет без существенных переобозначений использовать большое число результатов решения задач электродинамики, в частности, благодаря аналогии уравнений электродинамики и гравитодинамики. Вместе с тем, в системе уравнений (47) -(50) не соответствуют друг другу названия и размерности магнитного и спинового полей. Как видно из таблицы 3, поля  $\mathbf{H}$  и  $\mathbf{H}_G$  имеют размерности поляризации. В этой связи среди сторонников полевой концепции ФВ возникла длительная дискуссия, отраженная во многих курсах электродинамики [30, 58, 72], темой которой являлось выяснение вопроса, какой вектор является “истинным” полем,  $\mathbf{H}$  или  $\mathbf{V}$ ? Как видно из предыдущего параграфа, этот вопрос в рамках поляризационно-полевой концепции ФВ решается однозначно: полем является вектор  $\mathbf{H}$ , но его размерность должна быть изменена, т.е. полем необходимо считать вектор  $\mathbf{M}' = \mu_0 \mathbf{H}$ . С другой стороны очевидно, что в принятой математической модели решение указанного вопроса не имеет определяющего значения. В теоретических исследованиях может быть использована форма уравнений электрогравитодинамики, представленная выражениями (1) -(12), (43)-(46). При переходе от формы уравнений электрогравитодинамики, описываемой соотношениями (47) -(50), к (1)-(12), (43) - (46) необходимо иметь в виду, что  $\nu_0 = g_0 = \varepsilon_{0G}$ ;  $\tau_0 = s_0^{-1} = \mu_0^{-1}$ ;  $\gamma_0 = \varepsilon_1$ ;  $\lambda_0 = \mu_1 / (\mu_0 \mu_{0G})$ .

#### 2.4.2 Оценки величин коэффициентов проницаемостей и проводимостей вещества

Коэффициенты проницаемостей  $\varepsilon$  и  $\mu$  проводимостей  $\sigma$  в уравнениях Максвелла для различных веществ хорошо известны. В настоящем рассмотрении мы оценим величины гравитационных коэффициентов проницаемостей  $\varepsilon_G$ ,  $\mu_G$ , проводимостей  $\sigma_G$ ,  $\sigma_I$  и электрогравитационных коэффициентов проницаемостей  $\varepsilon_{11}$ ,  $\mu_{11}$  различных веществ.

Наиболее просто указанные гравитационные коэффициенты определяются в случае подвижных частиц вещества, одновременно обладающих электрическими зарядами и массами, магнитными моментами и спинами (а также орбитальными моментами количества движения), поскольку в этом случае можно использовать фрагменты электронной теории вещества [60, 77 - 79].

Действующая на подвижную частицу вещества сила (при скорости частицы  $v \ll c$ ) может быть представлена так

$$\mathbf{F} = q\mathbf{E}' + m\mathbf{E}'_G - m^* \frac{\partial \mathbf{v}}{\partial t}, \quad (51)$$

где  $\mathbf{E}' = \mathbf{E}_L + [\mathbf{v}\mathbf{B}_L]$ ;  $\mathbf{E}'_G = \mathbf{E}_{GL} + [\mathbf{v}\mathbf{B}_{GL}]$ ;  $\mathbf{E}_L$ ,  $\mathbf{E}_{GL}$ ,  $\mathbf{B}_L$ ,  $\mathbf{B}_{GL}$  - локальные поля в неподвижной системе отсчета, например, связанной с кристаллической решеткой вещества;  $m^*$  - эффективная масса частицы.

Механический момент  $\mathbf{T}$ , действующий на элементарные моменты частицы, - магнитный  $\mu$  и спиновой  $\mu_G$ , выражается следующим образом [31]:

$$\mathbf{T} = [\mu \mathbf{B}_L] + [\mu_G \mathbf{B}_{GL}]. \quad (52)$$

Уравнения (51) и (52) отличаются от подобных же соотношений в электронной теории вещества дополнительными членами справа с индексами “G”.

Полагаем теперь, что локальные поля есть суммы внутренних, действующих от соседних частиц вещества, и внешних полей, присутствующих в области вакуума (разумеется, при данном рассмотрении - АФВ), в которых находится рассматриваемая частица. С расчета внутренних локальных электрических и магнитных полей начинаются многие модели определения коэффициентов  $\varepsilon$  диэлектриков и  $\mu$  магнетиков [60]. Но в рассматриваемом случае, когда имеются в виду вещества с уже определенными коэффициентами  $\varepsilon$  и  $\mu$ , необходимость в подобных расчетах внутренних локальных гравитационных и спиновых полей не отпадает, поскольку может быть использован другой подход. Из выражений для силы и момента (51), (52) могут быть определены эффективные внешнее электрическое поле, учитывающее действие и гравитационного поля, и внешнее магнитное поле, учитывающее действие и спинового поля. Аналогичным образом могут быть введены эффективные гравитационные и спиновые поля. Определение эффективных полей ведет к выявлению  $\varepsilon_G, \mu_G, \sigma_G, \varepsilon_{11}, \mu_{11}, \sigma_1$  от  $\varepsilon, \mu, \sigma$ . Способ получения этих зависимостей показан ниже.

В рассматриваемом случае, когда подвижные частицы вещества одновременно обладают массами и электрическими зарядами, спинами и магнитными моментами, справедливы следующие соотношения:

$$\mathbf{P} = \frac{q}{m} \mathbf{P}_G; \quad \mathbf{M} = 2\gamma \mathbf{M}_G; \quad \mathbf{J}_i = \frac{q}{m} \mathbf{J}_{Gi}, \quad (53)$$

где  $\mathbf{P}, \mathbf{M}$  - электрическая поляризация и намагниченность (магнитная поляризация) вещества, являющиеся суммами электрических диполей  $\mathbf{P} = q\mathbf{x}$  и магнитных моментов  $\mu$  в единице объема вещества;  $\mathbf{P}_G, \mathbf{M}_G$  - гравитационная и спиновая поляризации вещества, являющиеся суммами гравитационных  $\mathbf{P}_G = \mathbf{m}\mathbf{x}$  и спиновых моментов  $\mu_G$  в единице объема вещества;  $\gamma$  - гиромагнитное отношение;  $\mathbf{J}_i, \mathbf{J}_{Gi}$  - плотности электрического и гравитационного токов для  $i$ -го носителя тока в веществе (к носителям тока относятся: электроны, дырки, ионы);  $\mathbf{x}$  - вектор-смещение подвижной частицы вещества относительно ее равновесного положения.

Имея в виду равенство инертной и гравитационной масс в нерелятивистском приближении, следует особо подчеркнуть, что соотношения (53) справедливы только в случае, когда длина грависпиновой волны, а следовательно, и электромагнитной волны, существенно меньше размеров тела вещества, или в случае, когда тело неподвижно относительно поверхности Земли, а длина грависпиновой волны существенно меньше диаметра Земли. В противном случае можно сразу положить  $\varepsilon_G = 1, \mu_G = 1, \varepsilon_{11} = 0, \mu_{11} = 0, \sigma_G = 0, \sigma_1 = 0$ . Не рассматривается также интересный случай вращающихся тел.

В исследуемой модели электрогравидинамики остаются в силе классические определения электрической и магнитной индукций и могут быть по аналогии с ними определены гравитационная и спиновая индукции:

$$\mathbf{D} = \varepsilon_0 \mathbf{E} + \mathbf{P}; \quad (54_1)$$

$$\mathbf{B} = \mu_0 \mathbf{H} + \mu_0 \mathbf{M}; \quad (54_2)$$

$$\mathbf{D}_G = \varepsilon_{0G} \mathbf{E}_G + \mathbf{P}_G; \quad (54_3)$$

$$\mathbf{B}_G = \mu_{0G} \mathbf{H}_G + \mu_{0G} \mathbf{M}_G. \quad (54_4)$$

Компоненты плотностей токов в веществе выражаются согласно приведенным выше определениям следующим образом:

$$\mathbf{J}_i = \rho_i \mathbf{v}_i; \quad \mathbf{J}_{Gi} = \rho_{Gi} \mathbf{v}_i, \quad (55)$$

где  $\mathbf{v}_i$  - средняя или дрейфовая скорость  $i$ -х носителей токов.

Эффективные поля можно ввести, исходя из соотношений для сил (51) и моментов сил (52), с учетом соотношений (53):

$$\mathbf{E}^* = \mathbf{E} + \frac{q}{m} \mathbf{E}_G; \quad (56_1)$$

$$\mathbf{E}_G^* = \mathbf{E}_G + \frac{q}{m} \mathbf{E}; \quad (56_2)$$

$$\mathbf{H}^* = \mathbf{H} + \frac{\mu_{0G}}{2\gamma\mu_0} \mathbf{H}_G; \quad (56_3)$$

$$\mathbf{H}_G^* = \mathbf{H}_G + \frac{2\gamma\mu_0}{\mu_{0G}} \mathbf{H}. \quad (56_4)$$

В электрогравитодинамике поляризации следует определить пропорциональными эффективным полям:

$$\mathbf{P} = \varepsilon_0 (\varepsilon - 1) \mathbf{E}^*; \quad (57_1)$$

$$\mathbf{P}_G = \varepsilon_{0G} (\varepsilon_G - 1) \mathbf{E}_G^*; \quad (57_2)$$

$$\mathbf{M} = (\mu - 1) \mathbf{H}^*; \quad (57_3)$$

$$\mathbf{M}_G = (\mu_G - 1) \mathbf{H}_G^*, \quad (57_4)$$

где  $\varepsilon - 1$ ,  $\varepsilon_G - 1$ ,  $\mu - 1$ ,  $\mu_G - 1$  - электрическая, гравитационная, магнитная и спиновая восприимчивости вещества соответственно.

Из (53)-(57) вытекает, что

$$\varepsilon_0 - 1 = \frac{\varepsilon_0 m^2}{\varepsilon_{0G} q^2} (\varepsilon - 1); \quad (58_1)$$

$$\varepsilon_{11} = \varepsilon_0 (\varepsilon - 1) \frac{m}{q}; \quad (58_2)$$

$$\mu_G - 1 = \frac{\mu_{0G}}{4\mu_0 \gamma^2} (\mu - 1); \quad (58_3)$$

$$\mu_{11} = \frac{\mu_{0G}}{2\gamma} (\mu - 1). \quad (58_4)$$

Для проводников электрического тока можно ограничиться случаем, когда сила, действующая на подвижную частицу, пропорциональна скорости  $v_i$ :

$$\mathbf{F}_i = \beta_i \mathbf{v}_i, \quad (59)$$



где  $\beta_i = m_i^*/\tau_i$ ;  $m_i^*$  - эффективная масса  $i$ -го носителя тока,  $\tau_i$  - время релаксации  $i$ -го носителя тока [60].

Из третьего уравнения (53), уравнений (55) и (59) вытекает, что

$$\mathbf{J}_i = \sigma_i \mathbf{E} + \sigma_{li} \mathbf{E}_G; \quad (60_1)$$

$$\mathbf{J}_{G_i} = \sigma_{G_i} \mathbf{E}_G + \sigma_{li} \mathbf{E}; \quad (60_2)$$

где  $\sigma_i = \rho_i q_i / \beta_i$ ;  $\sigma_{G_i} = \rho_i m_i / \beta_i$ ;  $\sigma_{li} = \rho_{G_i} g_i / \beta_i$ .

Суммируя  $i$ -е плотности токов с учетом того,  $\rho_i = q_i n_i$ ,  $\rho_{G_i} = m_i n_i$ , где  $n_i$  - число подвижных частиц в единице объема вещества с электрическим зарядом  $q_i$  и собственной массой  $m_i$ , можно получить следующие выражения для проводимостей:

$$\sigma = \sum_i n_i q_i^2 / \beta_i; \quad (61_1)$$

$$\sigma_G = \sum_i n_i m_i^2 / \beta_i; \quad (61_2)$$

$$\sigma_1 = \sum_i n_i m_i q_i / \beta_i; \quad (61_3)$$

Электромагнитные и грависпиновые процессы в веществе характеризуются безразмерными коэффициентами связи:

$$\frac{\varepsilon_{11}}{\sqrt{\varepsilon_0 \varepsilon_{0G}}} \cong \pm \frac{m}{q} \sqrt{\frac{\varepsilon_0}{\varepsilon_{0G}}} \cdot \frac{\varepsilon - 1}{\sqrt{\varepsilon}} = \pm \eta_\varepsilon \frac{\varepsilon - 1}{\sqrt{\varepsilon}};$$

$$\frac{\mu_{11}}{\sqrt{\mu_0 \mu_{0G}}} \cong \pm \frac{m}{q} \sqrt{\frac{\mu_{0G}}{\mu_0}} \cdot \frac{\mu - 1}{\sqrt{\mu}} = \pm \eta_\mu \frac{\mu - 1}{\sqrt{\mu}};$$

$$\frac{\sigma_1}{\sqrt{\sigma \sigma_G}} = \pm 1 \quad (i = 1).$$

где

$$\eta_\varepsilon = \frac{m}{q} \sqrt{\frac{\varepsilon_0}{\varepsilon_{0G}}}; \quad \eta_\mu = \frac{m}{q} \sqrt{\frac{\mu_{0G}}{\mu_0}}.$$

Очевидно, что если эти коэффициенты равны нулю, то связь между электромагнитными и грависпиновыми процессами отсутствует. Чем большую величину имеют эти коэффициенты, тем сильнее указанная связь.

Если принять, что  $m = m_e$ ,  $q = -e$ , где  $m_e$ ,  $-e$  - масса покоя и электрический заряд электрона соответственно, то параметры  $\eta_\varepsilon$  и  $\eta_\mu$  становятся равными:

$$\eta_\varepsilon = \eta_\mu = -4.9 \cdot 10^{-21}$$

Таким образом, электрогравитационная связь в веществе по индукциям слабая, даже в ферромагнетиках и сегнетоэлектриках. Но электрогравитационная связь в веществе по токам проводимости сильная, что заставляет обратить на нее особое внимание. Возможно, что не находящая физического объяснения часть шума  $1/f$  в электронных приборах, т.е. фликкер- шум [80], является следствием этой сильной связи.

В веществе имеются не только подвижные частицы, обладающие одновременно электрическими зарядами и массами, но и нейтральные в электрическом отношении подвижные частицы, например, внедренные в кристаллические решетки атомы (водород, гелий и т.д.), слабо взаимодействующие с атомами или молекулами этой решетки. В этом случае выражение для гравитационной проводимости изменяется так, что

$$\sigma_G = \sum_i n_i m_i^2 / \beta_i + \sum_i n_k m_k^2 / \beta_k . \quad (62)$$

где  $k > i$  - номера подвижных частиц с собственной массой  $m_k$  и электрическими зарядами  $q_k = 0$ .

В последнем случае коэффициент, характеризующий отношение проводимостей, по абсолютной величине уменьшается:

$$\left| \frac{\sigma_1}{\sqrt{\sigma\sigma_G}} \right| < 1 .$$

Вид уравнений объединенной электрогравитодинамики одинаков как для описания процессов в веществе, когда оно погружено в АФВ, так и для ФВВ и ФВА. Вместе с тем, можно предположить, что коэффициенты ФВВ и ФВА  $\varepsilon_{01}(\varepsilon_0\varepsilon_{0G})^{-1/2}$ ,  $\mu_{01}(\mu_0\mu_{0G})^{-1/2}$  имеют много большие значения, чем коэффициенты вещества  $\varepsilon_{11}(\varepsilon_0\varepsilon_{0G})^{-1/2}$ ,  $\mu_{11}(\mu_0\mu_{0G})^{-1/2}$ . Это предположение является основной гипотезой в рассматриваемой модели.

## 2.5. Уравнения механики в макроскопической модели неоднородного физического вакуума

### 2.5.1. Уравнения движения тела в абсолютном физическом вакууме

В релятивистской модели неоднородного физического вакуума движение точечного вещественного тела в АФВ описывает уравнение механики Минковского [58]:

$$\frac{d\mathbf{P}}{dt} = \mathbf{F} , \quad (63)$$

где  $\mathbf{P} = M_I \mathbf{v}$  - релятивистский импульс;  $\mathbf{v}$  - скорость движения точечного тела;  $M_I = \gamma M$ ;  $\gamma = (1 - v^2/c^2)^{-1/2}$ ;  $M$  - собственная масса тела;  $\mathbf{F}$ - действующая на тело сила.

Для общности рассмотрения следует предположить, что тело обладает не только собственной массой  $M$ , но и некоторым электрическим зарядом  $Q$ . При таком рассмотрении результирующая сила, действующая на это тело, равна:

$$\mathbf{F} = \mathbf{F}_Q + \mathbf{F}_M + \mathbf{F}_{RQ} + \mathbf{F}_{RM} , \quad (64)$$

где

$\mathbf{F}_Q$  электрическая сила, действующая на тело с зарядом  $Q$ ;

$\mathbf{F}_M$  гравитационная сила, действующая на тело с массой  $M$ ;

$\mathbf{F}_{RQ}$  электромагнитная радиационная сила или сила реакции излучения [58, 79], действующая на тело с зарядом  $Q$ ;

$\mathbf{F}_{RM}$  грависпиновая радиационная сила, действующая на тело с массой  $M$ .

Выражения для сил  $\mathbf{F}_Q$ ,  $\mathbf{F}_M$ ,  $\mathbf{F}_{RQ}$  и  $\mathbf{F}_{RM}$  вытекают из полевых уравнений электрогравитодинамики.

Как уже было показано выше, для случая АФВ коэффициенты уравнений электрогравитодинамики (48) и (50)  $\varepsilon_{01} = 0$ ,  $\mu_1 = 0$ . Очевидно, что в рассматриваемом случае также и  $\varepsilon_{11} = 0$ ,  $\mu_{11} = 0$  и  $\sigma_1 = 0$ . Но тогда мы имеем:  $\varepsilon_1 = \varepsilon_{01} + \varepsilon_{11} = 0$  и  $\mu_1 = \mu_{01} + \mu_{11} = 0$ . Таким образом, в случае движения точечного тела в АФВ выражения для указанных выше сил можно получить из абсолютно не связанных между собою уравнений Максвелла и Хевисайда.

Уравнения Максвелла в данном случае имеют обычный вид:

$$\operatorname{div} \mathbf{D} = Q \delta(\mathbf{r} - \mathbf{r}_Q); \quad (65_1)$$

$$\operatorname{rot} \mathbf{E} = -\frac{\partial \mathbf{B}}{\partial t}; \quad (65_2)$$

$$\operatorname{div} \mathbf{B} = 0; \quad (65_3)$$

$$\operatorname{rot} \mathbf{H} = Q \mathbf{v} \delta(\mathbf{r} - \mathbf{r}_Q) + \frac{\partial \mathbf{D}}{\partial t}; \quad (65_4)$$

$$\mathbf{D} = \varepsilon_0 \mathbf{E}; \quad (65_5)$$

$$\mathbf{B} = \mu_0 \mathbf{H}; \quad (65_6)$$

$$\mathbf{v} = \frac{d\mathbf{r}_Q}{dt}. \quad (65_7)$$

Уравнения Хевисайда в данном случае могут быть представлены следующим образом:

$$\operatorname{div} \mathbf{D}_G = -M \delta(\mathbf{r} - \mathbf{r}_M); \quad (66_1)$$

$$\operatorname{rot} \mathbf{E}_G = -\frac{\partial \mathbf{B}_G}{\partial t}; \quad (66_2)$$

$$\operatorname{div} \mathbf{B}_G = 0; \quad (66_3)$$

$$\operatorname{rot} \mathbf{H}_G = -M \mathbf{v} \delta(\mathbf{r} - \mathbf{r}_M) + \frac{\partial \mathbf{D}_G}{\partial t}; \quad (66_4)$$

$$\mathbf{D}_G = \varepsilon_{0G} \mathbf{E}_G; \quad (66_5)$$

$$\mathbf{B}_G = \mu_{0G} \mathbf{H}_G; \quad (66_6)$$

$$\mathbf{v} = \frac{d\mathbf{r}_M}{dt} = \frac{d\mathbf{r}_Q}{dt}. \quad (667)$$

В силу независимости уравнений Максвелла и Хевисайда в АФВ задача определения воздействующих на точечное тело сил распадается на две части: задачу электродинамики по определению сил  $\mathbf{F}_Q$ ,  $\mathbf{F}_{RQ}$  и задачу гравитационной динамики по определению сил  $\mathbf{F}_M$  и  $\mathbf{F}_{RM}$ . В электродинамике первая задача решена в [58,79] и поэтому можно воспользоваться готовыми результатами.

Выражение для электрической силы вытекает из определения электрического поля и принципа ковариантности уравнений Максвелла относительно группы преобразований Лоренца [58].

В частности, из определения электрического поля следует, что

$$\mathbf{F}_Q = Q\mathbf{E}', \quad (67)$$

где  $\mathbf{E}'$ - электрическое поле в подвижной системе отсчета.

Из преобразований Лоренца для полей получаем [58]:

$$\mathbf{E}' = \frac{(1-\gamma)\mathbf{v}(\mathbf{v}\mathbf{E})}{v^2} + \gamma(\mathbf{E} + [\mathbf{v}\mathbf{B}]), \quad (68)$$

где  $\mathbf{E}$ ,  $\mathbf{B}$  - электрическое поле и магнитная индукция в условно неподвижной системе отсчета соответственно.

Определение гравитационного поля аналогично определению электрического поля. Из сравнения математических форм уравнений Хевисайда и Максвелла видно, что для них выполняется принцип ковариантности относительно группы преобразований Лоренца. Поэтому

$$\mathbf{F}_M = M\mathbf{E}'_G; \quad (69)$$

$$\mathbf{E}'_G = \frac{(1-\gamma)\mathbf{v}(\mathbf{v}\mathbf{E}_G)}{v^2} + \gamma(\mathbf{E}_G + [\mathbf{v}\mathbf{B}_G]), \quad (70)$$

где  $\mathbf{E}'_G$  - гравитационное поле в подвижной системе отсчета;  $\mathbf{E}_G$ ,  $\mathbf{B}_G$  - гравитационное поле и спиновая индукция в неподвижной системе отсчета соответственно.

В нерелятивистском приближении ( $v \ll c$ ,  $\gamma \cong 1$ ) для сил  $\mathbf{F}_Q$  и  $\mathbf{F}_M$  из (67)-(70) вытекают следующие выражения:

$$\mathbf{F}_Q = Q(\mathbf{E} + [\mathbf{v}\mathbf{B}]); \quad (71)$$

$$\mathbf{F}_M = M(\mathbf{E}_G + [\mathbf{v}\mathbf{B}_G]). \quad (72)$$

В электродинамике второй член в (71) справа называют силой Лоренца [58]. Поэтому при одновременном рассмотрении задач электродинамики и гравитационной динамики можно более определенно назвать этот член электрической силой Лоренца, а второй член справа в (72) - гравитационной силой Лоренца. Формула (72) приведена в книге Ефименко [75].

Конкретные выражения для сил  $\mathbf{F}_{RQ}$  and  $\mathbf{F}_{RM}$  представляют собою отдельную задачу. В этой связи следует заметить, что если сила  $\mathbf{F}_Q$  пропорциональна  $Q$  и сила  $\mathbf{F}_M$

пропорциональна  $M$ , то сила  $\mathbf{F}_{RQ}$  пропорциональна  $Q^2$  [3, 58], а  $\mathbf{F}_{RM}$  пропорциональна  $M^2$ . Следовательно, в случае действия сил  $\mathbf{F}_Q$  и  $\mathbf{F}_M$ , принцип суперпозиции может быть использован, а в случае действия сил  $\mathbf{F}_{RQ}$  и  $\mathbf{F}_{RM}$  не может. Поэтому в первом случае можно перейти от уравнений механики движения точечного тела к уравнениям общей механики произвольного движения (включая вращение) тел, имеющих конечные размеры.

Как уже было показано выше, при конечных размерах вещественных тел возникает проблема связи электромагнитных и грависпиновых процессов, но только в случаях, когда длины электромагнитных и грависпиновых волн меньше характерных размеров тел. Однако в большинстве задач механики длины указанных волн много больше размеров рассматриваемых тел, т.е. коэффициенты в уравнениях объединенной электрогравидинамики (48) и (50)  $\varepsilon_1 = 0$ ,  $\mu_1 = 0$ ,  $\sigma_1 = 0$ . Следовательно, справедливы не связанные между собою уравнения Максвелла (65) и уравнения Хевисайда (66). Поэтому и в механике движения тел с конечными размерами (в АФВ) рассматриваемые задачи распадаются на две задачи: задачи чистой электродинамики и задачи чистой гравидинамики.

### 2.5.2. Уравнения движения вакуумных доменов в абсолютном физическом вакууме

Выше высказано предположение о существовании в пространстве АФВ, заполненном ФВВ или ФВА, замкнутых областей пространства. В частности, форма этих областей может быть шарообразной, что упрощает выкладки. Очевидно также, что пространство заполнено неоднородным по своему составу веществом. Шарообразные образования ФВВ или ФВА могут находиться и двигаться как в разряженном (вакуум, воздух), так и в плотном (вода, твердые тела) веществе. Эти образования отождествляются с самосветящимися образованиями (телами) аномальных явлений или ВД.

В связи с проблемой ВД возникает два вида задач механики:

1. движение ВД одновременно в АФВ и веществе;
2. движение вещества (макроскопических и элементарных частиц) внутри ВД, т.е. в средах ФВВ или ФВА.

Решение задач первого вида может позволить определить условия захвата и удержания ВД с применением современных технических средств для организации их систематического изучения в стационарных условиях.

В гипотетическом случае полного отсутствия в пространстве вещества и полей ВД представляют собою лишенные собственной массы образования.

Для описания движения таких образований необходимо привлечение представлений релятивистской квантовой теории поля [68].

Ниже будет показано, что в полях ВД становятся диполями. В электрическом или гравитационном полях ВД становятся как электрическими, так и гравитационными диполями, в магнитном или спиновом полях ВД становятся как магнитными, так и спиновыми диполями (моментами). В обладающем массой и электрическим зарядом веществе ВД становятся монополями, электрическими и гравитационными.

В присутствии полей и вещества (в виде отдельных атомов, молекул, ионов, электронов, а также пыли) диполи ВД захватывают вещество. В этих условиях ВД получают присоединенную собственную массу  $M$ , а также присоединенный электрический заряд  $Q$ . В таком общем случае, наиболее приближенном к реальным космическим условиям, ВД становятся макроскопическими объектами классической

релятивистской механики и, одновременно, электродинамики и гравитационной механики. Причем в механике ВД можно приближенно рассматривать как точечный объект, размещенный в релятивистской среде - АФВ.

Из сказанного выше видно, что движение ВД как релятивистского объекта механики описывается уравнением (63). В этом уравнении в рассматриваемом случае общая сила может быть представлена в виде:

$$\mathbf{F} = \mathbf{F}_Q + \mathbf{F}_M + \mathbf{F}_{DE} + \mathbf{F}_{DG} + \mathbf{F}_{DM} + \mathbf{F}_{DS} + \mathbf{F}_{RQ} + \mathbf{F}_{RM}, \quad (73)$$

где

$\mathbf{F}_{DE}$  сила, действующая на ВД как на электрический диполь;

$\mathbf{F}_{DG}$  сила, действующая на ВД как на гравитационный диполь;

$\mathbf{F}_{DM}$  сила, действующая на ВД как на магнитный диполь (магнитный момент);

$\mathbf{F}_{DS}$  сила, действующая на ВД как на спиновой диполь (спиновой момент).

Все эти четыре дипольные силы будут установлены ниже на основе решения полевых задач объединенной электрогравитационной механики. Для описания движения ВД выражения для  $\mathbf{F}_Q$ ,  $\mathbf{F}_M$ ,  $\mathbf{F}_{RQ}$  и  $\mathbf{F}_{RM}$  определяются так же, как и в случае вещественного тела.

### 2.5.3. Уравнения гидромеханики в модели неоднородного физического вакуума

Некоторые виды вихревого движения жидкости и газа, нейтральные в электрическом отношении, могут быть связаны с действием спиновой индукции  $\mathbf{B}_G$ . Эта индукция следующим образом входит в основное уравнение гидродинамики вязкой жидкости [81, 82]:

$$\frac{\partial \mathbf{v}}{\partial t} + [\mathbf{\Omega} \mathbf{v}] + \frac{1}{\rho} \text{grad } p + \text{grad } \frac{v^2}{2} + \nu \text{rot } \mathbf{\Omega} = \mathbf{f}; \quad (74)$$

$$\mathbf{f} = \mathbf{E}_G + [\mathbf{v} \mathbf{B}_G],$$

где  $\mathbf{v}$  - скорость жидкости;  $\mathbf{\Omega} = \text{rot } \mathbf{v}$ ;  $\mathbf{f}$  - массовая сила;  $\rho, p$  - плотность и давление жидкости соответственно;  $\nu$  - кинематический коэффициент вязкости.

Поскольку гравитационное поле потенциально, то

$$\mathbf{E}_G = -\text{grad } \varphi_G, \quad (75)$$

где  $\varphi_G$  - гравитационный скалярный потенциал.

Поэтому уравнение (74) в случае несжимаемой жидкости ( $\text{div } \mathbf{v} = 0$ ) можно представить так:

$$\frac{\partial \mathbf{v}}{\partial t} + [\mathbf{\Omega} \mathbf{v}] + \text{grad } H + \nu \text{rot } \mathbf{\Omega} = [\mathbf{v} \mathbf{B}_G]; \quad (76)$$

$$H = \frac{p}{\rho} + \frac{v^2}{2} + \varphi_G.$$

От уравнения (76) можно перейти к уравнению Гельмгольца следующего вида:

$$\frac{\partial \boldsymbol{\Omega}}{\partial t} + \text{rot}[(\boldsymbol{\Omega} + \mathbf{B}_G)\mathbf{v}] + \nu \text{rot rot } \boldsymbol{\Omega} = 0. \quad (77)$$

Из (77) следует, что в случае  $|\mathbf{v}| > 0$  формируется поток жидкости, а при действии спинового поля появляется вынуждающая сила, пропорциональная  $[\mathbf{B}_G\mathbf{v}]$ , вызывающая вынужденное вихревое движение в объеме жидкости.

Согласно уравнениям Хевисайда всякое движение вещества внутри рассматриваемого объема жидкости связано с возникновением спиновой индукции. Но эта индукция мала, так как она пропорциональна коэффициенту  $\mu_{0G}$ , имеющему чрезвычайно малую величину. В связи с этим невелики и соответствующие гравитационные силы Лоренца. Малы также и внешние спиновые поля от вращающихся Земли, Солнца и т.д. Поэтому гравитационная сила Лоренца не может объяснить интенсивное вращательное движение вещества внутри ВД.

#### 2.5.4. Об уравнениях механики для области пространства внутри вакуумного домена

Возникает вопрос об уравнениях механики в области пространства внутри ВД, заполненной смесями ФВВ или ФВА с АФВ. В настоящее время можно сделать лишь более или менее обоснованное предположение о возможности использования обычных уравнений нерелятивистской механики внутри ВД.

Уравнения механики Минковского и уравнения Максвелла и Хевисайда объединяет один параметр фундаментального значения - скорость света  $c$ . Одновременно все эти уравнения неразрывно связаны с АФВ. Следовательно, можно сказать, что общим из фундаментальных параметров АФВ является скорость света. При скорости движения некоторого вещественного тела  $v \gg c$  уравнения \NEMi Минковского переходят в обычные уравнения нерелятивистской механики. В объединенной электрогравитодинамике [3] возникают два параметра, имеющих размерность скорости:

$$v_+ = \frac{c}{\sqrt{(1+a_\varepsilon)(1+a_\mu)}}; \quad v_- = \frac{c}{\sqrt{(1-a_\varepsilon)(1-a_\mu)}},$$

где

$$a_\varepsilon = \frac{\varepsilon_1}{\sqrt{\varepsilon_0 \varepsilon_{0G}}}; \quad a_\mu = \frac{\mu_1}{\sqrt{\mu_0 \mu_{0G}}}.$$

Следовательно, в случае смесей ФВВ или ФВА с АФВ можно предположить, что уравнения механики будут обычными уравнениями нерелятивистской механики при  $v \ll v_+$ , если  $a_\varepsilon > 0$  и  $a_\mu > 0$ , and  $v \ll v_-$ , если  $a_\varepsilon < 0$  и  $a_\mu < 0$ .

Ниже будет показано, что ВД в магнитном и спиновом полях приобретает спиновую поляризацию, которая является плотностью момента количества движения

ФВ в объеме ВД. Следуя Седову [83], эту поляризацию можно понимать как собственную плотность момента количества движения ВД. ВД с захваченным веществом представляет собою единую механическую систему. Следовательно, ВД обменивается моментом количества движения с захваченным веществом согласно закону механики о сохранении суммарного момента количества движения ВД с захваченным веществом.

Рассмотренных механических представлений вполне достаточно для составления уравнений классической механики в пределах области пространства ВД. Но эти уравнения и их анализ уместно привести одновременно с изучением вопросов взаимодействия ВД с веществом.

Следует особо подчеркнуть, что если механическое взаимодействие ВД с веществом через гравитационную силу Лоренца весьма слабое, то это же взаимодействие через спиновую поляризацию оказывается весьма и весьма сильным. Именно последнее механическое взаимодействие объясняет интенсивное вращательное движение вещества внутри ВД.

## Глава 3

### Исследование физических свойств вакуумных доменов на основе модели неоднородного физического вакуума

#### **3.1. Основные направления исследований физических свойств вакуумных доменов**

##### **3.1.1 Сопоставление физических свойств вакуумных доменов и самосветящихся образований (тел)**

Начало исследованиям физических свойств ВД на основе модели неоднородного ФВ заложено в работах [3, 4, 6]. В этих работах показано, что энергия грависпиновых волн, поступающая из АФВ на ВД, преобразуется внутри ВД в энергию электромагнитных волн. Наоборот, энергия электромагнитных волн, поступающая из АФВ на ВД, преобразуется внутри ВД в энергию грависпиновых волн. В этих работах также показано, что в гравитационном поле ВД становится и электрическим, и гравитационным диполем, т.е. в этом случае ВД создает внутри и вне себя и электрическое, и гравитационное поля. В магнитном поле ВД становится и магнитным, и спиновым диполем, т.е. создает внутри и вне себя и магнитное, и спиновое поле. В электрическом поле ВД становится и электрическим, и гравитационным диполем, т.е. создает дополнительное к земному и электрическое, и гравитационное поля, а в спиновом поле ВД становится и магнитным, и спиновым диполем, т.е. создает дополнительное к земному и магнитное, и спиновое поля. Таким образом, ВД выступает одновременно как преобразователь энергии и трансформатор двух видов волн и четырех полей.

Уже рассмотренные физические свойства ВД, как модели представленных в главе 1 аномальных явлений, позволяют найти подходы к объяснению ряда характерных свойств этих явлений. Например, физические свойства природных самосветящихся образований (ПСО), подробно описанных в монографии Дмитриева [5], можно объяснить следующим образом:



- 1.** Излучение ПСО в широком спектре электромагнитных волн. Данное явление происходит в результате преобразования в пределах ВД грависпиновых волн в электромагнитные волны.
- 2.** Возникновение внутри ПСО электрических разрядов. Данный феномен связан с электрическим диполем, появляющимся в ВД в результате действия на него электрического и гравитационного полей Земли.
- 3.** Изменение магнитного поля Земли вблизи ПСО. Это явление связано с возникновением в пределах ВД магнитного диполя в результате действия на ВД магнитного и спинового полей Земли.
- 4.** Изменение гравитационного поля Земли вблизи ПСО (утяжеление и левитация). Такой феномен связан с возникновением в пределах ВД гравитационного диполя в результате действия на ВД электрического и гравитационного полей.
- 5.** Вращение воздуха внутри ПСО. Это явление связано с изменением спиновой поляризации ВД, возникающей в результате действия на ВД магнитного и спинового полей Земли.
- 6.** Захват ПСО пыли. Это результат воздействия гравитационного, электрического, магнитного и спинового полей ВД, как четырехдиполя.
- 7.** Прохождение ПСО сквозь газы, жидкости и твердые тела. Данное явление возможно благодаря тому, что ФВВ или ФВА в ВД представляют собою разновидности ФВ, взаимодействующие с веществом только через макроскопические поля.

Поскольку ВД в четырех полях становится четырехдиполем, то в этих же полях на него действуют четыре силы дипольного характера: электрическая, магнитная, гравитационная и спиновая.

Поскольку ВД захватывает вещество, то на него в атмосфере Земли действуют еще две силы: обычная гравитационная, пропорциональная массе захваченного вещества, и аэродинамическая, связанная с геометрической формой ВД, а также со скоростью потока воздуха в рассматриваемом месте нахождения ВД.

С одновременным действием на ВД в атмосфере Земли шести указанных сил связано еще одно известное свойство ПСО:

- 8.** Непредсказуемое движение ПСО, в том числе движение против ветра.

ВД не обладает собственной массой. Ускорение движения ВД определяет захваченная масса. В связи с тем, что часть дипольных сил действует непосредственно на ВД, а часть сил, в частности, гравитационная и аэродинамическая, действуют на ВД через захваченную массу, то возможен сброс части захваченной массы ВД. Со сбросом этой массы ВД связано еще одно хорошо известное свойство ПСО:

- 9.** Необъяснимо большое изменение ускорения движения ПСО.

Физические условия прохождения ВД сквозь жидкости и твердые тела принципиально не отличаются от этих же условий прохождения ВД сквозь газы. И в жидкости, и в твердом теле на ВД действуют четыре дипольные силы. Но в плотных средах значительно сильнее выражены процессы деполяризации двух диполей: электрического и магнитного. У электрического диполя ВД деполяризация связана с токами проводимости в электропроводящем веществе. У магнитного диполя ВД деполяризация связана с изменением намагниченности в магнитном веществе. Поэтому в плотных средах частичная деполяризация электрического и магнитного диполей приводит к уменьшению действующих на ВД дипольных сил.

ВД вносит в твердое тело четыре поляризации, а следовательно, четыре дополнительных поля. С-полями связаны четыре тензора стрикционных напряжений [58, 61]. Тензоры стрикционных напряжений, связанные с гравитационным и спиновым полями, можно ввести по аналогии с тензорами, связанными с электрическим и магнитным полями. Кроме того, со спиновой поляризацией непосредственно связан еще один тензор: несимметричный тензор касательных спиновых механических напряжений. Все эти напряжения изменяют исходное напряженное состояние твердого тела, характеризуемое тензором исходных механических напряжений [61]. Стрикционные, спиновые и исходные механические напряжения, нормальные и касательные, алгебраически суммируются. Возникновение этих напряжений может привести ко многим необъяснимым, аномальным явлениям, например, полтергейсту.

Прежде всего необходимо отметить возможность захвата ВД в отдельных местах неоднородных, сильно напряженных областей в породах Земли, а также различных конструкциях, созданных человеком: домах, мостах, кораблях, самолетах и т.д. Поскольку ВД является своеобразной антенной для электромагнитных полей, то с захваченными ВД должны быть связаны все те признаки, которые характеризуют явление полтергейста. С подобными ВД могут быть связаны и неожиданные разрушения и пожары.

Прохождение ВД сквозь напряженные, неоднородные по составу участки земной коры может приводить к сбросу больших механических напряжений, т.е. к землетрясениям, особенно в тектононапряженных зонах. Вместе с тем, эта связь неоднозначная. В местах частого прохождения ВД сквозь породы сеймонагруженных районов сильные землетрясения отсутствуют, поскольку ВД не позволяют накопиться большим механическим напряжениям. Возможно, что это объясняет асейсмичность Терехтино -Катунской динамопары на Алтае [5]. Напротив, в местах редкого появления ВД внутри пород могут накопиться большие внутренние механические напряжения. Поэтому появление ВД в этих местах может иметь пусковое значение для катастрофических землетрясений.

На такую взаимосвязь ВД и землетрясений впервые обратил внимание Дмитриев [5].

Очевидно, что начало процесса землетрясения может быть связано не с ВД, а с известными причинами, описанными в теории землетрясений [84, 85]. Но даже в этом случае над поверхностью Земли могут всплывать предварительно захваченные ВД, вызывая локальные землетрясения.

Итак, можно отметить еще одно свойство ПСО, обусловленное стрикционными напряжениями в породах Земли, внутри и вокруг ВД:

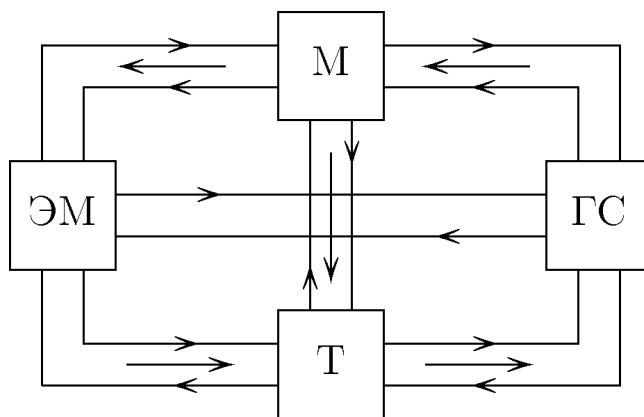
#### **10. Взаимосвязь частоты появления ПСО и землетрясений.**

Из проведенного рассмотрения возможностей физической модели ВД видно, что она позволяет объяснить наиболее важные свойства ПСО.

### **3.1.2. Круговорот энергии и возникновение грависпиновых волн во Вселенной**

Выше было сказано, что для объяснения электромагнитного излучения, в частности, самосвечения ПСО необходимо предположить, что пространство заполнено грависпиновыми волнами с высокой плотностью потока мощности в любом заранее выбранном направлении, например, согласно Смирнову [10], типичная шаровая молния с диаметром около 0.2 м светит как электрическая лампочка, имеющая мощность более 100 Вт. В этой связи возникает вопрос: что собою представляют и где находятся

источники грависпиновых волн? В работе [6] указанный вопрос частично рассмотрен путем привлечения замкнутых цепочек преобразований энергий, которые естественным образом входят в модели объединенной электрогравитодинамики и неоднородного ФВ, а именно, взаимных обратимых преобразований: электромагнитной энергии в тепловую ( $\text{ЭМ} \leftrightarrow \text{T}$ ); электромагнитной энергии в механическую ( $\text{ЭМ} \leftrightarrow \text{M}$ ); электромагнитной энергии в грависпиновую ( $\text{ЭМ} \leftrightarrow \text{ГС}$ ); тепловой энергии в грависпиновую ( $\text{T} \leftrightarrow \text{ГС}$ ); грависпиновой энергии в механическую ( $\text{ГС} \leftrightarrow \text{M}$ ); механической энергии в тепловую ( $\text{M} \leftrightarrow \text{T}$ ). Все эти шесть преобразований энергии схематично показаны на рис.4.



Три из представленных на рис.4. преобразования энергии:  $\text{ЭМ} \leftrightarrow \text{M}$ ;  $\text{ЭМ} \leftrightarrow \text{T}$ ;  $\text{M} \leftrightarrow \text{T}$  хорошо изучены. Также хорошо известно преобразование гравитационной энергии в кинетическую энергию движения тел и обратно. Но под ГС-энергией следует понимать три вида энергии: гравитационного поля, спинового поля и энергию грависпиновых волн. Под ЭМ-энергией также следует понимать три вида энергии: электрического поля, магнитного поля и электромагнитных волн.

Таким образом, модель неоднородного ФВ выдвигает задачи изучения малоизвестных преобразований энергии:  $\text{ЭМ} \leftrightarrow \text{ГС}$ ;  $\text{ГС} \leftrightarrow \text{T}$  и двух частных преобразований:  $\text{ГС} \leftrightarrow \text{M}$ , спиновой энергии в механическую и обратно, а также грависпиновой волновой энергии в механическую и обратно.

В работе [3] рассмотрены некоторые из указанных выше малоизвестных преобразований энергии:

- преобразование энергии грависпиновых волн в механическую энергию;
- преобразование тепла в энергию грависпиновых волн;
- обратимое преобразование энергии электромагнитных волн в энергию грависпиновых волн.

Парадоксальность последних трех преобразований энергии связана с обратными знаками перед “источниками”  $\rho_G, \mathbf{J}_G$  в уравнениях Хевисайда по сравнению со знаками перед символами  $\rho, \mathbf{J}$  в уравнениях Максвелла и с коэффициентами  $\epsilon_1, \mu_1$  в модели объединенной электрогравитодинамики.

Прежде всего следует сказать, что рассматриваемые преобразования энергии нарушают постулат возрастания энтропии, т.е. второе начало термодинамики. Вместе с тем, эти преобразования не затрагивают первое начало термодинамики и принцип причинности, когда причина предшествует следствию.

Анализ первого из малоизвестных преобразований энергии показал [3], что гравитационная антенна в виде ускоренно движущегося точечного тела является не эмиттером (излучателем), а абсорбером (поглотителем) энергии грависпиновых волн. Следовательно, ускоренно движущаяся масса не является причиной возникновения энергии грависпиновых волн. Напротив, энергия сторонних грависпиновых волн идет на увеличение кинетической энергии ускоренно движущегося тела.

Математически абсорбер грависпиновых волн можно описать с помощью так называемых опережающих, а не запаздывающих решений волновых уравнений Хевисайда [3]. Из электродинамики известно [58], что опережающие решения не будут противоречить принципу причинности только в одном случае, когда в окружении абсорбера находятся источники сторонних волн.

Таким образом, с преобразованием энергии грависпиновых волн в механическую энергию связана парадоксальная ситуация. Вместо ожидаемого источника грависпиновых волн мы получили их поглотитель. Причем, для описания поглотителя энергии при условии отсутствия противоречия с принципом причинности необходимы опять же сторонние источники грависпиновых волн.

Выполненный анализ второго преобразования энергии - преобразования тепла в энергию грависпиновых волн – показал [3], что при условии  $\sigma_G \sigma - \sigma_1^2 > 0$  происходит усиление грависпиновых волн, проходящих через вещество, за счет тепла в веществе. Очевидно, что при прохождении грависпиновых волн через вещество должна уменьшаться его температура. Однако и в этом случае для объяснения процесса преобразования энергии необходимы сторонние источники грависпиновых волн.

Только в третьем преобразовании - преобразовании энергии электромагнитных волн в энергию грависпиновых волн и обратно - появляются источники грависпиновых волн. Источниками и одновременно преобразователями этих энергий являются ВД. Анализ третьего преобразования энергии показал [3], что в ВД, расположенных вне вещества, происходит периодическое 100 % преобразование энергии электромагнитных волн в энергию грависпиновых волн и обратно. Это преобразование происходит на каждой частоте волны отдельно. Поэтому частотный спектр грависпиновых волн должен быть близким к частотному спектру электромагнитных волн в месте, где происходит преобразование энергии посредством ВД.

Итак, согласно данной модели неоднородного ФВ источниками грависпиновых волн во Вселенной являются сами же ВД - ПСО. Получается так, что для объяснения самосвечения ПСО необходимы грависпиновые волны. Вместе с тем оказывается, что появляются эти волны опять же благодаря ВД - ПСО. Необходимым условием такого процесса является существование большого числа ВД, разнесенных в пространстве Вселенной, контактирующих с электромагнитным излучением звезд.

Роль и значение ГС - энергии можно уяснить из рассмотрения преобразований энергии, показанных на схеме рис.4. Если исключить из рассмотрения на этой схеме ГС-энергию и все три дополнительные преобразования, связанные с ГС-энергией, то получится хорошо известная из классической термодинамики [86, 87] схема потоков энергии. Несмотря на частичную обратимость преобразований  $M \leftrightarrow EM$ ,  $EM \leftrightarrow T$  и  $M \leftrightarrow T$ , преимущественные суммарные потоки энергии направлены в сторону тепловой энергии (показаны на рис.4. отдельными стрелками), т.е.  $M \rightarrow EM \rightarrow T$ ,  $M \rightarrow T$ . Происходит непрерывное увеличение тепловой энергии за счет механической и электромагнитной энергий. В эту схему входят преобразования химической и ядерной энергий. Часть этих энергий сразу преобразуется в тепло, а механическая и электромагнитная энергии, возникающие благодаря преобразованиям химической и ядерной энергий, в конечном итоге также превращаются в тепло.

В полной схеме рис.4. преимущественные потоки энергии образуют четыре круговорота энергии:  $T \rightarrow ГС \rightarrow M \rightarrow EM \rightarrow T$  и  $T \rightarrow ГС \rightarrow M \rightarrow T$ , в которых ВД - ПСО не

принимают непосредственное участие, и  $T \rightarrow GC \rightarrow EM \rightarrow T$  и  $M \rightarrow EM \rightarrow GC \rightarrow M$ , в которых ВД - ПСО принимают непосредственное участие.

Согласно оценкам [3] преобразования энергии  $T \rightarrow GC$  и  $GC \rightarrow M$  слабые. Это означает, что в местах Вселенной, где происходят интенсивные энергетические процессы с заметным возрастанием энтропии, обратные преобразования, связанные с уменьшением энтропии, могут оставаться незамеченными. Но обратные преобразования энергии  $T \rightarrow GC \rightarrow M$  имеют широкое распространение во Вселенной, в частности, благодаря исключительно высокой проникаемости GC-волн в вещество. Поэтому эти преобразования могут играть решающую роль в отсутствии признаков тепловой смерти Вселенной.

В работах [3, 4, 6] не рассмотрены два связанных с GC-энергией преобразования: энергии GC-волн в механическую энергию вращения планет и звезд вокруг своих осей, и обратимое преобразование энергии спинового поля в механическую энергию вращения этих же объектов. Между тем, два указанных преобразования энергии вполне могут быть рассмотрены на основе модели объединенной электрогравитодинамики. Таким образом, у нас осталась не в полной мере рассмотрена не менее интересная проблема преобразований энергии при вращении космических объектов.

Итак, казалось бы частный феномен самосвечения ПСО в модели неоднородного ФВ оказался связанным с большим кругом фундаментальных вопросов круговорота энергии во Вселенной.

### 3.1.3. Проблема слабых взрывов вакуумных доменов

При рассмотрении проблемы слабых взрывов ВД сначала можно ограничиться данными наблюдений, имеющими отношение к шаровым молниям (ШМ), как наиболее изученным объектам из семейства ПСО. Следует обратить внимание на величины энергии взрывов ШМ с диаметром около 0.2 м: среднее значение –  $10^4$  Дж; максимальные значения  $10^7$ -  $10^8$  Дж [10]. Мы полагаем, что слабые взрывы ШМ, при указанном выше ее размере, характеризуются энергией порядка  $10^4$  Дж, т.е. при плотности энергии взрыва порядка  $10^6$  Дж/м<sup>3</sup>.

Именно небольшое среднее значение энергии взрыва ШМ берется за основу в хорошо известных теориях ШМ: плазменно-фрактальной теории Смирнова [10] и теории плазменно-пылевых кристаллов, капель и облаков Цитовича [88]. В теории Смирнова энергия ШМ возникает в результате перестройки частей каркаса ШМ из фрактальных нитей (обугленных частиц обычной пыли) при его более плотной упаковке и по сути является энергией молекулярного сцепления. В теории ШМ Цитовича «единственный источник энергии ... - это механическая энергия звуковых колебаний, которая либо захвачена изначально в объеме, либо непрерывно захватывается в объеме шара» [88].

Теории Смирнова и Цитовича хорошо объясняют свойства внешне похожих на ШМ светящихся шарообразных образований, экспериментально полученных в различных электрических разрядах в присутствии горючих газов и частиц распыляемых электродов [10, 11]. Но они не дают объяснения ни одному из рассмотренных выше свойств ПСО - ШМ. В частности, объясняют светимость образований, но не могут объяснить электромагнитное излучение, например, в

дециметровом диапазоне; дают запасаемую энергию порядка  $10^4$  Дж, но не могут объяснить взрывы со значительно большей энергией.

Основанные на обычных физических представлениях, теории ШМ не могут объяснить качественные особенности взрывов ШМ, хорошо известные из наблюдательных данных: во многих случаях после взрыва ШМ в открытом пространстве она не исчезает и продолжает свое движение [16-20]; при исчезновении ШМ после взрыва взрывная волна механически взаимодействует только с металлическими предметами, но свободно проходит сквозь изоляторы [17]; некоторые взрывы ШМ связаны с разрушением электрическим током больших участков электрических и телефонных сетей [10].

Для объяснения механизма взрывов ШМ на основе модели неоднородного ФВ с учетом приведенных выше наблюдательных данных и характерных величин энергий взрывов целесообразно уточнить физическую модель ВД. Прежде всего, необходимо дополнительно обратить внимание на механические свойства ФВВ или ФВА в пределах объема ВД. В полях Земли ВД становится четырехдиполем. С полями этих диполей связаны механические напряжения внутри ВД.

Единственная возможность объяснения наблюдаемых фактов длительного существования неизменной формы ШМ при действии внутренних напряжений состоит в том, что ФВВ или ФВА внутри ВД - ШМ обладают свойствами твердого тела или, другими словами, вакуумного кристалла. Вместе с тем, ФВВ или ФВА внутри ВД следует придать свойства быстрого изменения внутренней структуры и возможности быстрого распыления материи при некоторых максимальных напряжениях внутри ВД, поскольку необходимо учитывать факты изменения формы ШМ вплоть до деления и полного исчезновения ШМ при указанном выше своеобразном поведении взрывной волны.

Легко видеть, что для объяснения взрывов ШМ при использовании модели неоднородного ФВ следует сформулировать задачи трех видов: взрывы при сохранении формы ВД; взрывы при изменении формы ВД; взрывы при распылении ВД.

В работе [6] рассмотрены взрывы ШМ при быстром изменении формы ВД. Показано, что наблюдаемые значения энергии взрывов ШМ порядка  $10^4$  Дж могут быть связаны с быстрым изменением электрической энергии ВД. Между тем, в указанной работе оказалось не исследованным одновременное быстрое изменение гравитационной энергии ВД. Следовательно, в рассматриваемой задаче величина энергии взрывов ШМ была занижена. В этой связи становится понятным, что наблюдаемые значения энергии взрывов ШМ порядка  $10^4$  Дж можно описать без предположения об изменении формы ВД. В этом случае можно найти более естественный механизм детонации взрывов, связанный не с изменением формы ВД, а с электрическим разрядом внутри ВД.

Таким образом, с быстрым изменением дипольных электрического и гравитационного полей ВД можно связать еще одно известное свойство ПСО - ШМ:

### **11.** Слабые взрывы ШМ с выделяемой энергией порядка $10^4$ Дж.

Сильные взрывы ШМ с выделяемой энергией порядка  $10^8$  Дж превышают тротильный эквивалент в пересчете на объем ШМ [17]. Взрывы же крупных ПСО, таких как Тунгусский “метеорит”, имеют признаки взрывов водородных бомб [41]. В этой связи можно сказать со всей определенностью, что сильные взрывы ПСО не могут быть описаны уравнениями макроскопической модели неоднородного ФВ.

Для выяснения физической природы сильных взрывов ПСО необходимо изучение внутренних микроскопических физических свойств ФВВ и ФВА. Эта задача далеко выходит за рамки рассматриваемой модели. В настоящей работе мы ограничимся лишь

самыми общими предположениями гипотетического характера о физических свойствах ФВВ и ФВА, исходя из стремления получить логически согласованные представления о движении вещества и энергии во Вселенной.

### 3.1.3. Вакуумные домены в полях Земли

Частота появления ВД - ПСО у поверхности Земли сильно возрастает в годы активного Солнца. В этой связи можно прийти к заключению, что одним из основных источников ВД в космосе является Солнце и другие звезды. Именно внутри звезд можно найти высокую плотность энергии, предположительно достаточную для разложения АФВ на ФВВ и ФВА.

Образующиеся локальные структуры ФВВ и ФВА перемещаются в ближнем космосе вместе с потоками частиц солнечного ветра. Там постоянно наблюдаются объекты, весьма отличающиеся от метеоритов и болидов, которые можно отождествить с ПСО – ВД [89 - 91]. В этой связи возникают задачи о захвате ВД полями Земли и другими планетами солнечной системы.

В механизмах захвата ВДВ и ВДА (ВД вещества и ВД антивещества), как будет показано ниже, можно видеть определенные различия, но все же возможен захват Землей как ВДВ, так и ВДА. Поэтому можно исходить из предположения о раздельном заполнении внутреннего объема Земли как ВДВ, так и ВДА. Таким образом, внутри Земли образуется некоторый интегральный вакуумный домен. При преобладании количества ФВВ над ФВА он характеризуется уравнениями объединенной электрогравитодинамики с усредненными параметрами  $\varepsilon_1 > 0$  и  $\mu_1 > 0$ . При преобладании количества ФВА над ФВВ - параметрами  $\varepsilon_1 < 0$  и  $\mu_1 < 0$ .

Интегральный ВД во внутреннем гравитационном поле Земли образует внутри себя при  $\varepsilon_1 > 0$  распределенные электрические заряды одного знака и при  $\varepsilon_1 < 0$  - противоположного знака. В спиновом поле внутри Земли, связанном с вращением ее массы, интегральный ВД образует при  $\mu_1 > 0$  поляризационные магнитные моменты с одним направлением вдоль оси вращения Земли, а при  $\mu_1 < 0$  - с противоположным. С распределенными объемными электрическими зарядами внутри Земли связаны специфические электромеханические и химические процессы в ее недрах. С этими зарядами может быть связано электрическое поле Земли. С поляризационными магнитными моментами внутри Земли может быть связано ее дипольное магнитное поле.

В связи с частой инверсией магнитного поля Земли (22 за последние 5 млн. лет [24, 85]), следует предположить, что при одной полярности магнитного поля Земли количество ФВВ превышает количество ФВА, а при противоположной - количество ФВА превышает количество ФВВ.

Хорошо известно [24, 85], что проблема магнитного поля Земли является одной из наиболее сложных проблем современной геофизики. Предлагаемая в рамках данной модели гипотеза не претендует на решение указанной проблемы. Вместе с тем, подобное представление о магнитном поле Земли естественным образом вытекает из модели неоднородного ФВ и должно быть рассмотрено наряду с другими гипотезами. Заодно может быть учтено и спиновое поле Земли, также связанное с параметрами  $\varepsilon_1$ ,  $\mu_1$  в модели неоднородного ФВ.

Волны механических колебаний внутри Земли при  $\varepsilon_1$  и  $\mu_1$  должны сопровождаться электромагнитными волнами. Действительно, механические колебания являются колебаниями масс, т.е. они связаны с изменением гравитационного и спинового полей. А эти поля в среде с  $\varepsilon_1$  и  $\mu_1$  должны частично трансформироваться в электрическое и магнитное поля.

### 3.1.5. Связь вакуумных доменов с некоторыми катастрофами

На поверхности Земли с ПСО - ВД связаны сильные физические явления, в обыденном понимании - катастрофы, например, торнадо, нарушения нормальной работы высоковольтных электрических систем энергоснабжения, столкновения самолетов и кораблей с ПСО и т.д.

Некоторые признаки явления торнадо, на первый взгляд, находятся в противоречии с хорошо изученными законами гидромеханики [9, 21]. Идея соединения явления торнадо с феноменом ПСО - ВД возникла из наблюдений вихревого движения газа и пыли внутри и около ПСО - ВД (в частности, ШМ). В случае наблюдения ПСО - ВД свидетели обычно, прежде всего, видят само ПСО, т.е. его форму, самосвечение и лишь затем - вихревое движение воздуха и пыли внутри и около ПСО. В случае наблюдения торнадо, напротив, сначала видят само торнадо, т.е. его форму, вихревое движение воздуха, его чудовищные механические воздействия на дома и т.д., и лишь затем - молнии и самосвечение внутри столба торнадо. Вместе с тем, последние из указанных свойств торнадо являются признаками ПСО - ВД. Но если пойти дальше, то следует принять во внимание также магнитную и спиновую поляризацию ПСО - ВД. Именно со спиновой поляризацией ВД можно связать некоторые труднообъяснимые свойства торнадо: интенсивное вращение воздуха даже в случае отсутствия столба торнадо у поверхности Земли; устойчивость формы столба торнадо и т.д.

Современные энергосистемы включают в себя много линий электропередач и имеют изолированную систему защиты. Поэтому выход из строя энергосистем во время геомагнитных бурь, например, отключение на 9 часов энергосистемы "Гидро-Квебек" в Северной Канаде во время магнитной бури 13-14 марта 1989 года, воспринимается как случайное совпадение (в 1991 году был второй максимум солнечной активности) [24]. Действительно, небольшое изменение магнитного поля Земли и, допустим даже, сильное электромагнитное излучение, проявляемое в виде радиопомех, сопровождающие магнитные бури, не могут стать причиной отключения энергосистем целых мегаполисов.

Но можно подойти к вопросу о влиянии активности Солнца на энергосистемы с другой стороны. Анализ уравнений неоднородного ФВ показывает, что при внедрении ПСО - ВД в энергосистему должны измениться распределенные межфазные реактивные и активные сопротивления линий электропередач. При быстром движении ПСО - ВД и, соответственно, быстром изменении этих параметров вдоль линий неизбежно возникнут бегущие волны напряжений и токов. С этими волнами связаны перенапряжения, коронный разряд, дополнительные потери мощности и, в конечном итоге, отключение таких линий от генераторов, вплоть до полного выхода из строя всей энергосистемы.

На основе модели неоднородного физического вакуума можно рассмотреть и последствия сближения и столкновения с ПСО - ВД самолетов, кораблей и т.д. Из проведенного рассмотрения свойств ВД ясно, что эти последствия должны иметь катастрофический характер. Действительно, ПСО - ВД может проникать сквозь корпус указанных объектов, а также сквозь корпус или экраны устройств радиоэлектронной аппаратуры. Даже если при этом ПСО - ВД электрически деполаризован, то останется радио-, рентгеновское и гамма-излучения, которые выведут из строя микросхемы. Уже этих воздействий достаточно для аварийных ситуаций на современных транспортных средствах.



### 3.1.6. Роль вакуумных доменов в изменении размеров и массы Земли

Выше был рассмотрен круговорот материи во Вселенной. На основе умозрительных построений было сделано заключение о том, что в результате разложения ФВВ появляется вещество, а в результате абсорбции в ФВА вещества правого мира и левого мира образуется АФВ. Можно продолжить эти построения, предположив, что в квадригах АФВ вещество упаковано в виде атомов, т.е. в результате разложения ФВВ появляются атомы периодической системы Менделеева. Причем в основе химического состава, выделяемого из ФВВ, присутствуют водород и гелий. Это предположение вытекает из идей Кэри [92, 93] об увеличении массы Земли и планет солнечной системы, особенно Юпитера. Согласно Кэри увеличение масс планет сопровождается изменением их элементного состава в сторону легких элементов и, прежде всего, водорода и гелия.

Идеи увеличения массы Земли за счет преобразования эфира в вещество в геофизической литературе обсуждаются уже более 100 лет [92]. Основой для таких идей являются совершенно отчетливые признаки увеличения среднего радиуса Земли и других планет солнечной системы. Например, еще 100 млн. лет назад радиус Земли составлял всего лишь 60 % от современного [92].

Вместе с тем, в указанной литературе обсуждаются и другие концепции, согласно которым масса Земли остается практически неизменной, а увеличение ее размеров происходит за счет уменьшения плотности вещества ее ядра [85].

В связи с проблемой горообразования на Земле становится понятным [84, 85], что увеличение ее размеров происходит неравномерно. Общая закономерность увеличения прерывается временным прекращением роста и даже уменьшением размеров Земли. Кстати, в настоящее время, судя по процессу горообразования, размеры Земли не растут [84]. Неравномерный рост размеров Земли создает трудности как у сторонников концепций роста массы, так и у сторонников идей постоянства массы Земли при увеличении ее размеров. В обеих моделях трудно указать на причины прерывистого характера роста размеров Земли.

У сторонников, отстаивающих концепцию постоянства массы Земли, имеются сильные аргументы в пользу своего предположения. Кузнецов [93, 94] формулирует эти аргументы так [94]: «В последние 20-30 лет было выполнено очень большое количество астрономических наблюдений ...: лазерное зондирование Луны и спутников; точное определение периода движения Луны; определение расстояний между станцией дальней космической связи и спускаемыми аппаратами «Викинг» и «Маринер-9»; радиолокационные измерения расстояний до поверхности Венеры и Меркурия; оптические измерения положения Солнца и планет и т.д. В результате решения обобщенной задачи для Солнечной системы был определен и уточнен ряд параметров, таких как элементы орбит, массы астероидов и, в конечном счете, параметры  $\Delta G/G$  и  $\Delta(GM)/(GM)$  ( $G$  гравитационная постоянная;  $M$  - масса Солнца и других наблюдаемых объектов его системы). Было получено, что  $\Delta G/G = (0.2 \pm 0.4) \cdot 10^{-11}$  за год, а  $\Delta(GM)/(GM) = (0.1 \pm 0.8) \cdot 10^{-11}$  за год. Таким образом, комплекс достигнутых астрономических наблюдений солнечной системы дает ограничения вариаций величины  $G$  и  $GM$  существенно более жесткие (в тысячу раз), чем те, которые следуют из ... (указаны работы [95, 96], в которых утверждаются представления о росте массы космических объектов за счет преобразования эфира в вещество, прим. авт.). Надо полагать, что приведенные экспериментальные результаты целиком и полностью отвергают ... новые модели Земли, в которых ее масса постоянно увеличивается».

Согласно модели неоднородного ФВ размеры и масса Земли должны увеличиваться в случае преобладания внутри Земли количества ФВВ над ФВА и уменьшаться - в противном случае, причем, не обязательно уменьшаться с той же интенсивностью, как и увеличиваться. Следует предположить, что в настоящее время внутри Земли количество ФВА преобладает над количеством ФВВ, поскольку в настоящее время ее масса, как указано выше, не растет. Такому состоянию Земли соответствует наблюдаемая полярность ее магнитного поля.

Таким образом, увеличение массы Земли возможно при преобладании поступающих внутрь Земли количеств ФВВ над ФВА. Этот случай связан с изменением полярностей магнитного и электрического полей Земли.

### 3.1.7. Сильные взрывы вакуумных доменов

Анализ наблюдений и феноменологических исследований ПСО на основе макроскопической модели неоднородного ФВ показывает, что сильные взрывы ПСО не могут быть объяснены быстрыми процессами изменения электрического и гравитационного полей. Вместе с тем, возникает предположение, что причина сильных взрывов ПСО может быть связана с процессами внутренней перестройки структуры ФВ, т.е. с процессами микроскопического характера. Таким образом, весьма интересные в практическом отношении вопросы изучения ВД выходят за рамки разрабатываемой макроскопической модели.

Но все же некоторые представления о механизмах сильных взрывов ВД можно получить уже на основе рассмотренной выше схематической модели круговорота материи во Вселенной.

Первый механизм сильных взрывов ВД вероятнее всего имеет отношение только к ВД из ФВВ. Как уже было сказано выше, в результате разложения ФВВ должен возникать водород, который, смешиваясь с кислородом атмосферы Земли, образует гремучий газ. Взрывы этого газа можно отнести к одному из видов сильных взрывов ПСО. Признаки выделения газов из ШМ известны. Они представлены в [5]. Особенно бросаются в глаза описания того, как ШМ роет себе норы в мягком грунте. В этом случае грунт буквально выдувается из норы.

Второй механизм сильных взрывов ПСО - ВД может быть связан с соединением двух вакуумных доменов, состоящих из ФВВ и ФВА. В этой связи уместно обратиться к рассмотрению взрыва Тунгусского феномена 1908 года.

Результаты анализа свидетельств и последствий взрыва Тунгусского «метеорита» в 1908 году [41] озадачили многих специалистов в областях наук, имеющих отношение к этому феномену. За последние 150 лет описано большое число взрывов, подобных взрыву Тунгусского «метеорита» [13]. Из этих описаний следует, что соответствующие взрывы не имели отношения к падению метеоритов. В случае Тунгусского феномена были проведены систематические исследования генетических последствий на растительности, изотопного состава, термолюминисценции и намагниченности пород в области взрыва. Указанные исследования показали, что имела место мощнейшая вспышка  $\gamma$  - излучения. Сила этого взрыва, который можно назвать фотонным, оценена величиной в несколько десятков мегатонн тротилового эквивалента [41].

По свидетельствам очевидцев, взрыву Тунгусского «метеорита» предшествовало длительное (часы) и сложное движение нескольких самосветящихся тел [41]. В этой связи следует заметить, что групповое движение ПСО - обычное явление [13, 41]. Группами часто движутся торнадо, причем в соседних столбах торнадо вращение происходит в противоположных направлениях [9]. Между тем, направление вращения газа и пыли в ПСО - ВД является убедительным признаком того, что он состоит из

ФВВ или ФВА. Следовательно, в соседних столбах торнадо могут присутствовать ПСО из разных ФВ: в одном из них - ФВВ, в другом - ФВА.

В этой связи можно предположить, что второй механизм сильных взрывов ПСО-ВД связан с прямым контактом двух ВД: одного - из ФВВ и другого - из ФВА и последующей аннигиляцией вакуумных частиц ФВВ и ФВА с образованием квадриг АФВ.

В рассматриваемом случае сильных взрывов ПСО-ВД реализуется полный цикл преобразований вакуумных частиц, минуя образование вещества, показанный на рис. 5.

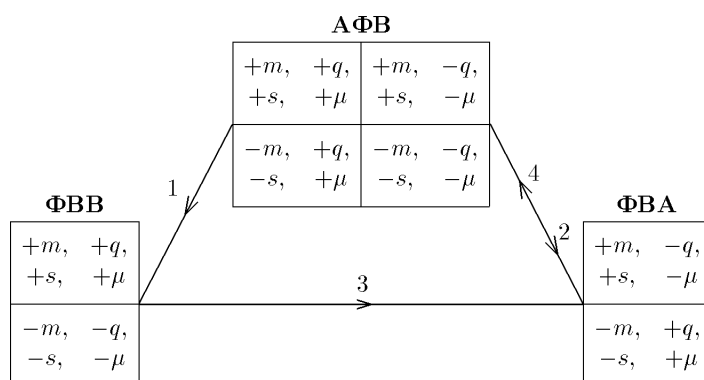


Рис.5.

На рис.5 стрелками показаны следующие преобразования: 1, 2 - выделение из квадриги Терлецкого частиц ФВВ и ФВА; 3 - объединение частиц ФВВ и ФВА в квадригу Терлецкого (АФВ); 4 - окончание цикла преобразований вакуумных частиц.

Полный цикл преобразований вакуумных частиц может происходить, благодаря разным физическим условиям деления АФВ на ФВВ и ФВА, в звездах и в месте преобразования ФВВ и ФВА в АФВ, на Земле и других планетах. Выделяемая энергия при аннигиляции ФВВ и ФВА является энергией, полученной ранее частицами ФВВ и ФВА при делении АФВ. Таким образом, устанавливается еще один канал передачи энергии от звезд в окружающее их космическое пространство, существующий помимо прямого электромагнитного излучения и истечения частиц вещества.

В связи с рассматриваемой гипотезой сильных взрывов ПСО - ВД в результате аннигиляции ФВВ и ФВА следует сделать несколько важных замечаний.

В звездах реакция деления АФВ на ФВВ и ФВА должна играть роль авторегулятора процессов ядерных реакций в плазме. Эта реакция приводит к оттоку энергии, частиц или фотонов из зоны реакции в плазме, что ограничивает возможность перерастания процессов ядерных реакций во взрыв звезды.

Внутри Земли ФВВ и ФВА занимают отдельные области ее внутреннего пространства, т.е. не смешиваются друг с другом. Возможно, что глубинные великие магнитные аномалии Земли связаны не с большими локальными массами ферромагнитного вещества, а с внутренними областями Земли, заполненными ФВВ (Бразильская магнитная аномалия) и ФВА (Канадская, Сибирская и Антарктическая магнитные аномалии) [85]. Можно также предположить, что некоторые крупные землетрясения возникают в результате подземных взрывов, связанных с реакцией аннигиляции ограниченных количеств ФВВ и ФВА. Возможно, что загадка взрыва планеты Фаэтон и образования в солнечной системе пояса астероидов связаны с такой же реакцией, но со взаимодействием больших количеств ФВВ и ФВА.

Для обоснования реакций деления АФВ на ФВВ и ФВА, аннигиляции ФВВ и ФВА, а также реакции разделения ФВВ с выделением вещества необходимо дальнейшее развитие теории элементарных частиц. Примером такого развития является модель элементарных частиц Шульгина [64].

В современной модели элементарных частиц рассматриваются только два компонента материи - вещество и антивещество. Шульгин строит свою модель элементарных частиц на основе четырех компонентов материи:

“первый” компонент представляет обычное вещество и обычные частицы, например, электрон  $e^-$ ;

“второй” компонент представляет антивещество и античастицы, например, позитрон  $e^+$ ;

“третий” компонент представляет антивещество с отрицательной энергией и отрицательной массой, например, так называемый зазеркальный позитрон  $e^-_z$ ;

“четвертый” компонент представляет зазеркальное вещество и частицы с отрицательной энергией и отрицательной массой, например, зазеркальный электрон  $e^-_z$ .”

Зазеркальные частицы Шульгина как раз и являются частицами с отрицательными массами  $-m$ ,  $-s$ ,  $-q$ ,  $-\mu$  квадриги Терлецкого. Поэтому модель Шульгина согласуется с рассматриваемой макроскопической поляризационно-полевой моделью неоднородного физического вакуума, в которой используется понятие квадриги Терлецкого. В то же время его модель не входит в противоречие и с общепринятой в настоящее время микроскопической кварковой моделью элементарных частиц. Модель Шульгина расширила возможности стандартной модели, позволила объяснить на примере изотопных аномалий метеоритов и лунного грунта гравитационное взаимодействие в галактиках, избежать известных парадоксов бесконечной Вселенной. Она также позволила определить вероятность взаимодействия обычной и зазеркальной материи.

Согласно Шульгину, основная частица вакуума состоит из протокварков всех четырех компонентов. Шульгин пишет: “Вакуумную частицу, состоящую из протокварков всех четырех компонентов материи, мы называем глюоном. Да, это тот самый глюон, который, поляризуясь в поле сильного взаимодействия, образует глюонный конденсат и обеспечивает связь между кварками.

В значительно более слабых электрических, магнитных и гравитационных полях вакуумные глюоны поляризуются пропорционально напряженностям полей, что обеспечивает локальное постоянство диэлектрической, магнитной и гравитационной проницаемостей и квадратичную зависимость силы от расстояния между точечными зарядами.”

Таким образом, согласно Шульгину, ФВ представляет собою однородную кварковую среду. Современная теория элементарных частиц еще не имеет законченных физических представлений, необходимых для описания связанных с ПСО микроскопических и, тем более, макроскопических явлений. Поэтому в настоящее время мы можем описывать только макроскопические физические явления и процессы ПСО - ВД, опираясь на представленную выше модель неоднородного ФВ.

## 3.2 Статика. Вакуумный домен во внешних медленно изменяющихся электрическом, гравитационном, магнитном и спиновом полях

### 3.2.1. Уравнения электрогравистатики и магнитоспиностатики

По аналогии с электростатикой и магнитостатикой можно ввести электрогравистатику и магнитоспиностатику. При этом соответствующая система уравнений вытекает из уравнений макроскопической модели объединенной электрогравидинамики, только необходимо положить, что все четыре поля изменяются медленно и допустимо приближение равенства нулю их производных по времени, а также электрических плотностей тока  $\mathbf{J}$  и  $\mathbf{J}_G$ , т.е.  $\mathbf{J} = 0$  и  $\mathbf{J}_G = 0$ .

Тогда, согласно (47)-(50), уравнения электрогравистатики примут следующий вид:

$$\operatorname{div} \mathbf{D} = \rho; \quad (78_1)$$

$$\operatorname{rot} \mathbf{E} = 0, \quad (78_2)$$

$$\operatorname{div} \mathbf{D}_G = -\rho_G; \quad (79_1)$$

$$\operatorname{rot} \mathbf{E}_G = 0, \quad (79_2)$$

$$\mathbf{D} = \varepsilon \varepsilon_0 \mathbf{E} + \varepsilon_1 \mathbf{E}_G; \quad (80_1)$$

$$\mathbf{D}_G = \varepsilon_G \varepsilon_{0G} \mathbf{E}_G + \varepsilon_1 \mathbf{E}. \quad (80_2)$$

Соответствующие уравнения магнитоспиностатики будут иметь следующий вид:

$$\operatorname{div} \mathbf{B} = 0; \quad (81_1)$$

$$\operatorname{rot} \mathbf{H} = 0, \quad (81_2)$$

$$\operatorname{div} \mathbf{B}_G = 0; \quad (82_1)$$

$$\operatorname{rot} \mathbf{H}_G = 0, \quad (82_2)$$

$$\mathbf{B} = \mu \mu_0 \mathbf{H} + \mu_1 \mathbf{H}_G; \quad (83_1)$$

$$\mathbf{B}_G = \mu_G \mu_{0G} \mathbf{H}_G + \mu_1 \mathbf{H}. \quad (83_2)$$

Легко увидеть, что уравнения электрогравистатики и магнитоспиностатики являются независимыми.

### 3.2.2. Шарообразный вакуумный домен во внешних однородных электрическом и гравитационном полях

В классических задачах электростатики и магнитостатики применительно к эллипсоидам из диэлектриков и магнетиков во внешних однородных полях показано, что внутри эллипсоидов устанавливаются однородные поля и поляризации. В случаях однородно поляризованных эллипсоидов их внутренние поля оказываются однородными. В частном случае эллипсоида-шара решения получают компактный, легко обозримый вид и выражаются в элементарных функциях [31]. Подобные же упрощения следует ожидать при рассмотрении задач о ВД в однородных полях, когда он имеет форму шара. Получение достаточно простых полевых решений для ВД крайне важно в связи с последующим сложным анализом энергетических и кинематических свойств ВД. Вместе с тем, ПСО - ВД часто имеют форму именно шара.

Сделаем еще одно упрощение, связанное с усилением условий  $\mathbf{J} = 0$ ,  $\mathbf{J}_G = 0$ . Положим  $\rho = 0$  и  $\rho_G = 0$ . При этом очевидно, что  $\varepsilon = 1$  и  $\varepsilon_G = 1$ . Таким образом, ВД в виде шара представляется в некотором своем исходном состоянии, предшествующем погружению в вещество.

Возможно, что уже в космосе ВД поглощает в себя захваченное полями вещество. Но все же в теоретическом плане весьма интересно получить представление о свойствах ВД в указанном исходном состоянии.

В рассматриваемом случае уравнения (78), (79) приобретают вид:  $\text{div } \mathbf{D} = 0$ ;  $\text{rot } \mathbf{E} = 0$ ;  $\text{div } \mathbf{D}_G = 0$ ;  $\text{rot } \mathbf{E}_G = 0$ . Следовательно, можно ввести два скалярных потенциала: электрический, согласно соотношению  $\mathbf{E} = -\text{grad } \varphi$ , и гравитационный, согласно соотношению  $\mathbf{E}_G = -\text{grad } \varphi_G$ . Из этих соотношений можно получить два уравнения Лапласа  $\Delta \varphi = 0$  и  $\Delta \varphi_G = 0$ . Эти же однородные уравнения позволяют сформулировать граничные условия на поверхности шара-ВД: равенство касательных к поверхности шара компонент полей, т.е.  $[\mathbf{E}_e \mathbf{n}]_{r=R} = [\mathbf{E}_i \mathbf{n}]_{r=R}$ ,  $[\mathbf{E}_{Ge} \mathbf{n}]_{r=R} = [\mathbf{E}_{Gi} \mathbf{n}]_{r=R}$ , и равенство нормальных к поверхности шара компонент индукций, т.е.  $[\mathbf{D}_e \mathbf{n}]_{r=R} = [\mathbf{D}_i \mathbf{n}]_{r=R}$ ,  $[\mathbf{D}_{Ge} \mathbf{n}]_{r=R} = [\mathbf{D}_{Gi} \mathbf{n}]_{r=R}$ , где  $\mathbf{n}$ - единичный вектор нормали к поверхности шара;  $r$ - координата в сферической системе координат  $(r, \theta, \alpha)$ ;  $R$  - радиус шара;  $\mathbf{E}_e$ ,  $\mathbf{E}_{Ge}$ ,  $\mathbf{D}_e$ ,  $\mathbf{D}_{Ge}$  -поля и индукции вне шара ( $r \geq R$ );  $\mathbf{E}_i$ ,  $\mathbf{E}_{Gi}$ ,  $\mathbf{D}_i$ ,  $\mathbf{D}_{Gi}$  -поля и индукции внутри шара ( $r \leq R$ ).

В рассматриваемом случае при ( $r \leq R$ ) уравнения (80) можно представить так:

$$\mathbf{D}_i = \varepsilon_0 \mathbf{E}_i + \mathbf{P}_{EG}; \quad (84_1)$$

$$\mathbf{D}_{Gi} = \varepsilon_{0G} \mathbf{E}_{Gi} + \mathbf{P}_{GE}, \quad (84_2)$$

где  $\mathbf{P}_{EG} = \varepsilon_1 \mathbf{E}_{Gi}$  - электрическая поляризация, возникающая внутри шара в результате действия поля  $\mathbf{E}_{Gi}$  внутри шара;  $\mathbf{P}_{GE} = \varepsilon_1 \mathbf{E}_i$  - гравитационная поляризация, возникающая внутри шара в результате действия поля  $\mathbf{E}_i$  внутри шара.

При  $r > R$  уравнения (80) имеют вид:

$$\mathbf{D}_e = \varepsilon_0 \mathbf{E}_e; \quad \mathbf{D}_{Ge} = \varepsilon_{0G} \mathbf{E}_{Ge}; \quad (85)$$

Наконец, необходимо представить условия на бесконечности, т.е. при  $r \rightarrow \infty$ .

Эти условия в рассматриваемом случае погружения ВД в однородное электрическое поле  $\mathbf{E}_0$  и однородное гравитационное поле  $\mathbf{E}_{0G}$  имеют вид:

$$\mathbf{E}_e \rightarrow \mathbf{E}_0; \quad \mathbf{E}_{Ge} \rightarrow \mathbf{E}_{0G}; \quad r \rightarrow \infty. \quad (86)$$

С учетом условий (86) решение рассматриваемой задачи следует искать в виде:

$$\mathbf{E} = \mathbf{E}_0 + \mathbf{E}(\mathbf{P}_{EG}); \quad (87_1)$$

$$\mathbf{E}_G = \mathbf{E}_{0G} + \mathbf{E}_G(\mathbf{P}_{GE}), \quad (87_2)$$

где  $\mathbf{E}(\mathbf{P}_{EG})$  - электрическое поле ВД, возникающее в результате действия поляризации  $\mathbf{P}_{EG}$ ;  $\mathbf{E}_G(\mathbf{P}_{GE})$  - гравитационное поле ВД, возникающее в результате действия поляризации  $\mathbf{P}_{GE}$ .

Согласно (86) и (87)

$$\mathbf{E}(\mathbf{P}_{EG}) \rightarrow \infty; \quad \mathbf{E}_G(\mathbf{P}_{GE}) \rightarrow \infty; \quad r \rightarrow \infty. \quad (88)$$

Пусть поляризации  $\mathbf{P}_{EG}$  и  $\mathbf{P}_{GE}$  являются однородными. При таком предположении возникают две задачи: об однородно электрически поляризованном шаре и совершенно аналогичная задача об однородно гравитационно- поляризованном шаре. Решение первой задачи хорошо известно. Следовательно, можно сформулировать и решение второй задачи. Для полей от поляризаций  $\mathbf{P}_{EG}$  и  $\mathbf{P}_{GE}$  внутри шара эти решения имеют вид:

$$\mathbf{E}_i(\mathbf{P}_{EG}) = -\frac{1}{3} \frac{\mathbf{P}_{EG}}{\varepsilon_0}; \quad (89_1)$$

$$\mathbf{E}_{Gi}(\mathbf{P}_{GE}) = -\frac{1}{3} \frac{\mathbf{P}_{GE}}{\varepsilon_{0G}}; \quad r \leq R. \quad (89_2)$$

Согласно (87) суммарные поля внутри шара можно представить в виде:

$$\mathbf{E}_i = -\frac{1}{3} \frac{\mathbf{P}_{EG}}{\varepsilon_0} + \mathbf{E}_0; \quad (90_1)$$

$$\mathbf{E}_{Gi} = -\frac{1}{3} \frac{\mathbf{P}_{GE}}{\varepsilon_{0G}} + \mathbf{E}_{0G}; \quad r \leq R. \quad (90_2)$$

Из (84) следует, что

$$\mathbf{P}_{EG} = \varepsilon_1 \mathbf{E}_{Gi}; \quad \mathbf{P}_{GE} = \varepsilon_1 \mathbf{E}_i; \quad (91)$$

Из векторных уравнений (90) и (91) вытекают соотношения для полей внутри шара-ВД, которые мы приведем в виде:

$$\mathbf{E}_i = \frac{1}{1 - a_\varepsilon^2 / 9} \mathbf{E}_0 - \frac{a_\varepsilon \eta_0}{3(1 - a_\varepsilon^2 / 9)} \mathbf{E}_{0G}; \quad (92_1)$$

$$\mathbf{E}_{Gi} = \frac{1}{1 - a_\varepsilon^2 / 9} \mathbf{E}_{0G} - \frac{a_\varepsilon}{3\eta_0(1 - a_\varepsilon^2 / 9)} \mathbf{E}_0; \quad (92_2)$$

где

$$a_\varepsilon = \frac{\varepsilon_1}{\sqrt{\varepsilon_0 \varepsilon_{0G}}} ; \quad \eta_0 = \frac{\sqrt{\varepsilon_{0G}}}{\varepsilon_0} = 1.161 \cdot 10^{10} \text{ кг/Кл}$$

Здесь же представим выражения для поляризации внутри шара- ВД:

$$\mathbf{P}_{EG} = \frac{a_\varepsilon}{\eta_0(1-a_\varepsilon^2/9)} \varepsilon_{0G} \mathbf{E}_{0G} - \frac{a_\varepsilon^2}{3(1-a_\varepsilon^2/9)} \varepsilon_0 \mathbf{E}_0 ; \quad (93_1)$$

$$\mathbf{P}_{GE} = \frac{a_\varepsilon \eta_0}{(1-a_\varepsilon^2/9)} \varepsilon_0 \mathbf{E}_0 - \frac{a_\varepsilon^2}{3(1-a_\varepsilon^2/9)} \varepsilon_{0G} \mathbf{E}_{0G} . \quad (93_2)$$

Соотношения (93) определяют поляризации  $\mathbf{P}_{EG}$  и  $\mathbf{P}_{GE}$  через заданные поля  $\mathbf{E}_0$  и  $\mathbf{E}_{0G}$  и параметры. Эти поляризации, в свою очередь, позволяют определить поля вне шара –ВД [31]. Их удобно представить в виде компонент в сферических системах координат:  $(r, \theta', \alpha')$  с полярной осью  $z'$ , ориентированной по направлению поляризации  $\mathbf{P}_{EG}$  (электрическое поле), и  $(r, \theta'', \alpha'')$  с полярной осью  $z''$ , ориентированной по направлению поляризации  $\mathbf{P}_{GE}$  (гравитационное поле).

В первом случае компоненты электрического поля от поляризации  $\mathbf{P}_{EG}$  выражаются так:

$$E_{er}(\mathbf{P}_{EG}) = 2 \frac{d \cdot \cos \Theta'}{4\pi r^3} ; \quad (94_1)$$

$$E_{e\theta'}(\mathbf{P}_{EG}) = \frac{d \cdot \sin \Theta'}{4\pi r^3} , \quad (94_2)$$

где  $d = P_{EG} \cdot V$  - электрический диполь ВД;  $V = (4\pi/3)R^3$  - объем шара- ВД;  $P_{EG}$  - модуль вектора  $\mathbf{P}_{EG}$ .

Во втором случае компоненты гравитационного поля от поляризации  $\mathbf{P}_{GE}$  имеют вид:

$$E_{Ger}(\mathbf{P}_{GE}) = 2 \frac{d_G \cdot \cos \Theta''}{4\pi r^3} ; \quad (95_1)$$

$$E_{Ge\theta''}(\mathbf{P}_{GE}) = \frac{d_G \cdot \sin \Theta''}{4\pi r^3} , \quad (95_2)$$

где  $d_G = P_{GE} \cdot V$  - гравитационный диполь ВД;  $P_{GE}$  модуль вектора  $\mathbf{P}_{GE}$ .

Поля  $\mathbf{E}_e, \mathbf{E}_{Ge}$  вне шара- ВД можно получить из (87), суммируя в подходящей системе координат приведенные выше компоненты полей (94), (95) с компонентами векторов-констант  $\mathbf{E}_0$  и  $\mathbf{E}_{0G}$ .

Все приведенные выше решения для полей шара- ВД (89), (90) и (92), (94) удовлетворяют условиям на поверхности шара- ВД и на бесконечности. Доказана единственность этих решений [30]. Таким образом, необходимым и достаточным условием получения решений рассматриваемой задачи являются выражения (93) для поляризаций внутри шара - ВД. Поскольку заданные поля  $\mathbf{E}_0, \mathbf{E}_{0G}$  являются однородными, то согласно (93) однородными являются и поляризации  $\mathbf{P}_{EG}, \mathbf{P}_{GE}$ .



### 3.2.3. Шарообразный вакуумный домен во внешних магнитном и спиновом полях

Задача о ВД в виде шара в однородных магнитном и спиновом полях в случае отсутствия вещества, когда следует положить в уравнениях (83)  $\mu = 1$ ;  $\mu_G = 1$ , аналогична задаче о ВД в виде шара в однородных электрическом и гравитационном полях, также при отсутствии вещества. Поэтому за исключением обозначений в обеих задачах будет одинаковым внешний вид исходных уравнений, граничных условий, условий на бесконечности. Необходимо лишь принять во внимание отличия определений магнитной и спиновой индукций от определений электрической и гравитационной индукций. Если  $\mathbf{D} = \varepsilon_0 \mathbf{E} + \mathbf{P}$ ;  $\mathbf{D}_G = \varepsilon_{0G} \mathbf{E}_G + \mathbf{P}_G$ , то  $\mathbf{V} = \mu_0 \mathbf{H} + \mu_0 \mathbf{M}$ ;  $\mathbf{V}_G = \mu_{0G} \mathbf{H}_G + \mu_{0G} \mathbf{M}_G$ ;  $\mathbf{V}_G = \mu_{0G} \mathbf{H}_G + \mu_{0G} \mathbf{M}_G$ . Таким образом, аналогом  $\mathbf{P}$  является  $\mu_0 \mathbf{M}$ , а аналогом  $\mathbf{P}_G$ , очевидно,  $\mu_{0G} \mathbf{M}_G$ .

Следует также учесть, что поскольку  $c = (\varepsilon_0 \mu_0)^{-1/2} = (\varepsilon_{0G} \mu_{0G})^{-1/2}$ , то

$$\eta_0 = \frac{\sqrt{\varepsilon_{0G}}}{\sqrt{\varepsilon_0}} = \frac{\sqrt{\mu_0}}{\sqrt{\mu_{0G}}} = 1.161 \cdot 10^{10} \text{ кг/Кл.}$$

Заметим, что коэффициент  $\eta_0$  входит во многие формулы электрогравитационной [3, 4, 6].

Итак, с учетом указанных отличий задач о шаре- ВД в однородных электрогравитационном и магнитоспиновом полях при отсутствии вещества аналогом (92) будут соотношения:

$$\mathbf{H}_i = \frac{1}{1 - a_\mu^2/9} \mathbf{H}_0 - \frac{a_\mu}{3\eta_0(1 - a_\mu^2/9)} \mathbf{H}_{0S}; \quad (96_1)$$

$$\mathbf{H}_{Si} = \frac{1}{1 - a_\mu^2/9} \mathbf{H}_{0S} - \frac{a_\mu \eta_0}{3(1 - a_\mu^2/9)} \mathbf{H}_0; \quad (96_2)$$

где  $\mathbf{H}_0$ ,  $\mathbf{H}_{0S}$  - однородные магнитное и спиновое поля вне шара- ВД соответственно;  $\mathbf{H}_i$ ,  $\mathbf{H}_{Si}$  магнитное и спиновое поля внутри шара соответственно;  $a_\mu = \mu_1(\mu_0 \mu_{0G})^{-1/2}$ .

Используя указанную аналогию, в рассматриваемом случае следует определить магнитную  $\mathbf{M}_M$  и спиновую  $\mathbf{M}_S$  поляризации так:

$$\mu \mathbf{M}_M = \mu_1 \mathbf{H}_{Si}; \quad \mu_{0G} \mathbf{M}_S = \mu_1 \mathbf{H}_i; \quad (97)$$

Из (97) и (96) вытекает, что

$$\mathbf{M}_M = \frac{a_\mu}{\eta_0(1 - a_\mu^2/9)} \mathbf{H}_{0S} - \frac{a_\mu^2}{3(1 - a_\mu^2/9)_0} \mathbf{H}_0; \quad (98_1)$$

$$\mathbf{M}_S = \frac{a_\mu \eta_0}{(1 - a_\mu^2/9)} \mathbf{H}_0 - \frac{a_\mu^2}{3(1 - a_\mu^2/9)_0} \mathbf{H}_{0S}. \quad (98_2)$$

Компоненты магнитного поля вне шара- ВД, возникающего при появлении поляризации  $\mathbf{M}_M$ , в сферической системе координат  $(r, \theta', \alpha')$  с полярной осью  $z'$ , ориентированной по направлению поляризации  $\mathbf{M}_M$  имеют вид:

$$H_{er}(\mathbf{M}_M) = 2 \frac{l_M \cos \Theta'}{4\pi r^3}; \quad (99_1)$$

$$H_{e\theta'}(\mathbf{M}_M) = \frac{l_M \sin \Theta'}{4\pi r^3}, \quad (99_2)$$

где  $l_M = M_M V$  - магнитный момент ВД;  $V$  - объем шара- ВД;  $M_M$  - модуль вектора  $\mathbf{M}_M$ .

Компоненты спинового поля вне шара- ВД от поляризации  $M_S$  в сферической системе координат  $(r, \theta'', \alpha'')$  с полярной осью  $z''$ , ориентированной по направлению поляризации  $\mathbf{M}_S$ , представим аналогично предыдущим соотношениям:

$$H_{Ser}(\mathbf{M}_S) = 2 \frac{l_S \cos \Theta''}{4\pi r^3}; \quad (100_1)$$

$$H_{Se\theta''}(\mathbf{M}_S) = \frac{l_S \sin \Theta''}{4\pi r^3}, \quad (100_2)$$

где  $l_S = M_S V$  - спиновой момент ВД;  $M_S$  - модуль вектора  $\mathbf{M}_S$ .

Если выражения для полей  $\mathbf{H}_i, \mathbf{H}_{Si}$ , согласно (96), полные, то компоненты полей  $\mathbf{H}_e(\mathbf{M}_M), \mathbf{H}_{Se}(\mathbf{M}_S)$  необходимо суммировать с компонентами однородных полей  $\mathbf{H}_0, \mathbf{H}_{0S}$ .

### 3.2.4. Энергия вакуумного домена в электрическом, гравитационном, магнитном и спиновом полях

Наиболее важным результатом решения задач о ВД в виде шара в электрогравитационном и магнито-спиновом однородных полях является определение двух диполей ВД – электрического  $\mathbf{d}$  и гравитационного  $\mathbf{d}_G$ , и двух моментов ВД - магнитного  $\mathbf{l}_M$  и спинового  $\mathbf{l}_S$ . Согласно (91) вектор  $\mathbf{d}$  направлен по направлению поляризации  $\mathbf{P}_{GE}$ , вектор  $\mathbf{d}_G$  по направлению поляризации  $\mathbf{P}_{EG}$ ; а согласно (97),  $\mathbf{l}_M$  направлен по направлению поляризации  $\mathbf{M}_S$ , вектор  $\mathbf{l}_S$  по направлению поляризации  $\mathbf{M}_M$ .

Определение диполей и моментов ВД (моменты ВД можно также назвать магнитным и спиновым диполями) позволяет определить энергию ВД, связанную с четырьмя полями:  $\mathbf{E}_0, \mathbf{E}_{0G}, \mathbf{H}_0, \mathbf{H}_{0S}$ .

Классический расчет энергии уединенного диполя в электрическом поле выполнен в теории электричества Таммом [61]. На основе этого расчета энергию ВД, как четырехдиполя в четырех полях, следует представить в виде:

$$W = W_E + W_G + W_M + W_S \quad (101)$$

где

$$\begin{aligned} W_E &= -\mathbf{d}\mathbf{E}_0; & W_G &= -\mathbf{d}_G\mathbf{E}_{0G}; \\ W_M &= -\mu_0\mathbf{l}_M\mathbf{H}_0; & W_S &= -\mu_{0G}\mathbf{l}_S\mathbf{H}_{0S}. \end{aligned}$$

Согласно (93) энергии  $W_E$ ,  $W_G$  выразим таким образом:

$$W_E = \left[ \frac{2a_\varepsilon^2}{3(1-a_\varepsilon^2/9)} W_{0E} - \frac{2a_\varepsilon}{1-a_\varepsilon^2/9} W_{0EG} \right] \cdot V, \quad (102)$$

где  $W_{0E} = \frac{\varepsilon_0 \mathbf{E}_0^2}{2} = \frac{\varepsilon_0 E_0^2}{2}; \quad W_{0EG} = \sqrt{\varepsilon_{0G}\varepsilon_0} \frac{\mathbf{E}_0 \mathbf{E}_{0G}}{2},$

$$W_G = \left[ \frac{2a_\varepsilon^2}{3(1-a_\varepsilon^2/9)} W_{0G} - \frac{2a_\varepsilon}{1-a_\varepsilon^2/9} W_{0GE} \right] \cdot V, \quad (103)$$

где  $W_{0G} = \frac{\varepsilon_{0G} E_{0G}^2}{2}; \quad W_{0GE} = W_{0EG}.$

Согласно (98) энергии  $W_M$  и  $W_S$  можно представить так:

$$W_M = \left[ \frac{2a_\mu^2}{3(1-a_\mu^2/9)} W_{0M} - \frac{2a_\mu}{1-a_\mu^2/9} W_{0MS} \right] \cdot V, \quad (104)$$

где  $W_{0M} = \frac{\mu_0 H_0^2}{2}; \quad W_{0MS} = \sqrt{\mu_0\mu_{0G}} \frac{\mathbf{H}_0 \mathbf{H}_{0S}}{2},$

$$W_S = \left[ \frac{2a_\mu^2}{3(1-a_\mu^2/9)} W_{0S} - \frac{2a_\mu}{1-a_\mu^2/9} W_{0SM} \right] \cdot V, \quad (105)$$

где  $W_{0S} = \frac{\mu_{0G} H_{0S}^2}{2}; \quad W_{0SM} = W_{0MS}.$

Поля  $\mathbf{E}_0$ ,  $\mathbf{E}_{0G}$ ,  $\mathbf{H}_0$ ,  $\mathbf{H}_{0S}$  вообще говоря, зависят от пространственных координат, но их можно приближенно считать константами в пределах ВД. Поэтому действующие на ВД дипольные силы можно определить следующим образом [61]:

$$\mathbf{F}_{DE} = -\nabla W_E; \quad (106_1)$$

$$\mathbf{F}_{DG} = -\nabla W_G; \quad (106_2)$$

$$\mathbf{F}_{DM} = -\nabla W_M; \quad (106_3)$$

$$\mathbf{F}_{DS} = -\nabla W_S; \quad (106_4)$$

где  $\nabla$  оператор градиента.

Эти дипольные силы уже были рассмотрены, но не были определены в предыдущей главе при изучении уравнения движения ВД.

### 3.2.5. О плотностях энергий полей на Земле

Согласно выражениям (102)-(105), четыре энергии ВД как четырехдиполя зависят от двух коэффициентов,  $a_\epsilon$  и  $a_\mu$ , и четырех векторных полей:  $\mathbf{E}_0$ ,  $\mathbf{E}_{0G}$ ,  $\mathbf{H}_0$ ,  $\mathbf{H}_{0S}$ .

Следует предположить, что коэффициенты  $a_\epsilon$  и  $a_\mu$  могут иметь значения порядка  $1/N$ , где  $N$  - фактор формы ВД. Например, из электростатики и магнитостатики известно [30, 31], что для шара  $N = 1/3$ . Только при таком предположении можно объяснить явные признаки левитации и вращения газа вблизи ШМ и ПСО.

На поверхности Земли измерены три вектора полей:  $\mathbf{E}_0$ ,  $\mathbf{E}_{0G}$ ,  $\mathbf{H}_0$  [78]. На основе уравнения Хевисайда  $\text{rot } \mathbf{H}_G \cong -\mathbf{J}_G$  можно оценить величину и направление вектора спинового поля  $\mathbf{H}_{0S}$ , имея в виду, что оно связано с вращением Земли вокруг своей оси. Можно предположить, что между собой вектора  $\mathbf{E}_0$  и  $\mathbf{E}_{0G}$  коллинеарны. Вектора  $\mathbf{H}_0$ ,  $\mathbf{H}_{0S}$  явно неколлинеарны, но в грубом приближении и их можно считать коллинеарными.

В таблице 4 приведены значения полей  $E_0$ ,  $E_{0G}$ ,  $H_0$ ,  $H_{0S}$ , плотностей энергий  $W_{0E}$ ,  $W_{0G}$ ,  $W_{0M}$ ,  $W_{0S}$  и

$$W_{0EG} = \sqrt{W_{0E}W_{0G}}; \quad W_{0MS} = \sqrt{W_{0M}W_{0S}}$$

на поверхности Земли в предположении коллинеарности векторов  $\mathbf{E}_0$ ,  $\mathbf{E}_{0G}$ ,  $\mathbf{H}_0$ ,  $\mathbf{H}_{0S}$

Поля у поверхности Земли	Плотности энергий Дж/м <sup>3</sup>	
Электрическое (среднее) $E_0 = 130$ В/м	$W_{0E} = 7.5 \cdot 10^{-8}$	$W_{0EG} = 66$
Гравитационное (полюс) $E_{0G} = 9.83$ м/с <sup>2</sup>	$W_{0G} = 5.8 \cdot 10^{10}$	
Магнитное (полюс) $H_0 = 19.5$ А/м	$W_{0M} = 2.4 \cdot 10^{-4}$	$W_{0MS} = 10^{-2}$
Спиновое (полюс) $H_{0S} = 10^{13}$ кг/(м · с)	$W_{0S} = 0.5$	

Из данных этой таблицы видно, что плотность энергии гравитационного поля на несколько порядков превышает плотности энергий электрического, магнитного, спинового полей, а также плотности энергий  $W_{0EG}$  и  $W_{0MS}$ .

Следует напомнить, что ВД рассматривается в своем исходном состоянии, характеризуемом условиями  $\rho = 0$ ,  $\rho_G = 0$  т.е. в состоянии полного отсутствия его электрического и гравитационного взаимодействия с веществом.

Исходя из данных таблицы 4, можно сказать, что в полях Земли движение ВД в первом приближении определяют силы, связанные с плотностью гравитационной энергии  $W_{0G}$ , но только до того момента времени, когда условие отсутствия вещества теряет силу.

Однако можно провести предварительное, сугубо теоретическое исследование погружения ВД в поля Земли, без учета электрического взаимодействия ВД с веществом.

Согласно (101), (102) при  $W_{0G} \gg W_{0E}, W_{0M}, W_{0S}, W_{0GE}, W_{0SM}$  полная дипольная энергия ВД может быть представлена так:

$$W \cong W_G \cong \frac{2a_\varepsilon^2 \cdot V}{3(1 - a_\varepsilon^2/9)} W_{0G}. \quad (107)$$

Поскольку  $W_{0G} = \varepsilon_{EG} E_{EG}^2 / 2$ , то эта плотность энергии может быть рассчитана по величине ускорения свободного падения, обозначенного как  $E_G$ .

В таблице 5 представлены значения  $E_{0G}, W_{0G}$  для внутренней области Земли в зависимости от радиуса  $r$  [78].

Таблица 5

$r$ , км	$E_{0G}$ , м/с <sup>2</sup>	$W_{0G}$ , 10 <sup>9</sup> /м <sup>3</sup>
0	0	0
1217.1	4.36	11.35
3485.7	10.69	68.20
5701.0	10.01	59.79
5951.0	9.976	59.36
6352.0	9.837	57.72
6371.0	9.819	57.51

Вне Земли, когда  $r > R_3$ , где  $R_3 = 6371$  км - радиус Земли, плотность гравитационной энергии может быть рассчитана на основе закона Ньютона в пренебрежении массой атмосферы. Она имеет следующее выражение:

$$W_{0G} = 57.51 \cdot \frac{(6371.0)^4}{r^4} \cdot 10^9 = 0.947 \cdot 10^{26} r^{-4} \text{ Дж/м}^3.$$

Можно вычислить производную

$$-\frac{dW_{0G}}{dr} \Big|_{r=R_3} = 3.61 \cdot 10^4 \text{ Н/м}^3.$$

На рис. 6 схематично показаны изменения дипольной энергии  $W_G$  ВД в зависимости от  $r$  при  $|a_\varepsilon| < 3$  and  $|a_\varepsilon| > 3$ .

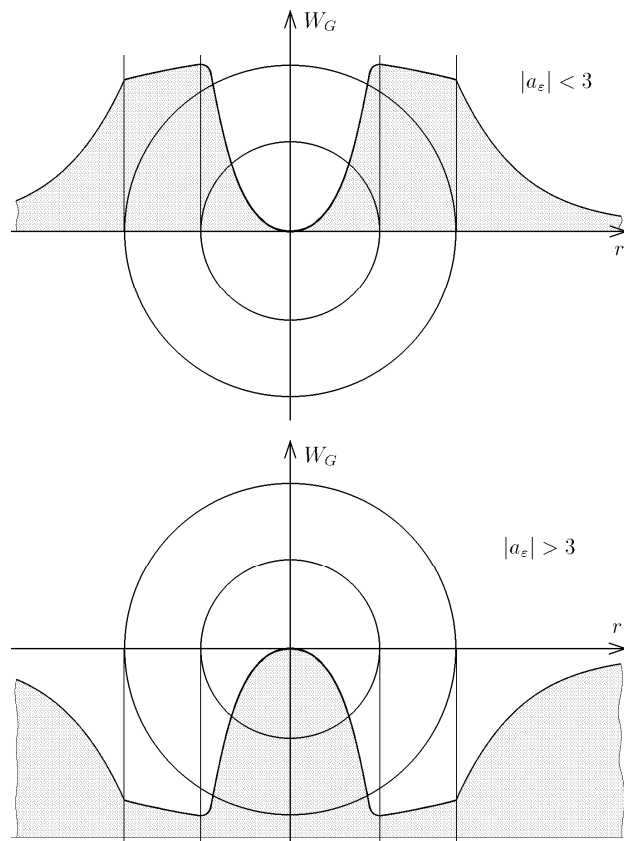


Рис.6.

Из этого рисунка видно, что при  $|a_\epsilon| < 3$  энергия  $W_G$  имеет максимум приблизительно при  $r = 3485.7$  км. Это есть граница Вихерта - Гутенберга, разделяющая мантию и ядро Земли [78]. Поскольку энергия  $W_G$  является потенциалом для действующих на ВД сил, можно сказать, что при  $|a_\epsilon| < 3$  имеет место потенциальный барьер, запрещающий проникновение ВД на Землю. При указанном условии ВД отталкивается от Земли. Но если ВД каким-либо образом преодолевает этот барьер, он попадает в потенциальную яму, минимум которой совпадает с центром Земли.

Напротив, при  $|a_\epsilon| > 3$  на Земле имеет место потенциальная яма с минимумом энергии в районе границы между мантией и ядром. Однако сама область ядра Земли ограждена потенциальным барьером, и при указанном выше условии  $|a_\epsilon| > 3$  ВД не проникает в эту область.

В случае  $|a_\epsilon| < 3$  на поверхности Земли на каждый  $1 \text{ м}^3$  объема ВД, согласно (106), действует отталкивающая сила:

$$+ 2.4 \cdot 10^4 \cdot \frac{a_\epsilon^2}{1 - a_\epsilon^2/9}, \frac{\text{Н}}{\text{м}^3}.$$

В случае  $|a_\epsilon| > 3$  на поверхности Земли на каждый  $1 \text{ м}^3$  объема ВД действует притягивающая сила:

$$- 2.4 \cdot 10^4 \cdot \frac{a_\epsilon^2}{1 - a_\epsilon^2/9}, \frac{\text{Н}}{\text{м}^3}.$$

В рассматриваемом приближении не видно различия во взаимодействии ВД с Землей как при  $a_\epsilon > 0$ , так и при  $a_\epsilon < 0$ , т.е. из этого приближения можно сделать

неверное заключение о том, что ВД, состоящие из ФВВ или ФВА, могут попадать в одно и то же место. В настоящем приближении исключены вторые члены выражений (102)-(105), пропорциональные  $a_\varepsilon$ ,  $a_\mu$ , изменяющие знак этих выражений при перемене знака соответствующих коэффициентов. Именно указанные вторые члены определяют разделение вакуумных доменов, состоящих из ФВВ или ФВА, в пространстве.

На основе зависимости энергии  $W_G$  от радиуса  $r$ , представленной на рис.6, можно сделать вывод, что при  $|a_\varepsilon| < 3$  ВД не проникают, а при  $|a_\varepsilon| > 3$  - проникают вглубь Земли. Но следует учесть электрогравитационную деполяризацию ВД на Земле, т.е. уменьшение электрической и гравитационной поляризаций ВД в результате притяжения к положительному полюсу электрического диполя ВД отрицательных электрических зарядов, а к отрицательному полюсу электрического диполя - положительных электрических зарядов вещества. Таким образом, электрогравитационная деполяризация ВД коренным образом изменяет характер взаимодействия ВД с полями Земли.

### 3.2.6. Об электрогравитационной деполяризации вакуумного домена

Характер электрогравитационного взаимодействия ВД с веществом определяется исходными величинами электрической и гравитационной поляризаций ВД на Земле. Эти величины поляризаций можно определить на основе соотношений (93), например, для случая нахождения ВД у поверхности Земли.

В таблице 6, согласно (93), представлены четыре слагаемых электрической и гравитационной поляризаций ВД, отнесенные к безразмерным коэффициентам  $k_{1\varepsilon} = a_\varepsilon/(1 - a_\varepsilon^2/9)$  (первый член) и  $k_{2\varepsilon} = a_\varepsilon^2/(3(1 - a_\varepsilon^2/9))$  (второй член).

Таблица 6

Электрическая поляризация	
$\left  \frac{\varepsilon_{0G} E_{0G}}{\eta_0} \right  \cong 1 \frac{\text{Кл}}{\text{м}^2}$	$ \varepsilon_0 E_0  \cong 10^{-9} \frac{\text{Кл}}{\text{м}^2}$

Гравитационная поляризация	
$ \eta_0 \varepsilon_0 E_0  \cong 10 \frac{\text{КГ}}{\text{м}^2}$	$ \varepsilon_{0G} E_{0G}  \cong 10^{10} \frac{\text{КГ}}{\text{м}^2}$

Коэффициенты  $k_{1\varepsilon}$  и  $k_{2\varepsilon}$  могут иметь величины порядка единицы и более. В таком случае рассматриваемая теория позволяет объяснить связанные с ПСО сильные физические эффекты на Земле, в частности, левитацию. При указанных значениях коэффициентов  $k_{1\varepsilon}$  и  $k_{2\varepsilon}$  представленные в таблице 6 размерные величины можно считать характерными для слагаемых электрической и гравитационной поляризаций.

Из данных таблицы 6 видно, что при расчете поляризаций исключительно большое значение имеют слагаемые электрической и гравитационной поляризаций, связанные с гравитационным полем Земли. Напротив, слагаемые поляризаций, связанные с электрическим полем Земли, пренебрежимо малы.

Величина электрической поляризации ВД  $1 \text{ Кл/м}^2$  сопоставима с рекордными величинами поляризаций сегнетоэлектриков. Величина гравитационной поляризации  $10^{10} \text{ кг/м}^2$  означает, что гравитационный диполь ВД с объемом  $1 \text{ м}^3$  имеет дипольный

момент  $d_G \cong 10^{10}$  кг·м. Положительная и отрицательная массы диполя ВД в виде шара имеют величины порядка  $\pm 10^{10}$  кг (плюс-минус 10 миллионов тонн).

Вместе с тем, даже при указанной выше величине электрической поляризации в атмосфере Земли неизбежен электрический разряд между полюсами электрического диполя ВД и, как следствие, его электрическая деполяризация. Внутри Земли, где высока проводимость пород, должна произойти почти полная электрическая деполяризация ВД. Для полной электрической деполяризации ВД в атмосфере Земли достаточно незначительной массы в виде катионов и анионов, порядка  $10^8 - 10^7$  кг при электрических зарядах диполя ВД порядка  $\pm 1$  Кл. Напротив, невозможна прямая гравитационная деполяризация ВД. Действительно, на поверхности Земли и внутри нее ВД окружает только положительная масса. Гравитационный диполь в таких условиях не может быть уничтожен. К этому диполю может быть присоединена захваченная положительная гравитационная масса, и только. Очевидно, что захваченная масса может присоединиться только к положительному полюсу гравитационного диполя. В атмосфере Земли газ будет сжиматься у положительного и разряжаться у отрицательного полюсов этого диполя.

При электрической деполяризации ВД связанные поверхностные электрические заряды ВД окружаются свободными электрическими зарядами вещества противоположного знака. Можно построить модель электрогравитационной деполяризации ВД, предположив, что деполяризующие свободные электрические заряды пропорциональны связанным электрическим зарядам на поверхности шара-ВД. Тогда уравнения (90), (91), в пренебрежении величиной электрического поля Земли ( $E_0 = 0$ ), будут иметь вид:

$$E_i = -\frac{1}{3} \frac{P_{EG}}{\varepsilon_0} + E_{Di}; \quad (108_1)$$

$$E_{Gi} = -\frac{1}{3} \frac{P_{GE}}{\varepsilon_{0G}} + E_{0G}; \quad (108_2)$$

$$P_{EG} = \varepsilon_1 E_{Gi}; \quad (108_3)$$

$$P_{GE} = \varepsilon_1 E_i, \quad (108_4)$$

где  $E_{Di}$  - связанная со свободными электрическими зарядами однородная деполяризующая напряженность электрического поля внутри шара-ВД.

Сделанное выше предположение о пропорциональности свободных и связанных электрических зарядов позволяет считать поле  $E_{Di}$  однородным внутри шара - ВД. Для определения электрического поля вне шара - ВД, конечно, в пренебрежении полем Земли  $E_0$  введем псевдополяризацию  $P_D = 3\varepsilon_0 E_{Di}$ , связанную со свободными электрическими зарядами. Далее можно ввести эквивалентную поляризацию шара - ВД  $P_{EG} - P_D$  и определить эквивалентный электрический дипольный момент  $d_D = (P_{EG} - P_D)V$ . При таком подходе электрическое поле вне шара следует определить по формулам (94), заменяя  $d$  на  $d_D$ .

Энергия ВД как гравитационного диполя в гравитационном поле, согласно (101), выражается так:

$$W_G = -\varepsilon_1 E_i E_{0G} V. \quad (109)$$

Согласно (108) и (109) эту энергию в рассматриваемом случае захвата свободных электрических зарядов вещества можно представить следующим образом:



$$W_G = \frac{2}{3} \cdot \frac{a_\varepsilon^2 V}{1 - a_\varepsilon^2 / 9} \cdot W_{0G} \left( 1 - \frac{3}{a_\varepsilon} \frac{\sqrt{W_D}}{\sqrt{W_{0G}}} \right), \quad (110)$$

где  $W_D = \varepsilon_0 E_{Di}^2 / 2$  - параметр с размерностью плотности энергии, характеризующий влияние электрического поля  $E_{Di}$  на гравитационную энергию внутри ВД.

В атмосфере Земли поле  $E_{Di}$  домена изменяется скачкообразно при каждом очередном электрическом пробое внутри ВД. Этот пробой наступает при  $E_i \geq E_{пр}$ , где  $E_{пр}$  - максимум напряженности электрического поля до пробоя газа атмосферы Земли. Очевидно, что величина  $E_{пр}$  сильно зависит от давления, т.е. высоты над уровнем моря, влажности, запыленности и степени ионизации газа атмосферы. Для определения  $E_{пр}$  можно использовать справочные и литературные данные, приведенные в [98].

Зависимость энергии  $W_G(r)$  для случая движения ВД в атмосфере Земли дает соотношение (110) при  $W_D = \text{const}$  и условии  $E_i < E_{пр}$ . При  $E_i = E_{пр}$  начинается электрический разряд, т.е. пробой в ВД. Можно предположить, что этот процесс продолжается до полной компенсации свободными электрическими зарядами вещества связанных вакуумных электрических зарядов ВД, т.е. до состояния ВД, характеризуемого условием  $E_i = 0$ . Таким образом, согласно (109), происходит изменение энергии  $W_G$  от значения  $W_G = \pm \varepsilon_1 E_{пр} E_{0G} V$  до значения  $W_G = 0$ .

Внутри Земли породы обладают относительно высокой электропроводимостью. Поэтому в первом приближении для этого случая можно положить электрическое поле  $E_i = 0$  и, следовательно,  $W_G = 0$ .

На рис.7 показаны зависимости энергии  $W_G$  вне Земли от радиуса  $r$  при  $|a_\varepsilon| < 3$  и  $|a_\varepsilon| > 3$  для случаев движения ВД в сторону Земли, например, за счет достаточно большой кинетической энергии ВД. Тонкими горизонтальными линиями показаны значения  $W_G$ , соответствующие электрическому пробоею внутри ВД при  $W_G = \pm \varepsilon_1 E_{пр} E_{0G} V$ . Сплошными кривыми показаны семейства  $W_G(r)$ , согласно (110), при: 1)  $W_D = 0$ ; 2)  $W_D = 0.5 \cdot (a_\varepsilon^2 / 9) W'_{0G}$ ; 3)  $W_D = (a_\varepsilon^2 / 9) W'_{0G}$ , где  $W'_{0G} = 5.8 \cdot 10^{10}$  Дж/м<sup>3</sup> - плотность энергии гравитационного поля на поверхности Земли.

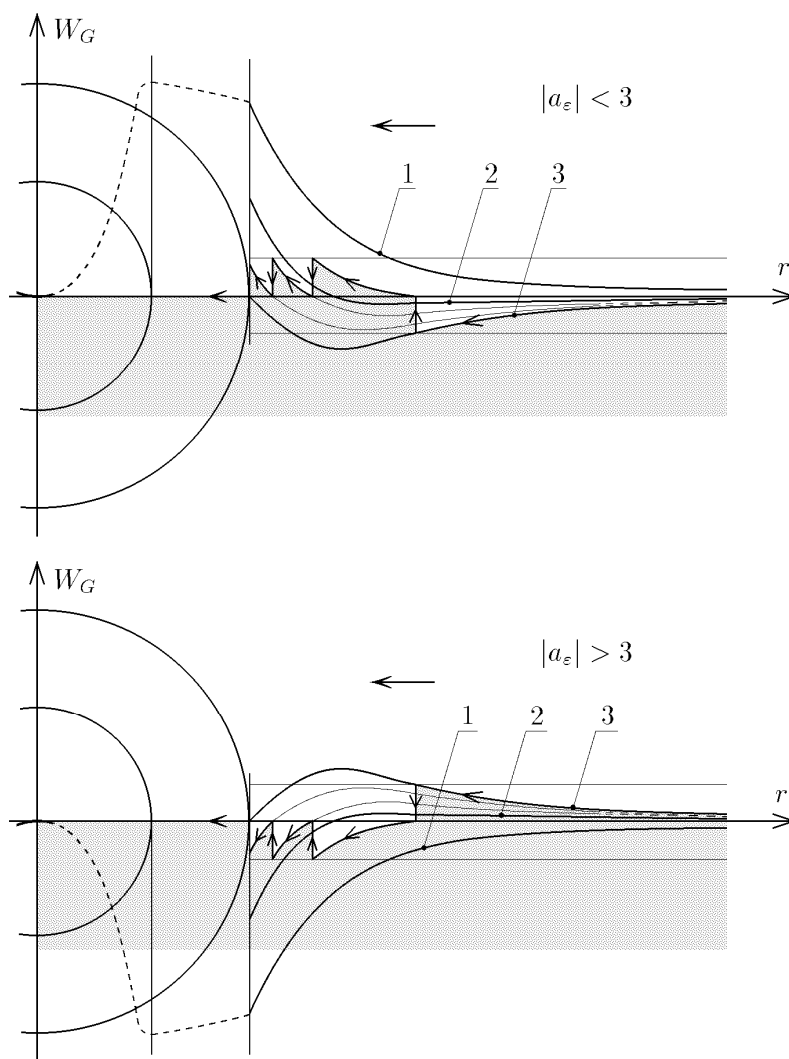


Рис.3.

Из рис.7 видно, что в случае слабого действия на ВД всех сил, кроме гравитационной, при  $|a_\epsilon| < 3$ , ВД зависает над Землей на различной высоте в зависимости от величин захваченных в космосе свободных электрических зарядов ( $W_D \neq 0$ ). В таких же условиях при  $|a_\epsilon| > 3$  ВД имеет потенциальный барьер, препятствующий его проникновению на Землю. Если же ВД преодолевает этот барьер, например, за счет собственной кинетической энергии, связанной с захваченной массой, то далее он неизбежно уходит вглубь Земли.

Как видно из рис.7, имеют место скачки энергии  $W_G$  двух видов: при ее увеличении и уменьшении. Скачки энергии вверх соответствуют переходу определенной порции энергии гравитационного поля в энергию ВД. Эта порция больше энергии  $W_G = \epsilon_1 E_{\text{пр}} E_{0G} V$ , поскольку часть ее идет на выделение тепла. Скачки энергии вниз соответствуют переходу порции энергии  $W_G = \epsilon_1 E_{\text{пр}} E_{0G} V$  в тепло, т.е. ранее запасенная гравитационная энергия ВД преобразуется в тепло.

Переход части гравитационной энергии в тепло происходит за время электрического разряда в ВД. Согласно законам электрического разряда это время весьма мало. Поэтому указанный переход энергии сопровождается эффектом взрыва.

Можно вычислить энергию взрыва ВД (после взрыва ВД сохраняется) в атмосфере у поверхности Земли при его диаметре 0.23 м, т.е. характерном диаметре ШМ.

Согласно (109)

$$W_G = |\varepsilon_1| E_{br} E_{0G} V = 2 |a_\varepsilon| \sqrt{W_{0G} W_{np}} \cdot V,$$

где  $W_{np} = \varepsilon_0 E_{np}^2 / 2$ .

При диаметре ВД равном 0.23 м,  $E_{np} = 3 \cdot 10^6$  В/м,  $V = 4\pi R^3 / 3 = 0.00637$  м<sup>3</sup>, где  $R$ - радиус ВД;  $W_{0G} = 5.8 \cdot 10^{10}$  Дж/м<sup>3</sup>;  $W_{np} \cong 40$  Дж/м<sup>3</sup>. Следовательно,

$$W_d \cong 2 |a_\varepsilon| \cdot 10^4 \text{ Дж.}$$

При  $|a_\varepsilon| \sim 1$  энергия взрыва ВД в точности равна энергии взрыва средней ШМ [10]. Можно заметить, что при этом взрыве высвобождается, т.е. переходит в тепло, полная электрическая энергия  $3W_{np} \cdot V \cong 0.76$  Дж. Таким образом, почти вся энергия взрыва ВД связана с быстрым изменением гравитационного поля ВД.

Уместно подчеркнуть, что в результате электрического разряда внутри ВД происходит не только его почти полная электрическая, но и почти полная гравитационная деполяризация.

### 3.2.7. Связь спиновой поляризации с тензором спиновых механических напряжений

Согласно (98) магнитная и спиновая поляризации сферического ВД могут быть представлены так:

$$\mathbf{M}_M = k_{1\mu} \frac{1}{\eta_0} \mathbf{H}_{0S} - k_{2\mu} \mathbf{H}_0; \quad (111_1)$$

$$\mathbf{M}_S = k_{1\mu} \eta_0 \mathbf{H}_0 - k_{2\mu} \mathbf{H}_{0S}, \quad (111_2)$$

где  $k_{1\mu} = a_\mu / (1 - a_\mu^2 / 9)$ ;  $k_{2\mu} = a_\mu^2 / (3(1 - a_\mu^2 / 9))$ .

Численные значения слагаемых этих поляризаций, отнесенные к коэффициентам  $k_{1\mu}$  (первые члены) и  $k_{2\mu}$  (вторые члены) у поверхности Земли, представлены в таблице (7).

Таблица 7

Магнитная поляризация	
$ H_{0S} / \eta_0  \cong 10^3 \text{ А / м}$	$ -H_0  \cong 20 \text{ А / м}$

Спиновая поляризация	
$ \eta_0 H_0  \cong 10^{11} \text{ кг / (м} \cdot \text{с)}$	$ -H_{0S}  \cong 10^{13} \text{ кг / (м} \cdot \text{с)}$

Из данных таблицы видно, что при  $k_{1\mu} \sim 1$  и  $k_{2\mu} \sim 1$  ( $a_\mu \sim 1$ ) в магнитном и спиновом полях Земли величина магнитной поляризации ВД имеет умеренное значение, так как поляризация-намагниченность ферромагнетиков  $\sim 10^6$  А/м; ферритов  $\sim 10^5$  А/м. Величина же спиновой поляризации при указанных условиях чрезвычайно велика. Вместе с тем, велики и оба слагаемых спиновой поляризации, связанные как с магнитным, так и со спиновым полями Земли. Напомним, что спиновая поляризация имеет физический смысл плотности момента количества движения.

Поскольку оси вращения спинового и магнитного полюсов Земли не совпадают (расходятся приблизительно на  $11^\circ$  [84]), то вектора магнитного  $\mathbf{H}_0$  и спинового  $\mathbf{H}_{0S}$  полей не совпадают по направлению (неколлинеарны) в любой точке на поверхности Земли.

Следовательно неколлинеарны и вектора  $\mathbf{M}_M$  и  $\mathbf{H}_0$ ,  $\mathbf{M}_S$  и  $\mathbf{H}_{0S}$ . Поэтому на ВД действуют не равные нулю два момента сил:

$\mathbf{T}_M = [\mathbf{I}_M \mathbf{B}_0]$ , где  $\mathbf{I}_M = \mathbf{M}_M V$  and  $\mathbf{B}_0 = \mu_0 \mathbf{H}_0$ , и  $\mathbf{T}_S = [\mathbf{I}_S \mathbf{B}_{0S}]$ , где  $\mathbf{I}_S = \mathbf{M}_S V$  and  $\mathbf{B}_{0S} = \mu_{0G} \mathbf{H}_{0S}$ . Согласно (111)

$$\begin{aligned} \mathbf{T}_M + \mathbf{T}_S &= \frac{k_{1\mu} \mu_0 V}{\eta_0} [\mathbf{H}_0 \mathbf{H}_{0S}] + k_{1\mu} \mu_{0G} \eta_0 V [\mathbf{H}_{0S} \mathbf{H}_0] = \\ & k_{1\mu} \sqrt{\mu_0 \mu_{0G}} \cdot V ([\mathbf{H}_0 \mathbf{H}_{0S}] + [\mathbf{H}_{0S} \mathbf{H}_0]) \equiv 0. \end{aligned} \quad (112)$$

Выражения (111) характеризуют строго определенные количественные соотношения для величин и направлений магнитной и спиновой поляризации ВД в пространстве в зависимости от величин и направлений магнитного поля  $\mathbf{H}_0$  и спинового поля  $\mathbf{H}_{0S}$  Земли. Очевидно, что условие (112) является необходимым условием для выполнения соотношений (111).

Для получения представлений о магнитоспиновом взаимодействии ВД с веществом Земли, т.е. воздухом и водными парами атмосферы, водой и твердыми породами, необходимо остановиться на рассмотрении физических основ одного из великих экспериментов в истории физики – опыта Эйнштейна – де Гааза [60, 61], суть которого состоит во вращении подвешенного на тонкой гибкой нити стержня из ферромагнитного материала при изменении направления перемагничивающего магнитного поля. Помимо подтверждения известных микроскопических представлений, лежащих в основе теории перемагничивания магнитных материалов, парамагнитного и ядерного резонансов, описываемых уравнениями Ландау - Лифшица, Гильберта и т.д., Блоха и т.д. [32, 34, 62], опыт Эйнштейна – де Гааза показал физическую реальность связанного с микроскопическими спинами и орбитальными магнитными моментами макроскопического момента количества движения вещества. Плотность этого момента количества движения названа спиновой поляризацией. В теории Хевисайда эта величина имеет и полевое содержание, подобное тому, которое имеет магнитная поляризация (намагниченность).

Таким образом, опыт Эйнштейна- де Гааза позволил открыть специфический вид механического взаимодействия магнитного поля и вещества: гиромагнитные эффекты, характеризующие взаимосвязь магнитного поля и вращательного движения магнетиков. На основе теории Хевисайда этот же опыт позволяет предсказать еще один вид взаимодействия поля и вещества: гироспиновые эффекты - взаимосвязь спинового поля с вращательным движением спинориков - материалов, обладающих большой спиновой поляризацией.

Действительно, в опыте Эйнштейна – де Гааза вращение образца происходит в результате изменения спиновой поляризации, т.е. плотности момента количества движения за счет действия магнитного поля на магнитную поляризацию, жестко

связанную со спиновой поляризацией. Но если в результате действия спинового поля произойдет только изменение спиновой поляризации образца, то эффект будет тот же самый - произойдет вращение образца в связи с изменением момента количества движения.

Среди разнообразных веществ самые сильные спинорики являются одновременно и самыми сильными магнетиками, т.е. сильные спинорики - это ферромагнетики. Спиновая поляризация ферромагнетиков, согласно (53),  $M_S = M_M/2\gamma$  где  $\gamma \cong e/m_e$  - гиромагнитное отношение в случае преобладания спинов над орбитальными моментами, где  $e$ ,  $m_e$  - электрический заряд и масса электрона соответственно. При  $M_M \cong 10^6$  А/м,  $M_S \cong 3 \cdot 10^{-6}$  кг/(м · с).

Известно, что ферромагнетики перемагничиваются при превышении магнитным полем величины коэрцитивной силы  $H_c$ . Согласно (56) следует ожидать, что ферромагнетики как и спинорики изменяют спиновую поляризацию при величине спинового поля, большей величины  $H_c = 2\gamma\mu_0 H_c / \mu_0 G$ . Если положить в качестве примера  $H_c = 1$  А/м, то  $H_{cS} \cong 5 \cdot 10^{31}$  кг/(м · с). Таким образом, для перемагничивания ферроспинорика необходима величина спинового поля, много большая спинового поля Земли -  $10^{13}$  кг/(м · с).

В качественном отношении ВД представляет собою одновременно аналог магнетика и спинорика. Единственное отличие ВД от обычных магнетиков-спинориков, обычно представляющих собою твердое тело, состоит в том, что он пронизываем для вещества.

Именно последнее свойство ВД позволяет ему взаимодействовать с веществом не только посредством магнитного и спинового полей, т.е. за счет электрической и гравитационной силы Лоренца, но и с помощью гиромагнитного и гироспинового эффектов.

В количественном отношении ВД, как магнетик, отличается от обычных магнетиков не очень сильно, но как спинорик - коренным образом. Из данных таблицы 6 видно, что величина спиновой поляризации ВД может достигать  $10^{13}$  кг/(м · с), в то время как у ферромагнетиков величина этой поляризации, как видно из приведенной выше оценки, равна всего  $3 \cdot 10^{-6}$  кг/(м · с). Кроме того, у ВД не существуют полевые пороги в виде коэрцитивных сил, с которых начинаются изменения поляризаций. В рассматриваемой модели ВД, согласно (111), поляризации линейно зависят от полей.

Итак, рассмотрение физической сущности опыта Эйнштейна- де Гааза заставляет обратить внимание на спиновую поляризацию ВД как на фактор сильного механического, в частности, вращательного взаимодействия ВД с веществом.

В построенной Седовым механике сплошных сред [83] спиновой момент  $M_S$  выступает как внутренний момент количества движения. Седов обратил внимание на то, что уже в АФВ в магнитных полях, например, в магнитном поле Земли практически во всех средах: диамагнетиках, парамагнетиках, ферромагнетиках, возникает спиновая поляризация. Этот механический фактор совершенно не учитывается в классических теориях сплошных сред: гидромеханике, теории упругости и т.д. Можно априори сказать, что спиновая поляризация сред в АФВ мала. Но все же интересно проверить, действительно ли мал гиромагнитный эффект в каждом конкретном случае.

Дипольная природа неоднородного физического вакуума приводит к его слабому силовому взаимодействию с полями и веществом. Напротив, модель предсказывает сильное взаимодействие за счет моментов этих сил. Однако авторы современных концепций ни в механике сплошных сред, ни в теории упругости, ни в гидромеханике, обычно не упоминают уравнения моментов. В тех редких случаях, когда уравнения моментов все-таки рассматриваются, то это делается только для того, чтобы показать их тождественность с уравнениями импульсов. Такой результат является прямым следствием априорного предположения, что в среде отсутствуют

внутренние моменты и, как следствие, тензор напряжения симметричен. В более общей постановке строит механику сплошных сред Седов [83]. В качестве примера среды с внутренними моментами он рассматривает ферромагнетик в магнитном поле и приводит упомянутый выше опыт Эйнштейна- де Гааза, который иллюстрирует проявление внутренних моментов. Для такой среды уравнение моментов в тождество не вырождается, а в случае ВД порождает соотношение

$$\frac{d\mathbf{M}_S}{dt} = \mathbf{i}(\tau_{jk} - \tau_{ik}) + (\tau_{ij} - \tau_{ji}), \quad (113)$$

где  $\tau_{ij}$  - компоненты несимметричного тензора напряжения;  $M_S$  представляет собой плотность момента количества движения;  $\mathbf{i}, \mathbf{j}, \mathbf{k}$  - орты по осям  $x, y, z$  соответственно.

Таким образом, предположение о равенстве нулю внутренних моментов и, как следствие, симметрии тензора напряжения, ограничивает круг корректно решаемых задач условием постоянства вектора поляризации.

Из уравнения (113) можно видеть, что производная по времени от спиновой поляризации  $M_S$  является фактором вращательного движения вещества внутри ВД. Именно при  $dM_S/dt \neq 0$  тензор механических напряжений становится несимметричным, т.е. внутри ВД возникает крутящий механический момент, связанный с не уравновешенными механическими касательными напряжениями. Действительно, в случае неизменного направления вектора  $M_S$  по оси  $z$ , согласно (113), мы имеем:

$$\frac{dM_{Sx}}{dt} = 0; \quad \frac{dM_{Sy}}{dt} = 0; \quad \frac{dM_{Sz}}{dt} = \tau_{yx} - \tau_{xy}, \quad (114)$$

Следовательно  $\tau_{xy} \neq \tau_{yx}$ , где  $\tau_{xy}, \tau_{yx}$  механические касательные напряжения в плоскости  $xy$  внутри образования.

Таким образом, согласно (114), интенсивность вращательного движения внутри ВД зависит от производной спиновой поляризации по времени, а согласно (111), также и от производных магнитного и спинового полей Земли по времени. Изменения во времени магнитного поля Земли приведены в геофизической литературе [85]. В частности, это поле изменяется во время магнитных бурь. О спиновом поле Земли пока мало что известно, его еще не измеряют. Но несомненно то, что оно изменяется при изменениях круговой частоты вращения Земли вокруг своей оси. За один год отношение  $\Delta\omega/\omega$  имеет порядок  $10^{-8}$ , где  $\omega$  - круговая частота вращения Земли,  $\Delta\omega$  - ее изменение. Однако, самая простая причина изменения величины  $M_S$  во времени внутри ВД связана, согласно (111), с изменениями  $\mathbf{H}_0$  и  $\mathbf{H}_{0S}$  в результате движения ВД в магнитном и спиновом полях Земли.

В случае движения ВД вдоль поверхности Земли, согласно (111),

$$\frac{d\mathbf{M}_S}{dt} = \left( k_{1\mu} \eta_0 \frac{d\mathbf{H}_0}{ds} - k_{2\mu} \frac{d\mathbf{H}_{0S}}{ds} \right) \cdot \mathbf{v}, \quad (115)$$

где  $\mathbf{v} = ds/dt$  - скорость движения ВД;  $s$  - длина пути ВД вдоль Земли.

Можно выполнить численные оценки величин первого и второго членов выражения (115) справа, предполагая, что в области экватора Земли вертикальные компоненты магнитного и спинового полей равны, соответственно,  $H_{0z} = H_0 \cos \theta$ ;  $H_{0Sz} = H_{0S} \cos \theta$ ,  $\theta$  - угол, отсчитываемый от оси вращения Земли,  $H_0 \cong 20$  А/м - магнитное поле,  $10^{13}$  кг/(м · с) - спиновое поле у полюса Земли. Пусть скорость движения ВД

направлена перпендикулярно экватору и равна 30 м/с. Тогда при  $ds = R_E d\theta$ , где  $R_3$  - радиус Земли, можно получить следующие оценки:

$$\eta_0 \left| \frac{dH_0}{ds} \right| \cdot v \cong 10^6 \frac{\text{Н}}{\text{м}^2} = 10 \frac{\text{кг}}{\text{см}^2}; \quad (116_1)$$

$$\left| \frac{dH_{os}}{ds} \right| \cdot v \cong 5 \cdot 10^7 \frac{\text{Н}}{\text{м}^2} = 500 \frac{\text{кг}}{\text{см}^2}. \quad (116_2)$$

Таким образом, согласно (114), внутри подвижного ВД в плоскостях, перпендикулярных оси вращения, возникают касательные механические напряжения  $\tau = \tau_1 + \tau_2$  направленные по окружностям вокруг оси вращения с центрами на оси вращения. Два слагаемых этих напряжений без учета знака выражаются так:

$$|\tau_1| \cong 10 k_{1\mu}, \text{ кг/см}^2; \quad |\tau_2| \cong 500 k_{2\mu}, \text{ кг/см}^2,$$

где

$$k_{1\mu} = \frac{a_\mu}{1 - a_\mu^2 / 9}; \quad k_{2\mu} = \frac{a_\mu^2}{3(1 - a_\mu^2 / 9)}.$$

При интерпретации полученных оценок касательных напряжений внутри ВД следует учесть сделанное выше предположение, согласно которому ВД может быть заполнен не только ФВВ или ФВА, но и смесями этих сред с АФВ. В первом случае величины коэффициентов  $a_\epsilon$ ,  $a_\mu$ , имеют свои предельные значения, которые мы полагаем равными единице. Во втором случае эти коэффициенты малы, т.е.  $a_\epsilon \ll 1$ ,  $a_\mu \ll 1$ . Такое предположение сделано, исходя из фактов большого разнообразия интенсивности свечения ПСО и других их свойств.

При  $a_\mu \sim 1$  коэффициенты  $k_{1\mu} \sim 1$  и  $k_{2\mu} \sim 1$ . Величины касательных напряжений внутри ВД в этом случае будут иметь весьма большие значения при быстром движении ВД в неоднородных магнитном и спиновом полях. Если ВД с такими касательными напряжениями, например,  $\tau \sim 500 \text{ кг/см}^2$  будет находиться в атмосфере Земли, то вращение воздуха внутри ВД будет связано с большими центробежными силами, вытесняющими газ на периферию ВД. Очевидно, что в этом случае внутри ВД будет сильное разряжение газа. В случаях изменения магнитного и спинового полей внутри Земли ВД будет вызывать там сильное механическое воздействие.

Согласно выполненным оценкам касательных напряжений даже при  $a_\mu \ll 1$ ,  $a_\epsilon \ll 1$  ВД может вызывать вращательное движение воздуха при слабом изменении магнитного и спинового полей. Поэтому возможно, что вращательное движение воздуха, пыли и т.д. является не менее характерным признаком присутствия ВД, чем его светимость.

В энергетическом отношении ВД с магнитной и спиновой поляризациями выступает как преобразователь в тепло того вида энергии, за счет которого производится его движение. В частности, если ВД движется в результате действия сил перепада атмосферного давления, например, в торнадо, то именно энергия подвижных масс воздуха преобразуется сначала в механическое вихревое движение газа, а затем в

тепло. Очевидно, что в этом случае ВД оказывает тормозящее действие на движение подвижных масс воздуха. Таким образом, в уравнении механического движения ВД в ряду потенциальных сил появляются силы диссипативного характера.

Вращательное движение газа внутри и вокруг ВД практически не вызывает спиновую деполяризацию ВД. Это утверждение можно легко проверить проведением оценочных расчетов. Например, на поверхности реки, имеющей ширину 1000 м, глубину 10 м, скорость движения воды 1 м/с, местное спиновое поле равно  $5 \cdot 10^3$  кг/(м · с), что намного меньше спинового поля Земли  $10^{13}$  кг/(м · с).

Магнитная деполяризация ВД, а следовательно, и связанная с ней спиновая деполяризация, возможна только в магнитных средах и в хорошо электропроводящих породах Земли и морской воде.

Таким образом, в большинстве случаев можно не учитывать магнитоспиновую деполяризацию ВД. Достаточно лишь определить действующие на ВД силы со стороны магнитного и спинового полей Земли, используя формулы (104)-(106). Очевидно, что это влияние будет существенным только в случае сильной электрогравитационной деполяризации ВД, когда силы, связанные с плотностью энергии гравитационного поля, будут малы.

Заметим, что физический эффект Эйнштейна – де Гааза в ВД следует отнести к одному из видов сильного взаимодействия вещества и поля, причем одновременно магнитного и спинового.

### 3.3. Квазистатика. Полевое взаимодействие вакуумных доменов с веществом

#### 3.3.1. Задачи квазистатики в модели неоднородного физического вакуума

При рассмотрении физических процессов погружения ВД в вещество мы будем понимать под веществом не только воздух атмосферы Земли, но и плотные субстанции в виде пород и вод Земли, а также объекты крупных искусственных сооружений, созданные руками человека. Вопросы о проникновении ВД в плотное вещество, движении внутри него и воздействии ВД на это плотное вещество могут быть изучены в результате решения ряда конкретных задач в модели объединенной электрогравитодинамики с выделенным ВД. При этом мы уже не можем ограничиться статическим приближением уравнений модели. Ведь многие физические параметры плотного вещества кардинально отличаются от физических параметров газа атмосферы Земли. В плотном веществе можно видеть все описываемые моделью физические явления. Поэтому в рассматриваемом случае необходимо принимать во внимание все уравнения (47)-(50) модели неоднородного ФВ и, конечно, в этих уравнениях уже невозможно пренебречь одновременно всеми частными производными по времени.

Вместе с тем, во многих задачах погружения ВД в плотное вещество может быть использовано хорошо известное в классической теории электромагнетизма квазистатическое приближение [58]. В этом приближении полагается равной нулю временная задержка, связанная с распространением электромагнитных волн в исследуемой области. Причем такое приближение можно использовать только в случаях, когда размеры рассматриваемой области пространства много меньше длины электромагнитной волны, характерной для основных параметров среды и характерных частот изменения внешнего электромагнитного воздействия. Такая область пространства обычно выделяется вполне естественно в виде той или иной неоднородности вещества, т.е. в виде рассматриваемого тела.



В объединенной электрогравитатике условия квазистационарности имеют тот же вид, что и в электродинамике. Только помимо длины электромагнитной волны необходимо иметь в виду и длину грависпиновой волны. При учете последнего фактора, рассматриваемая область пространства также выделяется совершенно естественно. Ею является область, занятая ВД с его ближайшими окрестностями.

Характерной особенностью квазистатических приближений в электродинамике является разделение задач электрического поля и электрического тока, решаемых в теории электрического тока в электролитах, емкостных структурах, полупроводниковых системах и т.д. и задач магнитного поля и электрического тока, исследуемых в теории магнитного поля.

В модели объединенной электрогравитатики также целесообразно разделить задачи электрогравитации и задачи магнитоспироники как в статическом, так и в квазистатическом приближениях.

### 3.3.2. Вакуумный домен в электропроводящей среде Контактные взрывы крупных вакуумных доменов

Процесс погружения ВД, например, в виде шара ( $\varepsilon_1 = \text{const}$ ,  $0 < r \leq R$ ;  $\varepsilon_1 = 0$ ,  $r > R$ ) электропроводящую среду, характеризуемую параметрами  $\varepsilon$ ,  $\sigma$  ( $\varepsilon_G = 1$ ), описывает электрогравитационная группа уравнений (47)-(50):

$$\begin{aligned} \operatorname{div} \mathbf{D} &= \rho; & \operatorname{div} \mathbf{D}_G &= \rho; \\ \mathbf{D} &= \varepsilon \varepsilon_0 \mathbf{E} + \varepsilon_1 \mathbf{E}_G; & \mathbf{D}_G &= \varepsilon_{0G} \mathbf{E}_G + \varepsilon_1 \mathbf{E}; \\ \mathbf{J} &= \sigma \mathbf{E} + \sigma_1 \mathbf{E}_G; & \operatorname{div} \mathbf{J} &= -\frac{\partial \rho}{\partial t}. \end{aligned}$$

Из этих уравнений при использовании приближения  $\mathbf{J} = \sigma \mathbf{E}$  вытекают следующие соотношения:

$$\rho + T \frac{\partial \rho}{\partial t} = -\frac{\varepsilon_1}{\varepsilon_{0G}} \rho_G = -a_\varepsilon \eta_0^{-1} \rho_G \quad \text{at } 0 < r \leq R \quad (117)$$

$$\rho + \tau_M \frac{\partial \rho}{\partial t} = 0 \quad \text{at } r < R \quad (118)$$

где  $T = \tau_M(1 - a_\varepsilon^2/\varepsilon)$ ;  $\tau_M = \varepsilon \varepsilon_0 / \sigma$  - максвелловское время релаксации электропроводящей среды.

Предположим, что ВД быстро проникает в электропроводящую среду за счет действия магнитных и спиновых сил за время  $\Delta t \ll T$ .

Будем проводить отсчет времени с момента окончания промежутка времени  $\Delta t$ . Как мы увидим из дальнейшего рассмотрения, вполне естественно положить  $\rho = 0$  при  $t = 0$  как внутри ( $0 < r \leq R$ ), так и вне ( $r > R$ ) ВД. Тогда согласно (117) зависимость плотности электрического заряда от времени внутри ВД имеет вид:

$$\rho = -a_\varepsilon \eta_0^{-1} \rho_G (1 - e^{-t/T}), \quad (119)$$

Вне ВД  $\rho = 0$ .

Поскольку согласно закону сохранения электрического заряда  $\operatorname{div} \mathbf{J} = -\partial\rho/\partial t$ , то используя (119) и (118), можно получить следующие уравнения для плотности тока в электропроводящей среде:

$$\operatorname{div} \mathbf{J} = -\frac{a_\varepsilon \rho_G}{T\eta_0} e^{-t/T}, \quad 0 < r \leq R; \quad (120)$$

$$\operatorname{div} \mathbf{J} = 0, \quad r < R. \quad (121)$$

Уместно остановиться на физическом содержании уравнений (117)-(121). Выше было показано, что в воздухе атмосферы Земли в полях  $\mathbf{E}_0$ ,  $\mathbf{E}_{0G}$  ВД одновременно становится электрическим и гравитационным диполем. Между тем, плотность воздуха  $\rho_G$  не равна нулю. Поэтому, согласно (117), ВД в воздухе приобретает связанный электрический монозаряд

$$q = \rho' \cdot V, \quad (122)$$

где  $V$ - объем ВД;  $\rho' = -a_\varepsilon \eta_0^{-1} \rho_G$  - плотность связанного поляризационного электрического заряда ВД;  $\rho_G$  - плотность воздуха.

В воздухе у поверхности Земли ( $\rho_G = 1.293 \text{ кг/м}^3$ ), плотность связанного электрического заряда ВД, согласно (122), имеет следующее численное значение:

$$\rho' = -1.11 \cdot 10^{-10} a_\varepsilon.$$

Электрическое поле на поверхности ВД в указанных выше условиях равно:

$$E = \rho' \cdot \frac{R}{3\varepsilon_0},$$

где  $R$  - радиус шара- ВД.

Если взять  $R = 1 \div 1000 \text{ м}$ , то согласно (123),  $E = -4.18 \div -4.18 \cdot 10^3 \text{ В/м}$  при  $a_\varepsilon = 1$ . Таким образом, в воздухе ВД имеет весьма малый связанный электрический заряд, с которым, согласно (123), связано весьма слабое электрическое поле. Такое поле не может вызвать электрический пробой воздуха. Конечно, и в воздухе должна происходить, согласно (117), сравнительно медленная деполяризация электрического связанного монозаряда ВД. Но в силу малости этого монозаряда, мал и деполяризующий электрический заряд, состоящий из свободных носителей тока.

При рассмотрении деполяризации ВД в породах и водах Земли необходимо обратить внимание на резкое увеличение плотности вещества ( $\rho_G = 10^3 - 10^4 \text{ кг/м}^3$ ). Согласно (122), в Земле электрический монозаряд увеличивается на три-четыре порядка по сравнению с его величиной в воздухе.

Деполяризация связанного электрического заряда ВД внутри Земли происходит благодаря электрическим токам проводимости. Согласно (120) внутри ВД плотность этого электрического тока равна:

$$J = J_r = \frac{\rho'}{3T} e^{-r/T} \cdot r, \quad 0 < r \leq R. \quad (124)$$

Согласно (120), (121) вне ВД плотность этого тока равна:

$$J = J_r = \frac{\rho'}{3T} e^{-r/T} \cdot \frac{R^3}{r}, \quad r > R \quad (125)$$

С плотностями токов проводимости внутри и вне ВД связано выделение тепла. Плотность тепловой мощности можно определить следующим образом:  
 $p_T = \mathbf{J} \cdot \mathbf{E} = J_r^2 / \sigma$ .

Внутри ВД выделяется тепловая мощность:

$$P_{Ti} = \int_0^R p_T \cdot 4\pi r^2 dr = \frac{4\pi(\rho')^2}{9 \cdot 5 \cdot \sigma T^2} e^{-2r/T} \cdot R^5.$$

Вне ВД в непосредственной близости к его внешней поверхности выделяется тепловая мощность:

$$P_{Te} = \int_0^R p_T \cdot 4\pi r^2 dr = \frac{4\pi(\rho')^2}{9 \cdot \sigma T^2} e^{-r/T} \cdot R^5.$$

Таким образом, при погружении ВД внутрь Земли выделяется суммарная тепловая мощность:

$$P_T = P_{Ti} + P_{Te} = \frac{2 \cdot 4\pi(\rho')^2}{3 \cdot 5 \cdot \sigma T^2} e^{-2r/T} \cdot R^5. \quad (126)$$

На основе выражения (126) для тепловой мощности можно получить соотношение для энергии, выделяемой при контакте ВД с плотным электропроводящим веществом Земли:

$$W_T = \int_0^\infty P_T dt = \frac{(\rho')^2 R^2}{5\varepsilon\varepsilon_0(1 - a_\varepsilon^2 / \varepsilon)} \cdot V, \quad (127)$$

где  $V = 4\pi R^3/3$  - объем шара-ВД.

В случае плотного вещества, согласно (122), имеем оценку плотности связанного поляризационного электрического заряда ВД:

$$\rho' = -a_\varepsilon \eta_0^{-1} \rho_G = -(10^{-7} \div 10^{-6}) a_\varepsilon, \text{ Кл/м}^3.$$

Очевидно, что ограниченные значения энергий  $W_T$  можно получить только при положительных значениях постоянной времени  $T = \tau_M(1 - a_\varepsilon^2/\varepsilon)$ , т.е. при  $a_\varepsilon < \sqrt{\varepsilon}$  ( $\varepsilon > 1$ ). О том, что во многих задачах объединенной электрогравитодинамики и неоднородного ФВ возникают большие трудности при  $a_\varepsilon > 1$  и  $a_\mu > 1$  и [3]. С другой стороны, если исходить из основ изложенной выше поляризационной теории вакуумных уравнений Максвелла и Хевисайда, то видно, что коэффициенты  $\varepsilon_1$  и  $\mu_1$ , а следовательно, и коэффициенты  $a_\varepsilon$  и  $a_\mu$ , должны быть ограничены по модулю.

Если такое ограничение выразить неравенствами  $|a_\varepsilon| \leq 1$ ,  $|a_\mu| \leq 1$ , то можно избежать указанных выше трудностей, в частности, трудностей, связанных с энергией  $W_T$ .

Постоянная времени  $T$  при  $|a_\varepsilon| \leq 1$  - весьма малая величина. Отсюда следует, что энергия  $W_T$  выделяется за весьма малое время, т.е. при контакте ВД с веществом Земли должен произойти контактный взрыв.

Согласно (127) плотность энергии контактного взрыва равна:

$$W_{от} = \frac{W_T}{V} = \frac{(\rho')^2 R^2}{5\varepsilon\varepsilon_0(1 - a_\varepsilon^2/\varepsilon)}, \quad (128)$$

т.е. эта энергия пропорциональна радиусу шара-ВД в квадрате. Не трудно убедиться в том, что плотность энергии контактного взрыва будет приближаться к характерной величине порядка  $10^6$  Дж/м<sup>3</sup> при радиусе  $R$  равном нескольким километрам. Напротив, при радиусах, характерных для ШМ, энергия контактного взрыва мала. Таким образом, достаточно заметные по своим последствиям контактные взрывы следует ожидать при контактах с Землей крупных ПСО – ВД [42].

Между тем крупные ПСО - ВД сильнее притягиваются к Земле по сравнению с мелкими. Действительно, электростатическая сила, связанная с зеркальным отображением электрического монозаряда ВД в Земле, определяется следующим образом:

$$F = \frac{q^2}{4\pi\varepsilon_0(2H)^2}, \quad (129)$$

где  $q$ - электрический монозаряд ВД, определяемый согласно (122);  $H$  - высота расположения ВД над поверхностью Земли.

Сила  $F$  прижимает ВД к поверхности Земли. Из (129) и (122) видно, что удельная сила

$$\frac{F}{V} = \frac{a_\varepsilon^2 \rho_G^2 R^3}{3\varepsilon_{0G}(2H)^2}, \quad (130)$$

т.е. сила на единицу объема прижатия ВД к Земле пропорциональна радиусу шара-ВД в кубе. Следовательно, чем крупнее ВД, тем сильнее они прижимаются к Земле и соответственно, быстрее уходят в ее недра.

### 3.3.3. Об электрическом поле Земли

Выше было установлено, что ВД вносит вглубь плотного вещества Земли электрический монозаряд, положительный или отрицательный, в зависимости от знака коэффициента  $\varepsilon_1$  уравнений модели.

Мы полагаем, что из космоса на Землю движется большое число ВД. Они либо отражаются от Земли, либо проникают вглубь ее плотного вещества, внося туда как положительные, так и отрицательные электрические заряды. В сумме эти заряды не обязательно равны нулю. Возможно, что в отдельные геологические эпохи преобладает вносимый в Землю либо положительный, либо отрицательный электрический заряд. Мы также предполагаем, что часть ВД с положительным и отрицательным электрическими зарядами аннигилируют внутри Земли с выделением фотонов. Но ВД с одинаковыми электрическими зарядами не аннигилируют. Таким образом, в отдельные геологические эпохи идет накопление в Земле либо отрицательного, либо положительного электрических зарядов.

Как видно из решения задачи о деполяризации ВД, связанный электрический заряд ВД в электропроводящей среде Земли быстро нейтрализуется, т.е. связанный электрический монозаряд ВД и деполяризующий электрический заряд в сумме становятся равными нулю. Но деполяризующий электрический заряд берется из нейтрального в электрическом отношении вещества Земли. Поэтому внутри Земли у ВД возникает электрический заряд, противоположный по знаку деполяризующему электрическому заряду. Этот последний электрический заряд, состоящий из свободных носителей электрического тока, выходит на поверхность Земли.

Другими словами, на поверхность Земли выходит электрический заряд, равный избыточному заряду размещенных в Земле вакуумных доменов. Если этот электрический заряд ВД одного знака внутри Земли увеличивается, то к поверхности Земли, изнутри ее, вытекает электрический ток. Обозначим плотность этого тока  $J_i$ .

С другой стороны, хорошо известно [24, 85], что от поверхности Земли в атмосферу также идет электрический ток. Обозначим плотность этого тока  $J_e$ .

В силу закона сохранения электрического заряда

$$\int_{-\infty}^t J_i dt - \int_{-\infty}^t J_e dt = q_0, \quad (131)$$

где  $q_0$  - плотность электрического заряда на поверхности Земли, равная в настоящее время  $1.15 \cdot 10^{-9}$  Кл/м<sup>2</sup>.

Плотность электрического тока в атмосфере Земли можно представить, согласно одному из уравнений модели (48), так:

$$J_e = \sigma_e E_e - \sigma_1 g, \quad (132)$$

где  $E_e$  - напряженность электрического поля Земли;  $\sigma_e$  - электрическая проводимость воздуха атмосферы Земли;  $g$  - ускорение силы тяжести.

Первый член справа в (132) представляет собою ток проводимости, а второй член справа - гравитационный электрический ток, связанный с крупными частицами - носителями электрического тока, такими как капли дождя или снежинки.

Из (131) вытекает, что

$$\frac{dq_0}{dt} = J_i - J_e. \quad (133)$$

Полагая, что внутри Земли электрическое поле равно нулю, получим:

$$\varepsilon_0 E_e = q_0. \quad (134)$$

Из (132) и (133) следует, что

$$\frac{dq_0}{dt} + \frac{q_0}{T_e} = J_e + \sigma_1 g, \quad (135)$$

где  $T_e = \varepsilon_0 / \sigma_e$  - максвелловское время релаксации в атмосфере Земли.

Согласно Сканави [77], электрическая проводимость воздуха при нормальных условиях  $\sigma_e = 8 \cdot 10^{-14} \text{ Ом}^{-1} \cdot \text{м}^{-1}$ .

Следовательно,  $T_e = 8.85 \cdot 10^{-12} / (8 \cdot 10^{-14}) \cong 110 \text{ с}$ .

Если за промежуток времени порядка  $T_e$  электрический заряд Земли остается постоянным, то в (135) можно положить  $dq_0/dt = 0$  и, следовательно,

$$q_0 \cong T_e (J_i + \sigma_1 g), \quad (136)$$

а также, согласно (133),

$$J_i = J_e. \quad (137)$$

Связанный с ВД в Земле ток  $J_i$  в рассматриваемой модели электрического поля Земли представляет собой источник тока. На основе уравнений (132)-(137), при  $q_0 = -1.15 \cdot 10^{-9} \text{ Кл/м}^2$ ,  $\sigma_e = 8 \cdot 10^{-14} \text{ Ом}^{-1} \cdot \text{м}^{-1}$  ( $E_e \cong 130 \text{ В}$ ) можно получить следующий численный результат:  $J_i + \sigma_1 g = q_0 / T_e = \sigma_e E_e = 1.04 \cdot 10^{-11} \text{ А/м}^2$ . Таким образом, для определения плотности тока  $J_i$  необходимо определить связанную с осадками на Земле усредненную плотность электрического тока  $\sigma_1 g$  однако для решения этой задачи еще недостаточно разрозненных данных, приведенных, например, в [24, 85].

Рассматриваемая модель электрического поля Земли строится снизу вверх, т.е. от глубин Земли к нижним слоям атмосферы. Известны и другие модели электрического поля Земли, которые строятся сверху вниз, например, модель непрерывно работающего ионосферного МГД- генератора [98]. Очевидно, что оба эти подхода еще не являются завершенными. Поэтому предлагается обратить внимание на приведенный выше нетрадиционный подход к проблеме электрического поля Земли, который связан с феноменом вакуумных доменов.

### 3.4. Волны. Преобразования энергии грависпиновых волн в другие виды энергии

#### 3.4.1. Задачи электрогравимеханического преобразования энергии

Аналогия электродинамики и гравитационной динамики достаточна для того, чтобы провести энергетический анализ уравнений Хевисайда на основе теоремы Умова – Пойнтинга [30], совершенно так же, как он проводится относительно уравнений Максвелла. Этот анализ показывает, что гравитационные токи образуют не излучатели (эмиттеры), а поглотители (абсорберы) энергии гравитационных волн. Эту особенность уравнений Хевисайда впервые заметил Ефименко [75].

Выше было показано, что на основе вакуумных уравнений Хевисайда и простых физических представлений о поляризациях и гравитационных токах внутри вещества, могут быть записаны вакуумно-вещественные уравнения Хевисайда, аналогично тому, как это сделано на основе вакуумных уравнений Максвелла и электронной теории вещества при выводе вакуумно-вещественных уравнений Максвелла [58]. Другими словами, в уравнения Хевисайда введены параметры  $\varepsilon_G$ ,  $\mu_G$ ,  $\sigma_G$  вполне аналогичные параметрам  $\varepsilon$ ,  $\mu$ ,  $\sigma$  в вакуумно-вещественных уравнениях Максвелла. В этой связи необходимо сделать лишь одно важное замечание, связанное с принципом равенства инертной и гравитационной массы [58]. Движение подвижных масс внутри остова вещества (кристаллической или квазикристаллической решетки) начинается только тогда, когда длина гравитационной волны будет меньше характерного размера рассматриваемого тела. Поэтому необходимо положить, что при длине гравитационной волны много большей размеров рассматриваемого тела,  $\varepsilon_G = 1$ ,  $\mu_G = 1$ ,  $\sigma_G = 0$ . Энергетический анализ вакуумно-вещественных уравнений Хевисайда не только подтверждает то, что гравитационные токи образуют абсорберы, но и показывает то, что гравитационная волна, проходящая через тело, выносит из него энергию, характеризуемую удельной (на единицу объема) мощностью  $\sigma_G j_G^2$ .

Из проведенного рассмотрения видно, что в энергетическом отношении вакуумно-вещественные уравнения Хевисайда строго противоположны подобным уравнениям Максвелла. Тем самым в гравитационной динамике затрагиваются основополагающие положения физики: первое и второе начало термодинамики, т.е. закон возрастания энтропии, и принцип причинности.

Дальнейшее рассмотрение уравнений Хевисайда требует исследования физической модели, представляемой этими уравнениями. В этой связи можно сразу сказать, что случай отсутствия сторонних волн в пространстве, который, как правило, рассматривается в электродинамике, приводит в данном случае к нарушению всех перечисленных выше фундаментальных положений физики. В гравитационной динамике можно согласиться с нарушениями закона увеличения энтропии, упорно двигаясь в поисках негеоэнтропии [99]. Но согласиться с нарушением первого начала термодинамики (закона сохранения энергии) и принципа причинности невозможно. В случае, когда пространство предварительно не заполнено гравитационными волнами, абсорберы энергии гравитационных волн в уравнениях Хевисайда оказываются несостоятельными. В этом случае невозможно ответить на вопрос, откуда берется энергия в механических системах, представляемых в уравнениях Хевисайда гравитационными токами. Для математического описания абсорберов необходимо использовать так называемые опережающие решения волновых уравнений. Из электродинамики известно [58], что опережающие решения не будут противоречить принципу причинности только в одном случае, когда в окружении абсорбера находятся источники сторонних волн. Сама идея заполнения пространства гравитационными волнами была бы бессмысленной без предположения о существовании в пространстве источников сторонних гравитационных волн.

Гипотезы о заполнении пространства газом гравитонов известны, например, по книге Станюковича [100]. Но в связи с этими гипотезами возникают, по крайней мере, два сложных вопроса. Во-первых, неизвестны источники сколько-нибудь мощного излучения гравитационных волн, начиная от низких частот. Во-вторых, если подобное

в природе существует, то такое мощное гравитационное излучение, казалось бы, должно уверенно наблюдаться экспериментально [101].

В связи с первым вопросом следует подчеркнуть, что согласно рассмотренной выше модели Хевисайда, излучатели в виде гравитационных волн токов отсутствуют. Но и абсорберы гравитационных волн весьма слабые. Так, ускоренный электрон излучает в  $4.2 \cdot 10^{40}$  раз большую электромагнитную мощность, чем поглощает гравитационной мощности. В связи со вторым вопросом можно заметить, что электрические и гравитационные силы, действующие на электрон, будут равны, если энергия гравитационного поля будет в те же  $4.2 \cdot 10^{40}$  раз больше энергии электрического поля. Так что наличие во Вселенной гравитационных волн даже с весьма большой плотностью энергии может оставаться незамеченным. Уместно также сказать, что пространство заполнено неизмеримо большей энергией постоянного гравитационного поля, чем энергией постоянного электрического поля. Так у поверхности Земли плотность энергии гравитационного поля равна  $5.8 \cdot 10^{10}$  Дж/м<sup>3</sup>, а плотность энергии электрического поля равна всего лишь  $4 \cdot 10^{-7}$  Дж/м<sup>3</sup>.

В настоящей работе мощный источник гравитационных волн был обнаружен при обратимом 100 % преобразовании электромагнитной энергии в гравитационную в пределах тела вакуумного домена.

Из проведенного рассмотрения видно следующее. Во-первых, энергия гравитационных волн, абсорбируясь на движущихся телах и частицах (движение которых в уравнениях Хевисайда отражают гравитационные токи), увеличивает кинетическую энергию этого упорядоченного движения. Во-вторых, гравитационные волны, проходя через вещество, уносят часть тепла, т.е. как бы устраняют часть неупорядоченного движения. В-третьих, сама энергия гравитационных волн возникает в вакуумных доменах из рассеянной (в основном звездами) электромагнитной энергии.

### **3.4.2. Преобразование энергии грависпиновых волн в механическую энергию в абсолютном физическом вакууме**

В модели электрогравимеханики любая механическая система является приемной грависпиновой антенной, абсорбирующей мощность сторонних грависпиновых волн. Эта мощность увеличивает кинетическую энергию движения в механических системах, но крайне незначительно. В обычных механических системах отток мощности, связанный с трением, практически полностью покрывает приток указанной мощности. В космических же масштабах преобразование грависпиновой энергии в механическую может играть заметную роль.

Задачи преобразования грависпиновой энергии в механическую аналогичны задачам излучения электромагнитных волн в связи с тем, что аналогичны вакуумные уравнения Максвелла и Хевисайда. Поэтому формулы поглощения энергии грависпиновых волн можно получить из формул излучения энергии электромагнитных волн, заменяя электрические заряды со знаком плюс на массы со знаком минус, коэффициент  $\epsilon_0$  на  $\epsilon_{0G}$  ( $\mu_0$  на  $\mu_{0G}$ , скорость света  $c$  на  $-c$ ). В качестве примера можно получить формулу преобразования грависпиновой энергии в кинетическую энергию (мощность), например, для планет солнечной системы. В данном случае следует применить теорему Умова - Пойнтинга, интегрируя вектор Умова -Пойнтинга по поверхности сферы радиуса  $R \rightarrow 0$ , охватывающей планету (полагая ее точкой с заданной массой). Можно использовать выражения для электрического и магнитного полей движущегося ускоренно точечного электрона [79], в которых необходимо произвести указанные выше замены. При таком подходе гравитационное поле планеты в нерелятивистском приближении выражается соотношением (при  $r \leq R \rightarrow 0$ ):



$$\mathbf{E}_G = -\frac{m\mathbf{r}}{4\pi\epsilon_{0G}r^3} - \frac{m[\mathbf{r}[\mathbf{r}\dot{\mathbf{v}}]]}{4\pi\epsilon_{0G}c^2r^3} \quad (138)$$

и спиновое - соотношением

$$\mathbf{H}_G = -\frac{m[\mathbf{v}\mathbf{r}]}{4\pi r^3} + \frac{m[\mathbf{r}[\mathbf{r}[\mathbf{r}\dot{\mathbf{v}}]]]}{4\pi cr^4} \quad (139)$$

где  $\mathbf{r}$  - радиус-вектор, начало которого расположено в точке планеты;  $m$  - масса планеты;  $\mathbf{v}$ ,  $\dot{\mathbf{v}}$  вектора скорости и ускорения планеты при ее движении по орбите вокруг Солнца.

В приближении круговых орбит, когда ускорение перпендикулярно скорости, из (138) и (139) вытекает выражение для мощности

$$-\int_S \mathbf{\Pi}_G d\mathbf{S} = \frac{m^2(\dot{\mathbf{v}})^2}{6\pi\epsilon_{0G}c^3} = W, \quad (140)$$

где  $d\mathbf{S}$  ориентированный элемент поверхности сферы радиуса  $R \rightarrow 0$ ,  $\mathbf{\Pi}_G = [\mathbf{E}_G\mathbf{H}_G]$  вектор Умова - Пойнтинга.

Интересно отметить, что даже при условии  $R \rightarrow 0$ ,  $\mathbf{v} \perp \dot{\mathbf{v}}$  в (140) остаются только вторые члены выражений для полей (138), (139), т.е. «радиационные» члены. Потоки мощностей, связанные с другими векторными произведениями, либо равны нулю, либо удовлетворяют условию равенства входящего в сферу потока выходящему из сферы потоку (довольно громоздкое доказательство здесь опущено). Как видно из (140), здесь поток мощности направлен в обратную сторону по сравнению с потоком мощности в случае точечного электрона, т.е. мощность потребляется планетой и идет на увеличение кинетической энергии ее движения.

Из (140) вытекает следующая формула для потребляемой планетой грависпиновой мощности ( $\dot{v} = v^2 / R_C$ ):

$$W = \frac{m^2 v^4}{6\pi\epsilon_{0G} R_C^2}, \quad (141)$$

где  $R_C$  - среднее расстояние планеты от Солнца. Численные значения мощности  $W$  приведены в таблице 8 для всех планет солнечной системы и для Луны (при ее вращении вокруг Земли) [78].

Таблица 7

Мощности движения планет солнечной системы и Луны

	$m, 10^{24}$ кг	$v, 10^3$ м/с	$R_C, 10^{10}$ м	$W, \text{Вт}$
Меркурий	0.33	48.8	5.8	$3.03 \cdot 10^8$
Венера	4.9	35.0	10.8	$5.08 \cdot 10^9$

Земля	5.98	29.8	15.0	$2.08 \cdot 10^9$
Марс	0.65	24.2	22.8	$4.57 \cdot 10^6$
Юпитер	1899	13.1	77.8	$2.90 \cdot 10^{11}$
Сатурн	568	9.65	142.7	$2.32 \cdot 10^9$
Уран	86.8	6.78	287	$3.22 \cdot 10^6$
Нептун	103	5.42	450	$7.52 \cdot 10^5$
Плутон	1.1	4.75	595	28.7
Луна	0.0735	1.02	0.0384	$6.54 \cdot 10^4$

Очевидно, что дополнительная кинетическая энергия движения объектов Вселенной идет, по крайней мере, частично, на преодоление трения в окружающей среде и приливного движения. Этот эффект эквивалентен появлению некоторого отрицательного макроскопического гравитационного давления. Необходимость такого давления для устойчивости галактик показана, например, в работе Шульгина [64].

### 3.4.3. Преобразование тепла в энергию грависпиновых волн в абсолютном физическом вакууме

Вынос тепла грависпиновыми волнами из вещества, в случае АФВ, можно рассмотреть при  $\varepsilon_1 = 0$ ,  $\mu_1 = 0$ , поскольку  $\varepsilon_0 \varepsilon_{0G} \gg \varepsilon_{11}^2 = \varepsilon_1^2$ ;  $\mu_0 \mu_{0G} \gg \mu_{11}^2 = \mu_1^2$ , но при  $\sigma \sigma_G \cong \sigma_1^2$ . В случае монохроматических плоских линейно-поляризованных волн электромагнитные и грависпиновые поля можно представить следующими соотношениями:

$$\begin{aligned} E_z &= \text{Im } \dot{E}_z \exp i\omega(t + sx); \\ E_{Gz} &= \text{Im } \dot{E}_{Gz} \exp i\omega(t + sx); \\ H_y &= \text{Im } \dot{H}_y \exp i\omega(t + sx); \end{aligned}$$

где  $\omega$  - круговая частота;  $s$  - параметр, имеющий размерность обратной скорости;  $i\omega s = \gamma$  постоянная распространения волны;  $i$  - мнимая единица;  $\dot{E}_z, \dot{E}_{Gz}, \dot{H}_y, \dot{H}_{Gy}$  - комплексные амплитуды полей по осям координат  $y$  и  $z$ ;  $x$  - координата, вдоль которой распространяются волны.

Как и в электродинамике [58], в электрогравитинамике необходимо иметь в виду волны с эллиптической поляризацией. Для их описания следует наряду с амплитудами  $\dot{E}_z, \dot{E}_{Gz}, \dot{H}_y, \dot{H}_{Gy}$  ввести в рассмотрение и амплитуды  $\dot{E}_y, \dot{E}_{Gy}, \dot{H}_z, \dot{H}_{Gz}$ . Но поскольку остается в силе принцип наложения, то для анализа корней  $s$  достаточно рассмотреть только одну линейно поляризованную волну.

Из уравнений (47)-(50) в указанном выше приближении вытекают следующие уравнения:

$$\left( \mu \mu_0 \varepsilon \varepsilon_0 + \frac{\mu \mu_0 \sigma}{i\omega} - s^2 \right) \dot{E}_z + \frac{\mu \mu_0 \sigma_1}{i\omega} \dot{E}_{Gz} = 0; \quad (142_1)$$

$$\left( \mu_G \mu_{0G} \varepsilon_G \varepsilon_{0G} - \frac{\mu_G \mu_{0G} \sigma_G}{i\omega} - s^2 \right) \dot{E}_{Gz} - \frac{\mu_G \mu_{G0} \sigma_1}{i\omega} \dot{E}_z = 0; \quad (142_2)$$

$$\left( \mu\mu_0\varepsilon\varepsilon_0 + \frac{\mu\mu_0\sigma}{i\omega} - s^2 \right) \dot{H}_y + \frac{\mu_G\mu_{0G}\sigma_1}{i\omega} \dot{H}_{Gy} = 0; \quad (142_3)$$

$$\left( \mu_G\mu_{0G}\varepsilon_G\varepsilon_{0G} - \frac{\mu_G\mu_{0G}\sigma_G}{i\omega} - s^2 \right) \dot{H}_{Gy} - \frac{\mu\mu_0\sigma_1}{i\omega} \dot{H}_y = 0; \quad (142_4)$$

Равенство нулю определителей каждой из двух однородных систем уравнений (142) дает одно и то же биквадратное уравнение, корни которого равны:

$$s_{1,2,3,4} = \pm\sqrt{s^2}, \quad (143)$$

где

$$s^2 = \frac{A+B}{2} \pm \sqrt{\frac{(A-B)^2}{4} - \frac{\mu\mu_0\mu_G\mu_{0G}\sigma_1^2}{(i\omega)^2}};$$

$$A = \varepsilon\varepsilon_0\mu\mu_0 + \frac{\mu\mu_0\sigma}{i\omega}; \quad B = \varepsilon_G\varepsilon_{0G}\mu_G\mu_{0G} - \frac{\mu_G\mu_{0G}\sigma_G}{i\omega}.$$

Знаки  $\pm$  в (143) определяют направление распространения волн вдоль оси  $x$ . Знаки  $\pm$  в выражении для  $s^2$  выделяют корни электромагнитной и грависпиновой волн соответственно.

В случае относительно больших значений электрической проводимости, т.е. для металлов, полупроводников, плазмы, выражение  $s^2$  можно представить для электромагнитной волны так:

$$s^2 \cong \varepsilon\varepsilon_0\mu\mu_0 + \frac{\mu\mu_0\sigma - \mu_G\mu_{0G}\sigma_1^2/\sigma}{i\omega}, \quad (144)$$

и для грависпиновой волны - в виде:

$$s^2 \cong \varepsilon_G\varepsilon_{0G}\mu_G\mu_{0G} - \frac{\mu_G\mu_{0G}(\sigma_G - \sigma_1^2/\sigma)}{i\omega}, \quad (145)$$

Если в веществе преобладают носители электрического и гравитационного токов, одновременно обладающие электрическими зарядами и массами (электроны, дырки, ионы), то определитель  $\sigma_G\sigma - \sigma_1^2 \cong 0$  (см. выше). В этом случае, согласно (145), для грависпиновой волны

$$s^2 = \varepsilon_G\varepsilon_{0G}\mu_G\mu_{0G}, \quad (146)$$

т.е. она распространяется в веществе без обмена энергией. Но если в веществе преобладают нейтральные в электрическом отношении подвижные частицы (водород, гелий), то определитель  $\sigma_G \sigma - \sigma_1^2 \gg 0$  и для грависпиновой волны

$$s^2 = \varepsilon_G \varepsilon_{0G} \mu_G \mu_{0G} - \frac{\mu_G \mu_{0G} \sigma_G}{i\omega}, \quad (147)$$

в то время как для электромагнитной волны

$$s^2 = \varepsilon \varepsilon_0 \mu \mu_0 + \frac{\mu \mu_0 \sigma}{i\omega}, \quad (148)$$

Из сравнения (147) и (148) видно, что если для электромагнитной волны постоянная распространения  $\gamma = i\omega s$  имеет положительную реальную часть, т.е.

$\text{Re } \gamma > 0$ , то для грависпиновой волны  $\text{Re } \gamma < 0$ . Это означает, что когда поля прямой электромагнитной волны экспоненциально уменьшаются, поля грависпиновой волны экспоненциально увеличиваются. То есть в рассматриваемом случае грависпиновая волна выносит тепло из вещества, тем самым, увеличивая свою энергию.

#### 3.4.4. Обратимое преобразование энергии электромагнитных волн в энергию грависпиновых волн внутри тела вакуумного домена

В случае физических вакуумов вещества или антивещества следует положить:  $\varepsilon = \mu = \varepsilon_G = \mu_G = 1$ ;  $\sigma = 0$ ;  $\sigma_G = 0$ ;  $\sigma_1 = 0$ ;  $\varepsilon_1 \neq 0$ ;  $\mu_1 \neq 0$ . Ниже сильные упрощения выкладок будут связаны с равенством:

$$\varepsilon_0 \mu_0 = \varepsilon_{0G} \mu_{0G} = \frac{1}{c^2}$$

и важное значение будет иметь коэффициент

$$\eta_0 = \sqrt{\frac{\varepsilon_{0G}}{\varepsilon_0}} = \sqrt{\frac{\mu_0}{\mu_{0G}}} = 1.16 \cdot 10^{10} \frac{\text{КГ}}{\text{КЛ}}.$$

Как и в предыдущем пункте, поля можно представить комплексными соотношениями. Подставляя эти выражения полей в (47)-(50) при указанных выше условиях, можно получить следующие уравнения:

$$(\varepsilon_0 \mu_0 + \varepsilon_1 \mu_1 - s^2) \dot{E}_z = -(\varepsilon_{0G} \mu_1 + \varepsilon_1 \mu_0) \dot{E}_{Gz}; \quad (149_1)$$

$$(\varepsilon_{0G} \mu_{0G} + \varepsilon_1 \mu_1 - s^2) \dot{E}_{Gz} = -(\varepsilon_0 \mu_1 + \varepsilon_1 \mu_{0G}) \dot{E}_z; \quad (149_2)$$

$$(\varepsilon_0 \mu_0 + \varepsilon_1 \mu_1 - s^2) \dot{H}_y = -(\varepsilon_0 \mu_1 + \varepsilon_1 \mu_{0G}) \dot{H}_{Gy}; \quad (149_3)$$

$$(\varepsilon_{0G} \mu_{0G} + \varepsilon_1 \mu_1 - s^2) \dot{H}_{Gy} = -(\varepsilon_{0G} \mu_1 + \varepsilon_1 \mu_0) \dot{H}_y. \quad (149_4)$$

В (149) представлены две системы однородных уравнений. Равенство нулю их определителей дает одно и то же биквадратное уравнение относительно корней:

$$s_{1,2,3,4} = \pm\sqrt{s^2}, \quad (150)$$

где

$$s^2 = \frac{1}{c^2} + \varepsilon_1 \mu_1 \pm \sqrt{\left(\frac{1}{c^2} + \varepsilon_1 \mu_1\right)^2 - \Delta_\varepsilon \Delta_\mu};$$

$$\Delta_\varepsilon = \varepsilon_0 \varepsilon_{0G} - \varepsilon_1^2; \quad \Delta_\mu = \mu_0 \mu_{0G} - \mu_1^2.$$

Приведем (150) к более удобному виду с помощью безразмерных величин

$$a_\varepsilon = \frac{\varepsilon_1}{\sqrt{\varepsilon_0 \varepsilon_{0G}}}; \quad a_\mu = \frac{\mu_1}{\sqrt{\mu_0 \mu_{0G}}}.$$

При указанных переобозначениях можно следующим образом представить в (150) квадраты соответствующих корней:

$$s_+^2 = \frac{1}{c^2} (1 + a_\varepsilon a_\mu + a_\varepsilon + a_\mu) = \frac{1}{c^2} (1 + a_\varepsilon)(1 + a_\mu); \quad (151_1)$$

$$s_-^2 = \frac{1}{c^2} (1 + a_\varepsilon a_\mu - a_\varepsilon - a_\mu) = \frac{1}{c^2} (1 - a_\varepsilon)(1 - a_\mu), \quad (151_2)$$

где первое выражение соответствует знаку плюс, а второе - знаку минус перед корнем в определении  $s^2$ .

Не трудно видеть, что выражения

$$v_+^2 = \frac{1}{s_+^2} = \frac{c^2}{1 + a_\varepsilon a_\mu + a_\varepsilon + a_\mu}; \quad (152_1)$$

$$v_-^2 = \frac{1}{s_-^2} = \frac{c^2}{1 + a_\varepsilon a_\mu - a_\varepsilon - a_\mu}. \quad (152_2)$$

есть квадраты двух фазовых скоростей волн полей. При  $a_\varepsilon > 0$ ,  $a_\mu > 0$ , очевидно,  $v_+^2 < v_-^2$ .

Подставляя выражения для  $s^2$  согласно (151), в (149), получим следующие соотношения для амплитуд полей:

$$\dot{E}_{z+} = \eta_0 \dot{E}_{Gz}; \quad \dot{H}_{y+} = \eta_0^{-1} \dot{H}_{Gy+}; \quad (153_1)$$

$$\dot{E}_{z-} = -\eta_0 \dot{E}_{Gz}; \quad \dot{H}_{y-} = -\eta_0^{-1} \dot{H}_{Gy-}; \quad (153_2)$$

Из (153) следует, что соотношения между комплексными амплитудами полей со знаками плюс и минус не зависят от перекрестных параметров  $\varepsilon_1$  и  $\mu_1$ .

Заметим, что произведения амплитуд полей равны между собой, то есть:

$$\dot{P}_+ = \frac{1}{2} \dot{E}_{z+}^* H_{y+} = \dot{P}_{G+} = \frac{1}{2} \dot{E}_{Gz+}^* H_{Gy+}; \quad (154_1)$$

$$\dot{P}_- = \frac{1}{2} \dot{E}_{z-}^* H_{y-} = \dot{P}_{G-} = \frac{1}{2} \dot{E}_{Gz-}^* H_{Gy-}, \quad (154_2)$$

где  $\dot{P}_+, \dot{P}_{G+}, \dot{P}_-, \dot{P}_{G-}$  - величины, характеризующие потоки мощностей (звездочка означает комплексно-сопряженную величину).

Полагаем лишенным физического смысла существование волн, распространяющихся с разными фазовыми скоростями  $v_+$  и  $v_-$ . В этом случае пришлось бы допустить четыре вида электромагнитных и одновременно грависпиновых волн.

Для исключения подобной ситуации перейдем от отдельных частных решений к комбинациям этих решений системы вакуумных уравнений (47)-(50) для плоских волн. Это позволяет получить следующие комбинации решений (поскольку  $\eta_0$  действительное число, то целесообразно перейти к функциям вещественного переменного):

$$E_z = \frac{1}{2} E_0 [\sin(\omega t \pm \omega v_+^{-1} x) + \sin(\omega t \pm \omega v_-^{-1} x)]; \quad (155_1)$$

$$E_{Gz} = \frac{1}{2} E_{0G} [\sin(\omega t \pm \omega v_+^{-1} x) - \sin(\omega t \pm \omega v_-^{-1} x)]; \quad (155_2)$$

$$H_y = \frac{1}{2} H_0 [\sin(\omega t \pm \omega v_+^{-1} x) + \sin(\omega t \pm \omega v_-^{-1} x)]; \quad (155_3)$$

$$H_{Gy} = \frac{1}{2} H_{0G} [\sin(\omega t \pm \omega v_+^{-1} x) - \sin(\omega t \pm \omega v_-^{-1} x)]; \quad (155_4)$$

где

$$\frac{1}{2} E_0 = E_{z+} = E_{z-}; \quad \frac{1}{2} E_{0G} = E_{Gz+} = -E_{Gz-};$$

$$\frac{1}{2} H_0 = H_{y+} = H_{y-}; \quad \frac{1}{2} H_{0G} = H_{Gy+} = -H_{Gy-};$$

$$E_0 = \eta_0 E_{0G}; \quad H_{0G} = \eta_0 H_0.$$

Из (155) очевидно следует, что

$$E_z = E_0 \sin(\omega t \pm \omega v^{-1} x) \cos \omega \frac{v_+^{-1} - v_-^{-1}}{2} x; \quad (156_1)$$

$$H_y = H_0 \sin(\omega t \pm \omega v^{-1} x) \cos \omega \frac{v_+^{-1} - v_-^{-1}}{2} x; \quad (156_2)$$

$$E_{Gz} = \pm E_{0G} \cos(\omega t \pm \omega v^{-1} x) \sin \omega \frac{v_+^{-1} - v_-^{-1}}{2} x; \quad (156_3)$$

$$H_{Gy} = \pm H_{0G} \cos(\omega t \pm \omega v^{-1} x) \sin \omega \frac{v_+^{-1} - v_-^{-1}}{2} x, \quad (156_4)$$

где

$$v^{-1} = \frac{v_+^{-1} + v_-^{-1}}{2}.$$

Согласно (156) усредненный по времени суммарный поток мощности электромагнитных и грависпиновых волн имеет одно и то же значение в любом сечении, перпендикулярном оси  $x$  (в плоскости  $yz$ ), т.е.:

$$P + P_G = \overline{E_z H_y} + \overline{E_{Gz} H_{Gy}} = \frac{E_0 H_0}{2}. \quad (157)$$

Выражения для полей (156) представляют собою единое решение как для электромагнитной, так и грависпиновой волн. Это решение показывает, что энергия электромагнитной волны переходит в энергию грависпиновой волны и обратно. Период полного преобразования энергии электромагнитной волны в энергию грависпиновой волны и обратно выражается соотношением:

$$\Delta x = \frac{2\pi}{(v_+^{-1} - v_-^{-1})\omega} = \frac{\lambda}{c(v_+^{-1} - v_-^{-1})}, \quad (158)$$

где  $\lambda$  - длина электромагнитной волны.

Важным теоретическим результатом анализа рассматриваемой модели является то, что в ее пределах определен мощный источник грависпиновых волн в пространстве Вселенной в виде вакуумных доменов.

## Заключение

Модель неоднородного физического вакуума базируется на новом мировоззрении (системе представлений о природе и обществе), согласно которому “вакуум - не пустота”. Это мировоззрение, развиваемое современной теоретической физикой, идет на смену мировоззрению, сформулированному еще Демокритом, согласно которому “реальны только атомы и пустота”. Новое мировоззрение дает физику вещества и физического вакуума. Мировоззрение Демокрита дало только физику вещества.

С мировоззрением Демокрита человечество подходит к 2000 году с неутешительными итогами, особенно в областях энергетики и экологии. Быстро исчерпываются относительно легко доступные месторождения нефти, газа, угля, урана. Для эксплуатации менее доступных месторождений невозобновляемых энергоносителей требуется все больше энергии. Падает эффективность добычи

полезной энергии, растет экологическая нагрузка на природу. Получение энергии термоядерного синтеза связано не только с известными затруднениями научно-технического и экономического характера, но и с далеко нерадужными перспективами в отношении энергетической эффективности и экологии.

Мировоззрение Демокрита как бы надевает шоры на глаза даже крупных физиков, не позволяет им в упор видеть и понимать физические явления, которые не укладываются в рамки этого мировоззрения. Повторяется старая история, связанная с усвоением идей квантовой механики.

Хорошо известно, что Римский клуб определил, что устойчивое развитие человеческой цивилизации возможно при численности населения Земли равной  $10^9$  человек. Современная численность людей на Земле намного превышает указанное выше число. В этой связи гибель человеческой цивилизации начнется в ближайшие сотни лет. Но этот апокалиптический прогноз, к счастью, основывается на мировоззрении Демокрита.

Из поляризационной модели неоднородного физического вакуума видно, пусть даже еще в значительной мере на гипотетическом уровне, что новое мировоззрение “вакуум - не пустота” дает совершенно иной прогноз будущего человеческой цивилизации, чем Римский клуб. Из модели вытекает, что могут быть созданы электрические и магнитные ловушки вакуумных доменов, что в этих ловушках их можно транспортировать. Соединение вакуумных доменов двух разных видов, согласно модели, должно привести к получению энергии, ранее захваченной вакуумными доменами в результате термоядерных реакций на Солнце и звездах. Эта энергия является возобновляемой и концентрированной, в отличие от многих видов энергий, на которые в настоящее время нацелено внимание человека. Благодаря использованию энергии вакуумных доменов человек будет способен освоить большие области космического пространства.

Модель неоднородного физического вакуума позволила предсказать множество сценариев физических процессов, которые были бы совершенно невозможными в рамках современной физики. Все эти “невозможные” сценарии становятся возможными благодаря высокой проницаемости вакуумных доменов в вещество. Например, находят объяснение взрывы “безопасных” топливных баков самолетов и ракет, “неожиданные” взрывы горючих газов в шахтах, “необъяснимые” взрывы складов взрывчатых веществ, выход из строя электронных схем, находящихся в “надежных” экранах, защищающих эти схемы от радиации и электромагнитного излучения, и т.д.

Модель позволяет найти подходы к объяснению вредного воздействия окружающей среды на здоровье людей в районах патогенных зон Земли. Эти зоны находятся в местах разломов земной коры, где основной квадрупольный вакуум может содержать значительную примесь дипольного вакуума.

Модель подтверждает результаты феноменологических исследований А.Н.Дмитриева о большой роли вакуумных доменов в геолого-геофизических процессах вообще, и в частности, в процессах землетрясений и извержений вулканов. На основе модели В.И.Меркулов показал определяющую роль вакуумных доменов в процессах возникновения торнадо и тропических ураганов.

Таким образом, модель неоднородного физического вакуума может иметь большое практическое значение. В этой связи возникает актуальная задача экспериментального изучения вакуумных доменов. Для этой цели необходимо создание лабораторных условий исследований посредством фиксации вакуумных доменов в электрических и магнитных ловушках.



## Литература

1. Флоренский П.А. *Мнимости в геометрии. Расширение области двумерных образов в геометрии.* М.: Поморье, 1922. М.: Лазурь, 1991. 96 с.
2. Акимов А.Е., Тарасенко В.Я. Модели поляризационных состояний физического вакуума и торсионные поля// *Изв.вузов. Физика.* 1992. No 3. С. 13-23.
3. Дятлов В.Л. Линейные уравнения макроскопической электрогравидинамики. М.: 1995. (Препринт / МИТПФ АЕН; No 11). 24 с.
4. Дятлов В.Л. Электрогравимеханическое преобразование энергии. М.: 1995. (Препринт / МИТПФ АЕН; No 12). 9 с.
5. Дмитриев А.Н. *Природные самосветящиеся образования.* Новосибирск: Изд. Ин-та математики, 1998. 191 с.
6. Дмитриев А.Н., Дятлов В.Л. Модель неоднородного физического вакуума и природные самосветящиеся образования. Новосибирск: 1995. (Препринт / ИМ СО РАН; No 16). 34 с. ----- // Вестник МИКА.} 1996. Вып. 3. С. 65-76.
7. Меркулов В.И. *Электрогравидинамическая модель НЛО, торнадо и тропического урагана.* Новосибирск: Изд. Ин-та математики, 1998. 71 с.
8. Квасов Н.Т. *Шаровая молния. Гипотезы и факты. Необычное в обычном.* Минск: Университетское, 1989. 87 с.
9. Наливкин Д.В. *Ураганы, бури, смерчи.* Л.: Наука, 1969. 488 с.
10. Смирнов Б.М. Физика шаровой молнии // *УФН.* 1990. Т.160, вып. 4. С. 1-46.
11. Корум К.Л., Корум Дж.Ф. Эксперименты по созданию шаровой молнии при помощи высокочастотного разряда и электрохимические фрактальные кластеры // *УФН.* 1990. Т. 160, вып. 4. С.47-58.
12. Смирнов Б.М. Излучательные процессы с участием фрактальных структур // *УФН.* 1993. Т. 163, No 7. С.51-64.
13. Колчин Г.К. *Феномен НЛО. Взгляд из России.* Сталкер, 1994. 383 с.
14. Валле Ж. *Параллельный мир. (Великие загадки Земли).* М.: Прогресс, Пангея, 1995. 272 с.
15. Зигель Ф.Ю. Феномен НЛО. *Наблюдения и исследования.* М.: Инвенция, 1993. 200с.

16. Сингер С. *Природа шаровой молнии*. М.: Мир, 1973. 238 с.
17. Барри Д. *Шаровая молния и четочная молния*. М.: Мир, 1983. 264 с.
18. Смирнов Б.М. *Проблема шаровой молнии*. М.: Наука, 1988. 124 с.
19. Стаханов И.П. *Физическая природа шаровой молнии*. М.: Атомиздат, 1979. 163 с.
20. Стаханов И.П. *О физической природе шаровой молнии*. М.: Энергоатомиздат, 1985. 150 с.
21. Меркулов В.И. *Гидродинамика знакомая и незнакомая*. М.: Наука, 1989. 135 с.
22. *Непериодические быстро протекающие явления в окружающей среде. Доклады II-й Междисциплинарной научно-технич. школы-семинара*. Томск: Изд. ТПИ, 1990. 352с.
23. Якличкин Ю.И. *Аскинский полтергейст*. М.: Профиздат, 1997. 185 с.
24. Дмитриев А.Н. *Природные электромагнитные процессы на Земле*. Горно-Алтайск: РИО «Универ-Принт» ГАГУ, 1995. 80 с.
25. Дмитриев А.Н. Новые проблемы исследования необычных явлений окружающей среды // *Следы космических воздействий на Земле*. Сб. статей. Новосибирск: Наука, 1990. С. 3-22.
26. Лунев В.И. Светящиеся шары в Сибири и на Дальнем Востоке: феноменология, эксперимент, гипотезы // *Изв. вузов. Физика*. 1992. No 3. С. 65-86.
27. Дмитриев А.Н. Геофизические аспекты аномальных явлений и глобальная экология // *Изв.вузов. Физика*. 1992. No 3.С. 30-38.
28. Кузовкин А.С. Феномен НЛО и шаровая молния // *Исследование НЛО в СССР*. Сб. No 1. М.: 1982. С. 59-64. (На правах рукописи).
29. Дмитриев А.Н., Похолков Ю.П., Протасевич Е.Т., Скавинский В.П. *Плазмообразование в энергоактивных зонах*. Новосибирск: Изд. ОИГГиМ СО РАН, 1992. 212 с.
30. Нетушил А.В., Поливанов К.М. *Теория электромагнитного поля*. М. ГЭИ, 1956. 190с.
31. Поливанов К.М. *Ферромагнетики*. М. - Л.: ГЭИ, 1957. 256 с.
32. Пирогов А.И., Шамаев Ю.М. *Магнитные сердечники для устройств автоматики и вычислительной техники*. Изд. 3-е. М.: Энергия, 1973. 264 с.

33. Поливанов К.М., Дятлов В.Л., Витков М.Г. О расчете перемагничивания с учетом поверхностного эффекта и динамических свойств вещества // *Изв. вузов. Радиотехника*. 1961. No 6.
34. Дятлов В.Л. Учет вихревых токов и вязкости при перемагничивании ленточных сердечников в больших полях // *НД ВШ. Электромеханика и автоматика*. 1959. No 2. С. 3-13.
35. Дмитриев А.Н., Журавлев В.К. *Тунгусский феномен 1908 года - вид солнечно-земных взаимосвязей*. Новосибирск: Изд. ИГГ СО АН СССР, 1984. 143 с.
36. Пудовкин А.К. Шаровая молния в Новосибирском Академгородке // *УФН*. 1996. Т. 166, No 11. С. 1253-1254.
37. Ольховатов А.Ю. Сасовские взрывы 1991 и 1992 гг. // *Физика Земли*. 1995. No5. С. 88-94.
38. Vonnegut B. Electrical theory of tornados // *J. of Geophysical Res.* 1960. Vol.65, No. 1. P. 203-212.
39. Бирюков А.С., Григорян С.Р., Гаркуша В.И. и др. Источники низкочастотного излучения. Воздействие на радиационные пояса Земли. М.: ВИНТИ, No 5204-B88.
40. Лед из космоса // *Наука и жизнь*. 1997. No 9. С.74-75.
41. Frank L.A. and Huyghe P. *The Big Splash*. Birch Lane Press, 1990.
42. Dmitriev A.N., Dyatlov V.L., and Litasov K.D. Physical model of kimberlite pipes formation: new constraints from theory of non-homogeneous physical vacuum // *Extended Abstracts of the 7<sup>th</sup> International Kimberlite Conference. Cape Town, South Africa*, 1998. P. 196-198.
43. Sentman D.D., Wescoff E.M., Oslorn D.L., Hampton D.L., and Heavner M.J. Preliminary results from the SPRITES 94 Aircraft campaign // *Geophys. Res. Letters*. 1997. Vol. 22, No. 10. P. 1205-1212.
44. Фейнман Р., Лейтон Р., Сэндс М. *Фейнмановские лекции по физике. Электричество и магнетизм*. Т. 5. М.: Мир, 1966. 296 с.
45. Сидорин А.Я. *Предвестники землетрясений*. М.: Наука, 1992. 192 с.
46. Максвелл Дж.К. *Избранные сочинения по теории электромагнитного поля*. М.: ГИТТЛ, 1954. 687 с.
47. Heaviside O.A. Gravitational and Electromagnetic Analogy // *The Electrician*. 1893. P. 281- 282, 359.
48. Poincare H. // *Rend. Circ. Mat. Palermo*. 1906. Vol. 21. 129 p.

49. Minkowski H. // *Phys. Z.* 1909. Vol. 10. 104 p.
50. Лоренц Г.А. *Старые и новые проблемы физики*. М.: Наука, 1970. 370 с.
51. Дирак П.А.М. *Воспоминания о необычной эпохе*. Сб.статей / Под ред. Я.А.Сморodinского. М.: Наука, 1990. 208 с.
52. Терлецкий Я.П. *Парадоксы теории относительности*. М.: Наука, 1966. 120 с.
53. Шипов Г.И. *Теория физического вакуума*. М.: НТ-Центр, 1993. 352 с.
54. Эйнштейн А., Инфельд Л. *Эволюция физики. Развитие идей от первоначальных понятий до теории относительности и квант*. М. – Л.: ГИТТЛ, 1948. 267 с.
55. Шипов Г.И. Психофизические феномены и теория физического вакуума // Сб. матер. научно-практ. конфер. «Сознание и физический мир». Москва, ноябрь 1996. М.: 1996. С. 69-75.
56. Зельдович Я.Б., Хлопов М.Ю. *Драма идей в познании природы. Частицы, поля, заряды*. М.: Наука, 1988. 239 с.
57. Симонов Ю.А., Шевченко В.И. Пленение и освобождение кварков // *Наука в России*. 1998. No 2. С. 4-8.
58. Терлецкий Я.П., Рыбаков Ю.П. *Электродинамика*. М.: Высш. шк., 1990. 352 с.
59. Стрельцов В.Н. Потенциалы гравитационного поля движущегося тела как следствие лоренц- преобразования потенциала Ньютона. Дубна: 1994. (ОИЯИ, сообщ. Д2-94-326). 3 с.
- Релятивистская сила тяготения Ньютона. Дубна: 1995. (ОИЯИ, сообщ. Д2-95-216). 4с.
- Общая теория относительности как следствие закона инерции энергии. Лоренц - ковариантная теория тяготения. Дубна: 1995. (ОИЯИ, сообщ. Д2-95-331). 8 с.
- О формуле  $E = mc^2$ . Дубна: 1995. (ОИЯИ, сообщ. Д2-95-473). 4 с.
- К вопросу о смещении перигелия Меркурия. Дубна: 1996. (ОИЯИ, сообщ. Д2-96-5). 2 с.
- Гравитационный потенциал не может быть тензором. Дубна: 1996. (ОИЯИ, сообщ. Д2-96-66). 3 с.
- К общей теории относительности (критические замечания). Дубна: 1996. (ОИЯИ, сообщ. Д2-96-284). 6 с.
60. Киттель Ч. *Введение в физику твердого тела*. Изд. 2-е. М.: ГИФМЛ, 1962. 696 с.
61. Тамм И.Е. *Основы теории электричества*. М.: ГИТТЛ, 1954. 620 с.
62. Альтшулер С.А., Козырев Б.М. *Электронный парамагнитный резонанс*. М.: ГИФМЛ, 1961. 367 с.

63. Зельдович Я.Б., Новиков И.Д. *Релятивистская астрофизика*. М.: Наука, 1967. 654с.
64. Шульгин В.Г. *Вторая почти невидимая Вселенная*. \ \ Часть 3. Галактики и бесконечная Вселенная. С.-Пб.: 1994. (Рукопись). 72 с.
65. Эфирный ветер. Сб. статей / Под ред. В.А.Ацюковского. М.: Энергоатомиздат, 1993. 288 с.
66. Ацюковский В.А. *Общая эфиродинамика*. М.: Энергоатомиздат, 1990. 280 с.
67. Хотеев В.Х. *Конструируем пространство*. С.-Пб.: Прогресс-Погода, 1998. 121 с.
68. Берестецкий В.Б., Лифшиц Е.М., Питаевский Л.П. *Квантовая электродинамика*. Изд. 3-е. М.: Наука, 1989. 728 с.
69. Корухов В.В. *Фундаментальные константы и структура Вселенной // Физика в конце столетия: теория и методология*. Новосибирск: Изд. ИФ и Пр. СО РАН, 1994. 52 с.
70. Корухов В.В., Шарыпов О.В. *О возможности объединения свойств инвариантного покоя и относительного движения на основе новой модели пространства с минимальной длиной // Философия науки*. 1995. No 1. С. 38-49.
71. Шарыпов О.В. *О формировании новой физической картины мира на основе планкеонной гипотезы // Философия науки*. 1995. No 1. С. 50-57.
72. Зоммерфельд А. *Электродинамика*. М.: Изд. иностр. лит., 1958. 501 с.
73. Ландау Л.Д., Лифшиц Е.М. *Теория поля*. М.: ГИФМЛ, 1962. 423 с.
74. Бриллюэн Л. *Новый взгляд на теорию относительности*. М.: Мир, 1972. 142 с.
75. Jefimenko O.D. *Causality, Electromagnetic Induction and Gravitation*. Star City: Electret Scientific Co., 1991. 180p.
76. Чертов А.Г. *Международная система единиц измерения*. М.: Росвузиздат, 1963. 166 с.
77. Сканави Г.И. *Физика диэлектриков. Область слабых полей*. М. - Л.: ГИТТЛ, 1949. 408 с.
78. *Физические величины. Справочник* / Под ред. И.С.Григорьева, Е.З. Мейлихова. М.: Энергоатомиздат, 1991. 1232 с.
79. Новаку В. *Введение в электродинамику*. М.: Изд. иностр. лит., 1963. 303 с.
80. Букингем М. *Шумы в электрических приборах и системах*. М.: Мир, 1986. 399 с.

81. Кочин Н.Е., Кибель И.А., Розе Н.В. *Теоретическая гидромеханика*. Часть I. Изд. 6-е. М.: ГИФМЛ, 1963. 583 с.
82. Кочин Н.Е., Кибель И.А., Розе Н.В. *Теоретическая гидромеханика*. Часть II. Изд. 4-е. М.: ГИФМЛ, 1963. 727 с.
83. Седов Л.И. *Механика сплошных сред*. Том 1. М.: Наука, 1970. 490 с.
84. Кузнецов В.В. *Физика земных катастрофических явлений*. Новосибирск: Наука, 1992. 95 с.
85. Кузнецов В.В. *Физика земли и солнечной системы (модели образования и эволюции)*. Изд. 2-е. Новосибирск: Изд. ИГГ СО АН СССР, 1990. 216 с.
86. Радченко И.В. *Молекулярная физика*. М.: Наука, ГИФМЛ, 1965. 479 с.
87. Ландау Л. Д., Лифшиц Е.М. *Механика сплошных сред*. М.: ГИТТЛ, 1954. 795 с.
88. Цитович В.Н. Плазменно-пылевые кристаллы, капли и облака // УФН. 1997. Т. 167, No 1. С. 57-99.
89. Гребенников В.С. Электрофонные болиды Сибири, Урала и Дальнего Востока // *Метеоритные исследования в Сибири*. Новосибирск: Наука, 1984. С. 191-203.
90. Ромич М., Ламар Д. Аномальные звуки и электромагнитные явления, связанные с полетом болидов // *Метеоритная материя в атмосфере Земли*. М.: Наука, 1966. С. 38-68.
91. Дмитриев А.Н., Иванова Г.М. Гелиопериодичность детонирующих болидов // *Тез. докл. Международной научно-технич. школы-семинара «Непериодические быстропотекающие явления в окружающей среде»*. Томск, 18-24 апреля 1988 г. Томск: 1988. С.106-108.
92. Кэри У. В поисках закономерностей развития Земли и Вселенной. М.: Мир, 1991. 447 с.
93. Carry S.W. *The Expanding Earth*. Amsterdam – Oxford - New York: Elsevir Sci. Publ. Co., 1976. 488 p.
94. Кузнецов В.В. Правильны ли новые подходы к физике Земли? // *Геология и геофизика*. 1996. Т. 37, No 6. С. 117-122.
95. Кузнецов В.В. Гравитационное поле Земли в геологическом прошлом // *Геология и геофизика*. Т.37, No 10. С. 98-107.
96. Веселов К.Е., Круг Г.В., Славинский К.А., Долицкая Т.В. *Физико-геологические основы концентрации глобального рифтогенеза*. М.: Изд. МГУ, 1993. 127 с.

97. Дмитриевский А.Н., Волошин И.А., Шипов Г.И. *Энергоструктура Земли и геодинамика*. М.: Наука, 1993. 154 с.
98. Мик Л., Крегс Л. *Электрический пробой в газах*. М.: Изд. иностр. лит., 1960. 603 с.
99. Полетавкин П.Г. *Космическая энергетика*. М.: Наука, 1981. 152 с.
100. Дмитриев А.Н. Участие необратимо направленных процессов в становлении и развитии жизни // *Принципы развития и историзма в биологии и палеобиологии*. Новосибирск: Наука, 1990. С. 226-235.
101. Станюкович К.П. *Гравитационное поле и элементарные частицы*. М.: Наука, 1965. 311 с.
102. Нестерихин Ю.Е., Раутиан С.Г., Смирнов Г.И. О лазерном детекторе гравитационных волн // *ЖЭТФ*. 1978. Т. 75, Вып. 1 (7). С. 3-7.